

freud

Фрезерные
головки и фрезы
с напайными и
сменными ножами



Содержание

ИНСТРУМЕНТЫ ДЛЯ МАШИН С ПОДАЧЕЙ НАПРОХОД		Стр.
Обзор		4 - 9
ФРЕЗЕРНЫЕ ГОЛОВКИ ДЛЯ СТРОГАЛЬНЫХ СТАНКОВ		
T102M	Модульные фрезерные головки для строгальных станков со сменными ножами	17
TM06M - TM07M	Спиральные фрезерные головки для строгальных станков со сменными ножами	10
TM20M	Многоножевые фрезерные головки для строгальных станков с подшипниками	11
TM21M	Многоножевые фрезерные головки для строгальных станков	12
TM17M	Фрезерные головки для строгальных станков с системой ISOprofil	15
TM28M	Фрезерные головки для строгальных станков с системой ISOprofil и разнонаправленными углами режущих кромок	16
TP05M	Фрезерные головки для строгальных станков с сменными ножами из высокопрочной стали	13
T182M	Шевинговальные фрезерные головки со сменными ножами	18
ШИПОРЕЗНЫЕ ФРЕЗЕРНЫЕ ГОЛОВКИ		
TW01M	Шипорезные фрезерные головки	22, 23
TW22M	Фуговальные фрезерные головки	20, 21
TW23M - TW20M	Фуговальные фрезерные головки	19
TW24M	Комплект регулируемых шипорезных фрезерных головок	24, 25
ФРЕЗЕРНЫЕ ГОЛОВКИ ДЛЯ ВЫБОРКИ ЧЕТВЕРТИ		
T111M - T112M	Фрезерные головки для выборки четверти	28
T191M - T192M	Фрезерные головки для выборки четверти	29
T193M	Фрезерные головки для выборки четверти	31
T194M - T195M	Фрезерные головки для выборки четверти	30
T198M	Комплекты регулируемых фрезерных головок для выборки четверти и пазов со сменными ножами	32, 33
T199M	Комплекты регулируемых фрезерных головок для выборки четверти со сменными ножами	34
TG08M	Регулируемые фрезерные головки со сменными ножами	26
TG09M	Регулируемые фрезерные головки со сменными ножами	27
ФРЕЗЫ ДЛЯ ВЫБОРКИ ПАЗОВ С НАПАЙНЫМИ НОЖАМИ		
FI22M	Фрезы с напайными ножами	35
FI02M	Фрезы с напайными ножами для ламельных фрезерных машин	35
FI02M	Фрезы для выборки пазов	37
FI02M	Фрезы для выборки пазов с подрезателями	36
FI05M	Фрезы для выборки пазов с подрезателями	37
FI14M	Фрезы для выборки пазов	38
FI07M	Регулируемые фрезы для выборки пазов с подрезателями	38
ФРЕЗЕРНЫЕ ГОЛОВКИ ДЛЯ ВЫБОРКИ ПАЗОВ		
TG13M	Фрезерные головки для выборки пазов	36
TG11M	Регулируемые фрезерные головки для выборки пазов	39
TG18MG	Комплекты регулируемых фрезерных головок для выборки пазов	40, 41
ФРЕЗЕРНЫЕ ГОЛОВКИ ДЛЯ ПРОФИЛИРОВАНИЯ		
T135M - TG35M	Комплекты фрезерных головок для последующего формирования со сменными ножами	42, 43
TP22M	Многорядиусные фрезерные головки	44, 45
TP23M	Многорядиусные фрезерные головки	46
TP31M - TP31MS	Многорядиусные фрезерные головки	47 - 53
TP40M	Многопрофильные фрезерные головки	54
УНИВЕРСАЛЬНЫЕ ФРЕЗЕРНЫЕ ГОЛОВКИ ДЛЯ ПРОФИЛИРОВАНИЯ		
TPCZM	Фрезерные головки со сменными ножами	14
МНОГОПРОФИЛЬНЫЕ ФРЕЗЕРНЫЕ ГОЛОВКИ		
CS28MA	Многопрофильные фрезерные головки	82
CS28MB	Многопрофильные фрезерные головки с ограничителями	82
CS27MC - CS27ML	Профильные ножи с длиной режущей кромки 40 мм	83
CS28MC - CS28ML	Профильные ножи с длиной режущей кромки 50 мм	83
CS27MA	Многопрофильные фрезерные головки с комплектами ножей	84 - 87
ФРЕЗЕРНЫЕ ГОЛОВКИ ДЛЯ МЕБЕЛЬНЫХ ФАСАДОВ		
TP44M	Многопрофильные фрезерные головки	55 - 57
TP32M	Комплекты фрезерных головок для мебельных фасадов (толщина древесины: 22-24 мм)	58 - 67
TPSEM	Комплекты фрезерных головок для мебельных фасадов (толщина древесины: 22-30 мм)	68 - 75
ФИЛЕНОЧНЫЕ ФРЕЗЕРНЫЕ ГОЛОВКИ ДЛЯ МЕБЕЛЬНЫХ ФАСАДОВ		
TD21M	Филеочные фрезерные головки для мебельных фасадов	110, 111
TD51M	Филеочные фрезерные головки для мягкой и твердой древесины	112, 113
TD52M - TD52MD	Филеочные фрезерные головки для мягкой и твердой древесины	114, 115
TD55MD - TD55MS	Филеочные фрезерные головки для мебельных фасадов	116 - 119
ФРЕЗЕРНЫЕ ГОЛОВКИ ДЛЯ ДВЕРЕЙ		
TP42M	Многопрофильные фрезерные головки для дверей	76 - 77
TP46MAN	Комплекты многопрофильных фрезерных головок для дверей (38-40 мм)	78 - 81
TP46MEC	Комплекты многопрофильных фрезерных головок для дверей (38-40 мм)	78 - 81
TP48M	Фрезерные головки с системой ISOprofil для дверных рам	104
TD60M	Профильные фрезерные головки для дверных рам	101, 102
TD61M	Профильные фрезерные головки для дверных рам	105, 106
КОМПЛЕКТЫ ФРЕЗЕРНЫХ ГОЛОВОК ДЛЯ ДОСКИ, ПОЛА И ПАРКЕТА		
TG79MG	Комплекты фрезерных головок для доски, пола и паркета	120 - 129
TG99MG	Комплекты фрезерных головок для доски, пола и паркета	130 - 135

Обзор	88, 89
Технические характеристики	90
КОМПЛЕКТЫ ФРЕЗЕРНЫХ ГОЛОВОК ДЛЯ ПРОФИЛИРОВАНИЯ МЕЖКОМНАТНЫХ И НАРУЖНЫХ ДВЕРЕЙ	
ST12MG-800 - ST12MG-801 Комплекты фрезерных головок для профилирования межкомнатных и наружных дверей	91 - 93
ST12MG-820 - ST12MG-821 - ST12MG-822 Комплекты шипорезных фрезерных головок	94 - 97
ST12MG-840 - ST12MG-841 - ST12MG-842 Комплекты фрезерных головок для дверных притворов	98, 99
ST12MG-302 Комплекты фрезерных головок для отрезки штапика	100
ST12MG-830 Комплекты фрезерных головок для внутренних поверхностей дверных арок	103
КОМПЛЕКТЫ ФРЕЗЕРНЫХ ГОЛОВОК ДЛЯ ВЕРТИКАЛЬНЫХ ДЕТАЛЕЙ ФИЛЕНКИ	
TP43M Комплекты фрезерных головок для вертикальных деталей филенки	107, 108
КОМПЛЕКТЫ ФРЕЗЕРНЫХ ГОЛОВОК ДЛЯ ПОДЪЕМНО-СДВИЖНЫХ ДВЕРЕЙ	
TP45M Комплекты фрезерных головок для подъемно-сдвижных дверей	109
Советы по правильному использованию инструмента	137 - 141
Безопасные приемы и методы работы	142, 143
Таблица символов и сокращений	144

freud

**Фрезерные
головки и фрезы
с напайными и
сменными ножами**

**Повышайте
производительность
вместе с нами**



Широкий ассортимент высокопроизводительной продукции

Большой выбор высокотехнологичного инструмента.

- Диски для циркулярных пил: крупнейший в мире производитель пильных дисков высокого качества.
- Фрезерные головки со сменными ножами и затылованные фрезы: высочайшие стандарты в деревообрабатывающей промышленности и производстве оконных и дверных блоков.
- Ножи, запчасти и принадлежности: собственное производство всех твердосплавных режущих пластин, не имеющее аналогов в мире.
- Инструменты для сверления, фрезерования и станков с ЧПУ: полный ассортимент для любых задач.



Широкий ассортимент промышленного режущего инструмента.

Высококачественные решения для ваших задач

Инженерные знания и производственные технологии.

- Производство на заказ: персонализированные решения, удовлетворяющие особым требованиям производства.
- Передовые технологии: Silver I.C.E., Perma-SHIELD, EXrim, ISOprofil, High Speed ISOprofil и Split-Edge.

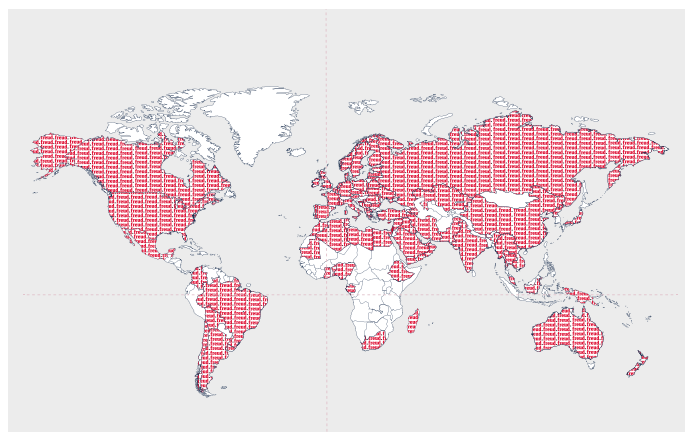


Современные технологии и услуги по проектированию.

Глобальный сервис, где бы Вы не находились

Рядом с Вами для оказания поддержки.

- Наши дочерние компании и партнеры более чем в 90 странах образуют обширную сервисную и дилерскую сеть.
- С 2009 года freud входит в группу Bosch и эффективно использует глобальную сеть компании-лидера в области технологий.



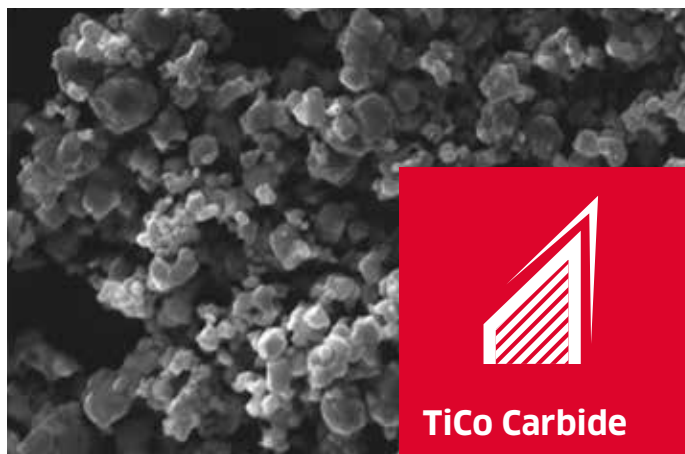
Присутствие в глобальном масштабе.

Увеличьте свою производительность



Собственное производство карбида вольфрама (HW)

- Твёрдый сплав TiCo представляет собой специальный высокоплотненный материал, разработанный и производящийся компанией freud.
- Специальные твердые сплавы составлены на основании решаемых задач и испытаны в соответствии со строгими критериями качества.
- Зубья специальной конфигурации разработаны для превосходного качества резания.



Компания выпускает твердый сплав freud TiCo собственного производства.

Система Performance – Высококачественная контурная обработка и длительный срок службы

- Ножи системы freud Performance обеспечивают высококачественную контурную обработку и безупречные результаты.
- Особая толщина ножей, в 2 раза превышающая стандарт, обеспечивает 6 циклов перетачивания и длительный срок службы.



Ножи Performance – высококачественная контурная обработка и длительный срок службы.

Технология ISOprofil – Повышенная безопасность и экономия

- Единственная в мире запатентованная система с автоматическим восстановлением профиля резания после каждого перетачивания. Эта технология отличается простотой и безопасностью настройки.
- Экономия до 50 % на принадлежностях благодаря ножам, допускающим до шести перетачиваний с неизменной точностью.



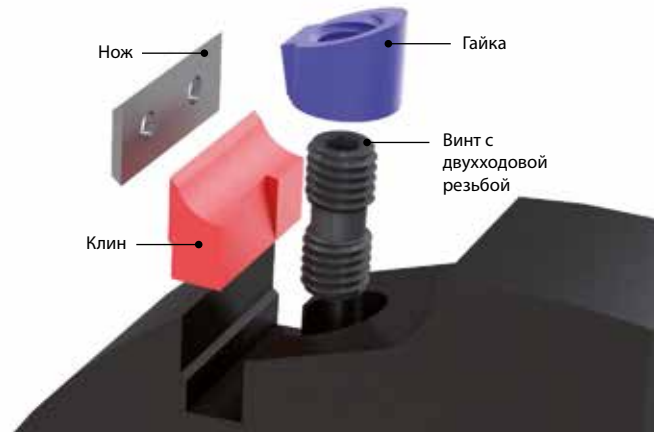
ISOprofil – единственная в мире запатентованная система с автоматическим восстановлением профиля резания.

Превосходная финишная обработка



HRL – высокопрочная система фиксации. Кратчайший путь к повышению вашей производительности

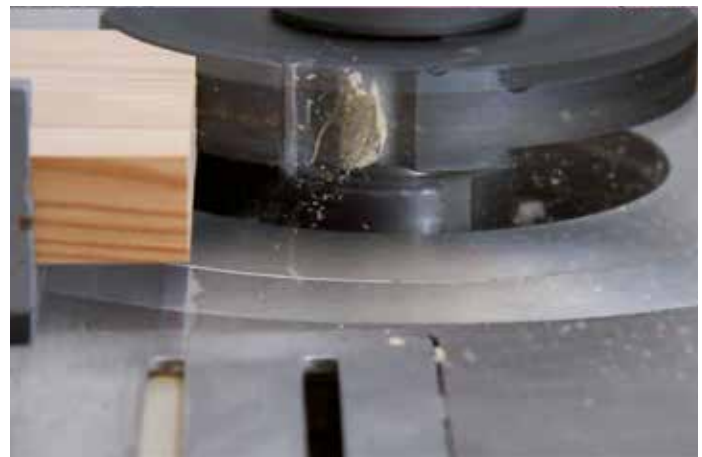
- Сокращение простоев благодаря переднему винту, позволяющему заменять нож, не снимая инструмент.
- Повышение уровня безопасности благодаря двойной резьбе, исключающей случайные поломки.



HRL – самый быстрый способ фиксации ножа.

Концепция отведения стружки freud – стойкая режущая кромка

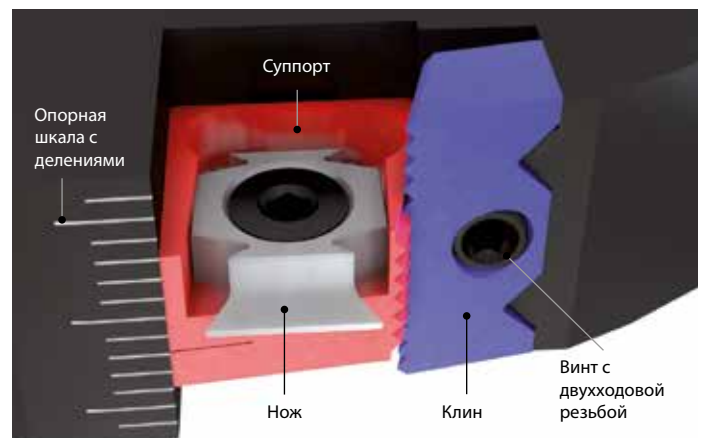
- Фрезерные головки freud спроектированы таким образом, чтобы получаемая стружка имела большой размер и малую массу, что позволяет оптимизировать отведение стружки. Быстрое отведение отходов из впадин между зубьями существенно увеличивает срок службы инструментов.



Система отвода стружки – оптимизированное отведение стружки.

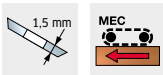
NSR – система регулировки. Первая система на рынке, позволяющая заменять ножи прямо на станке

- Чрезвычайная точность: специальное гнездо freud с насечками позволяет позиционировать нож с шагом 1 мм с точностью до 1/100 мм без помощи мерительного инструмента.



NSR – быстрая и простая перестановка ножей.

TM06M





Артикул	В комбинации с артикулом:	SAP
TM06M Ø125	T182M AB3	F03FC20584
TM06M Ø125	T182M AA3	F03FC20583
TM06M PC3	T182M CB3	F03FC20586
TM06M PH3	T182M CB3	F03FC20586
TM06M	T182M DB3	F03FC20587

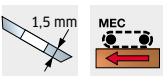
Спиральные фрезерные головки для строгальных станков со сменными ножами

Фрезерные головки для строгальных станков, дающие высококачественный результат при максимальной глубине съема 20 мм. (1) Размер «В» обозначает эффективную длину резания. Максимальная длина инструмента составляет В + 3,5 мм. Можно использовать в комбинации с T182M для выборки направляющих пазов. Легкосплавный корпус (алюминиевый сплав). Не используйте для очистки продукты с содержанием едкого натра. Растачивание не допускается.

D мм	B ⁽¹⁾ мм	d мм	Z	Макс. об/мин	Код	SAP
100	113	35	12	10 300	TM06M PC3	F03FC20384
100	183	35	20	10 300	TM06M PH3	F03FC20385
125	78,5	40	12	10 300	TM06M AB3	F03FC20371
125	78,5	50	12	10 300	TM06M DB3	F03FC20382
125	130	40	21	10 300	TM06M AD3	F03FC20372
125	130	50	21	10 300	TM06M DD3	F03FC20383
125	148,5	40	24	10 300	TM06M AF3	F03FC20373
125	183,5	40	30	10 300	TM06M AH3	F03FC20374
125	201	40	33	10 300	TM06M AI3	F03FC20375
125	236	40	39	10 300	TM06M AM3	F03FC20377

Запасные части	Размеры мм	Код	SAP	
	Нож	24 x 12 x 1,5	CG18MBC310	F03FH02919
	Клин	15 x 19,3 x 8	CN09M AM9	F03FC01288
	Винт	M10 x 22	VT19M MA9	F03FA04496
	Гайка	15 x 13,3 x 10	VT20M MA9	F03FC20670
	Ключ-шестигранник	5 x 110	CB03M EA9	F03FA00169

TM07M



Артикул	В комбинации с артикулом:	SAP
TM07M Ø125	T182M AB3	F03FC20584
TM07M	T182M AA3	F03FC20583
TM07M	T182M DB3	F03FC20587

Фрезерные головки для строгальных станков со сменными ножами

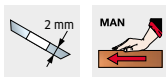
Фрезерные головки для строгальных станков дают высококачественный результат при максимальной глубине съема 5 - 6 мм. Можно использовать в комбинации с T182M для выборки направляющих пазов.

Легкосплавный корпус (алюминиевый сплав). Не используйте для очистки продукты с содержанием едкого натра. Растачивание не допускается.

D мм	B мм	d мм	Z	Макс. об/мин	Код	SAP
100	120	35	9	10 300	TM07M AE3	F03FC20416
100	180	35	12	10 300	TM07M AF3	F03FC20417
125	130	40	9	10 300	TM07M GD3	F03FC20418
125	138	40	9	10 300	TM07M GE3	F03FC20419
125	180	40	12	10 300	TM07M GF3	F03FC20420
125	226	40	15	10 300	TM07M GG3	F03FC20421

Запасные части	Размеры мм	Код	SAP	
	Нож	50 x 12 x 1,5	CG18MFC310	F03FH02921
	Клин	15 x 46 x 8	CN09M AP9	F03FC01290
	Винт	M10 x 22	VT19M MA9	F03FA04496
	Гайка	15 x 13,3 x 10	VT20M MA9	F03FC20670
	Ключ-шестигранник	5 x 110	CB03M EA9	F03FA00169

TM20M






Многоножевые фрезерные головки для строгальных станков с подшипниками

Фрезерные головки для строгальных станков TM20M отличаются высоким качеством и экономичностью:

- несколько фрез, установленных по спирали, позволяют распределить операцию резания между ними, сокращая, тем самым, длительность контакта каждой фрезы с обрабатываемой поверхностью.
- режущие кромки в меньшей степени подвержены износу, что приводит к увеличению срока службы инструмента,
- в сочетании с подшипником головку можно использовать для обработки углов, с произвольной формой направляющей,
- малый диаметр упрощает обработку прецизионных фитингов малого размера.

Кроме того, фрезерные головки для строгальных станков freud производятся из легкого сплава (алюминиевого сплава), что повышает их управляемость и снижает потребление мощности двигателя станка. Не используйте для очистки продукты с содержанием едкого натра.

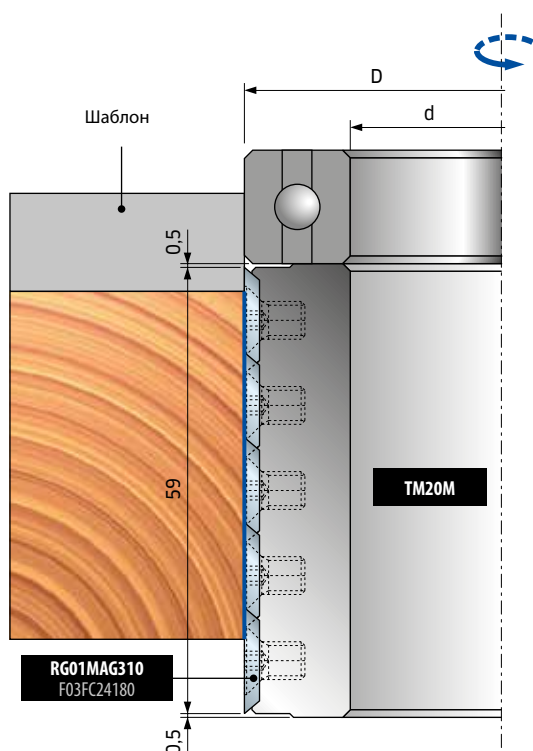
D мм	B мм	d мм	Z	R	Макс. об/мин	Код	SAP
55	59	30	10	16.000	16.000	TM20M ACC	F03FC22098
62	59	35	10	16.000	16.000	TM20M BCD	F03FC22099
68	59	40	10	16.000	16.000	TM20M CCE	F03FC22100
80	59	50	10	16.000	16.000	TM20M DCF	F03FC21977

Запасные части	Размеры мм	Код	SAP
 Нож	14 x 14 x 2	RG01MAG310	F03FC24180
 Винт	M5 x 8	VT05M AA9	F03FA04444
 Ключ Torx	T20 x 100	CB03M CC9	F03FA00167

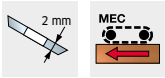
Подшипники для фрезерных головок TM20M

Для фрезерной головки	SAP	Размеры мм	Код	SAP
TM20M ACC	F03FC22098	55 x 13 x 30	3101M AC9	F03FA10543
TM20M BCD	F03FC22099	62 x 14 x 35	3101M AD9	F03FA10544
TM20M CCE	F03FC22100	68 x 15 x 40	3101M AE9	F03FA10545
TM20M DCF	F03FC21977	80 x 16 x 50	3101M AG9	F03FA10547

Подшипники **3101M** не входят в комплект.



TM21M



Многоножевые фрезерные головки для строгальных станков




Фрезерные головки для строгальных станков TM21M отличаются высоким качеством и экономичностью:

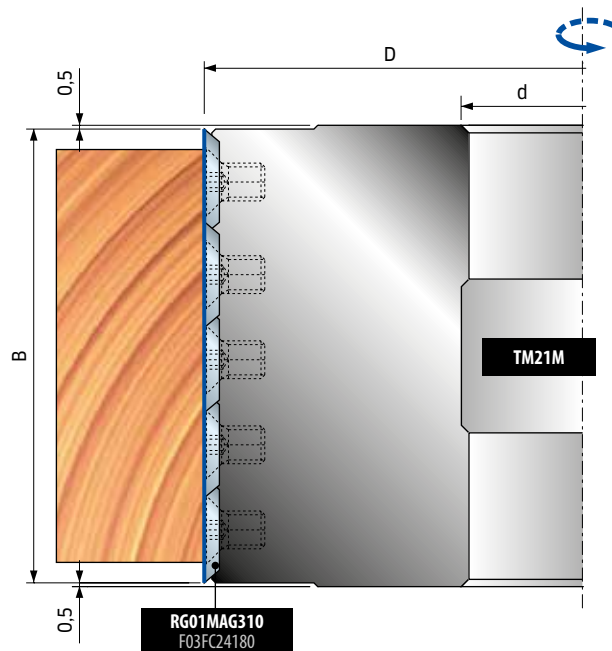
- несколько фрез, установленных по спирали, позволяют распределить операцию резания между ними, сокращая, тем самым, длительность контакта каждой фрезы с обрабатываемой поверхностью. Это решение дает несколько преимуществ:
- фрезы в меньшей степени подвержены износу, вследствие чего увеличивается срок службы инструмента,
- повышается производительность,
- облегченный отвод деревянной стружки упрощает съем материала и позволяет увеличить глубину обработки,
- снижается шумность инструмента.

Кроме того, фрезерные головки для строгальных станков freud производятся из легкого сплава (алюминиевого сплава), что повышает их управляемость и снижает потребление мощности двигателя станка.

Хотя серия фрезерных головок TM21M для строгальных станков подходит для обычных строгальных операций, можно заказать специальные инструменты, основываясь на примерах конструкций и инструментов, с целью точного соответствия требованиям заказчика. Легкосплавный корпус (алюминиевый сплав). Не используйте для очистки продукты с содержанием едкого натра.

D мм	B мм	d мм	Z	R	Макс. об/мин	Код	SAP
100	60	30	15	10 300	TM21M ECC	F03FC20458	
100	100	30	27	10 300	TM21M EEC	F03FC20459	
125	130	40	33	10 300	TM21M HGE	F03FC20460	
125	150	40	39	10 300	TM21M HNE	F03FC20461	
125	180	40	45	10 300	TM21M HIE	F03FC20462	

	Запасные части	Размеры мм	Код	SAP
	Нож	14 x 14 x 2	RG01MAG310	F03FC24180
	Винт	M5 x 8	VT05M AA9	F03FA04444
	Ключ Torx	T20 x 100	CB03M CC9	F03FA00167



TR05M

Фрезерные головки для строгальных станков с сменными ножами из высокопрочной стали

Фрезерные головки для строгальных станков обеспечивают качественный результат при резании мягкой древесины на глубину не более 15 мм, твердой древесины – не более 10 мм.

Тип А:

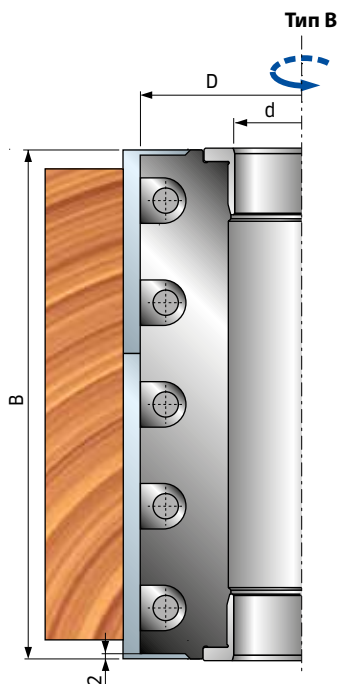
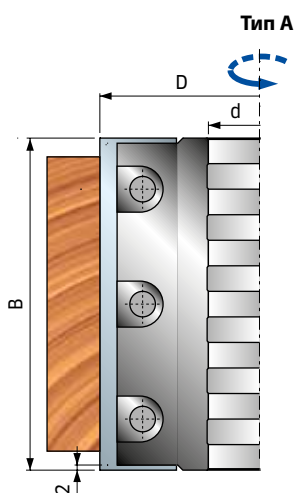
Фрезерные головки с традиционным диаметром отверстия;

Тип В:

Отверстие выполнено на двусторонних стальных фланцах, установленных на алюминиевом корпусе:

- улучшенный допуск отверстия;
- упрощенное снятие инструмента с шпинделя.

Позиционируйте ножи с точным выставлением диаметра по калибровочным шаблонам.



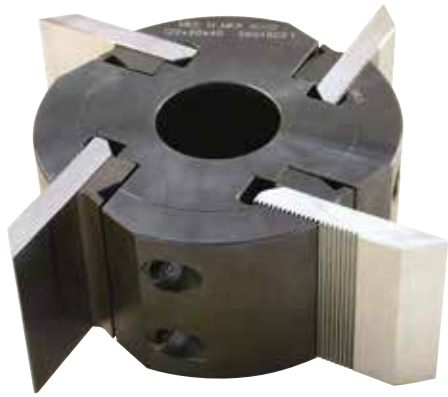
	D	B	d	Z	R	Макс. об/мин	Код	SAP
	мм	мм	мм					
Тип А	125	100	40	4		10 300	TR05M 100	F03FC23661
	125	130	40	4		10 300	TR05M 130	F03FC21889
	125	150	40	4		10 300	TR05M 150	F03FC23663
	125	180	40	4		10 300	TR05M 180	F03FC24438
	125	200	40	4		10 300	TR05M 200	F03FC24439
	125	230	40	4		10 300	TR05M 230	F03FC21891
Тип В	125	100	40	4		10 300	TR05M 100B	F03FC24440
	125	130	40	4		10 300	TR05M 130B	F03FC24442
	125	150	40	4		10 300	TR05M 150B	F03FC24444
	125	180	40	4		10 300	TR05M 180B	F03FC24446
	125	200	40	4		10 300	TR05M 200B	F03FC23134
	125	230	40	4		10 300	TR05M 230B	F03FC23135
	140	100	50	4		9.600	TR05M 100C	F03FC24441
	140	130	50	4		9.600	TR05M 130C	F03FC24443
	140	150	50	4		9.600	TR05M 150C	F03FC24445
	140	180	50	4		9.600	TR05M 180C	F03FC24447
	140	200	50	4		9.600	TR05M 200C	F03FC23665
	140	230	50	4		9.600	TR05M 230C	F03FC23666

	Запасные части	Размеры мм	Код	SAP
	Винт	M10 x 25	2602M F19	F03FA07353
	Ключ-шестигранник	5 x 110	CB03M EA9	F03FA00169
100	Нож	100 x 30 x 3	CT01MDA202	F03FA18167
	Клин	96 x 19 x 8,5	CN11M 096	F03FC23670
130	Нож	130 x 30 x 3	CT01MHA202	F03FA18169
	Клин	126 x 19 x 8,5	CN11M 126	F03FC21964
150	Нож	150 x 30 x 3	CT01MLA202	F03FA18171
	Клин	146 x 19 x 8,5	CN11M 146	F03FC23672
180	Нож	180 x 30 x 3	CT01MOA202	F03FA18173
	Клин	176 x 19 x 8,5	CN11M 176	F03FC24448
200	Нож	200 x 30 x 3	CT01MPA202	F03FA18174
	Клин	196 x 19 x 8	CN11M 196	F03FC23132
230	Нож	230 x 30 x 3	CT01MRA202	F03FA18175
	Клин	226 x 19 x 8,5	CN11M 226	F03FC21966

TPCZM

Фрезерные головки со сменными ножами

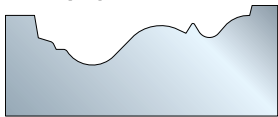
Подходят для выполнения профилей в любой мягкой и твердой древесине. Рифленая поверхность гарантирует точное позиционирование и фиксацию ножа. **Этот артикул поставляется без ножей.**



Заготовка для профилирования



Профильный нож



Профиль деревянной заготовки

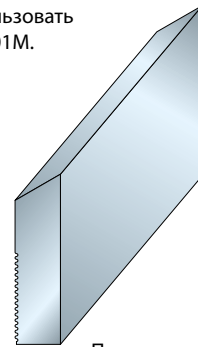


D мм	B мм	d мм	Z	R	Макс. об/мин	Код	SAP
122	60	40	4		9.000	TPCZM CB9	F03FC22116
122	80	40	4		9.000	TPCZM CC9	F03FC22117
122	100	40	4		9.000	TPCZM CD9	F03FC22119
122	150	40	4		9.000	TPCZM CF9	F03FC22223

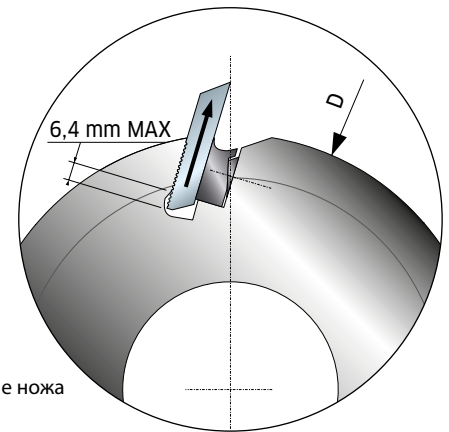
Не превышайте количество циклов перезаточки ножей, соблюдая максимальное расстояние между посадочным местом и ножом, равное 6,4 мм.

	Запасные части	Размеры мм	Код	SAP
	Ключ-шестигранник	5 x 110	CB03M EA9	F03FA00169
	Винт	M10 x 18	VT03M CC9	F03FA04438
CB9	Клин	60x23,5x9,6	CNB4M BA9	F03FC21984
CC9	Клин	80x23,5x9,6	CNB4M CA9	F03FC21986
CD9	Клин	100x23,5x9,6	CNB4M DA9	F03FC21987
CF9	Клин	150x23,5x9,6	CNB4M FA9	F03FC21989

Можно использовать с ножами CZ01M.



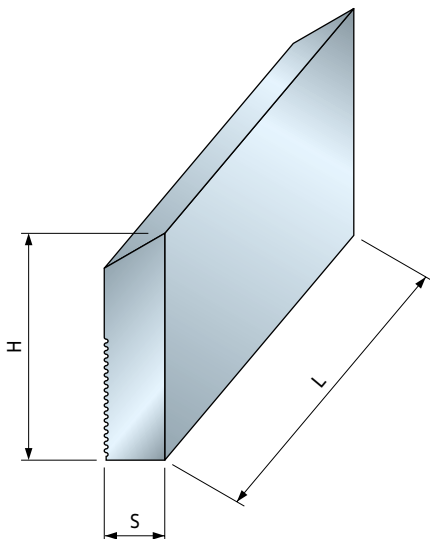
Позиционирование ножа



Нож из высокопрочной стали с рифлением

Профилируемые ножи из высокопрочной стали. Можно использовать с фрезерными головками TPCZM.

Рифленая поверхность гарантирует точное позиционирование и фиксацию ножа. Подходят для резания любой мягкой и твердой древесины.



Различные размеры по запросу.

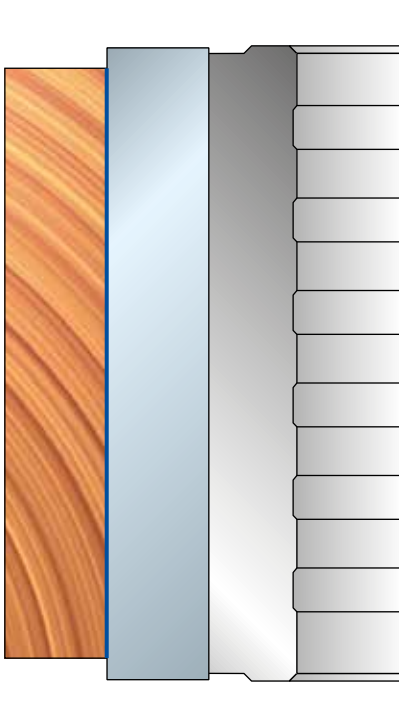
L мм	H мм	S мм	Код	SAP
60	50	8	CZ01MDB202	F03FA21895
80	50	8	CZ01MDC202	F03FA21896
100	50	8	CZ01MDD202	F03FA21897
150	50	8	CZ01MDF202	F03FA21898
60	60	8	CZ01MHB202	F03FA21899
80	60	8	CZ01MHC202	F03FA21900
100	60	8	CZ01MHD202	F03FA21901
150	60	8	CZ01MHF202	F03FA21902
60	70	8	CZ01MNB202	F03FA21903
80	70	8	CZ01MNC202	F03FA21904
100	70	8	CZ01MND202	F03FA21905
150	70	8	CZ01MNF202	F03FA21906

TM17M



Фрезы для выборки пазов

Артикул	В комбинации с артикулом:	SAP
TM17M	T182M EA3	F03FC20588
TM17M	T182M EB3	F03FC20589



Фрезерные головки для строгальных станков с системой ISOprofil

Фрезерные головки с аксиальным углом и ножи из микрочернистого твердого сплава нового поколения (X10TS). Превосходное качество поверхности при снятии малого объема материала (до 3 мм); особенно хорошо подходят для мягкой древесины. Возможно производство новых строгальных головок с размерами, отличающимися от стандартных, в частности, в отношении последовательности, диаметра, длины и диаметра отверстия. Головки производятся по согласованию с нашим техническим отделом.

Легкосплавный корпус (алюминиевый сплав). Не используйте для очистки продукты с содержанием едкого натра. Можно использовать в комбинации с T182M для выборки направляющих пазов.

Фрезы с твердосплавными ножами

D мм	B мм	d мм	Z	R	Макс. об/мин	Код	SAP
125	80	40	2		10 300	TM17M AA3	F03FC20425
125	130	40	2		10 300	TM17M AD3	F03FC20428
125	150	40	2		10 300	TM17M AF3	F03FC20431
125	180	40	2		10 300	TM17M AH3	F03FC20434
125	240	40	2		10 300	TM17M AM3	F03FC20437

Фрезы с ножами из высокопрочной стали

D мм	B мм	d мм	Z	R	Макс. об/мин	Код	SAP
125	80	40	2		10 300	TM17M AA2	F03FC20424
125	130	40	2		10 300	TM17M AD2	F03FC20427
125	150	40	2		10 300	TM17M AF2	F03FC20430
125	180	40	2		10 300	TM17M AH2	F03FC20433
125	240	40	2		10 300	TM17M AM2	F03FC20436

	Запасные части	Размеры мм	Код	SAP
	Винт	M10 x 16	2616M EE9	F03FA07426
	Ключ-шестигранник	5 x 110	CB03M EA9	F03FA00169
AA2 AA3	Клин	82 x 19,5 x 10	CN14M AA9	F03FC01396
	Твердосплавный нож	82 x 19 x 4,5	CP10MAA301	F03FC23939
AD2 AD3	Нож из высокопрочной стали	82 x 19 x 4,5	CP10MAA201	F03FC23938
	Клин	132 x 19,5 x 10	CN14M AD9	F03FC22738
AF2 AF3	Твердосплавный нож	132 x 19 x 4,5	CP10MAD301	F03FC23941
	Нож из высокопрочной стали	132 x 19 x 4,5	CP10MAD201	F03FC23940
AH2 AH3	Клин	152 x 19,5 x 10	CN14M AF9	F03FC01399
	Твердосплавный нож	152 x 19 x 4,5	CP10MAF301	F03FC23943
AM2 AM3	Нож из высокопрочной стали	152 x 19 x 4,5	CP10MAF201	F03FC23942
	Клин	182 x 19,5 x 10	CN14M AH9	F03FC01400
AM2 AM3	Твердосплавный нож	182 x 19 x 4,5	CP10MAH301	F03FC23945
	Нож из высокопрочной стали	182 x 19 x 4,5	CP10MAH201	F03FC23944
AM2 AM3	Клин	242 x 19,5 x 10	CN14M AM9	F03FC01401
	Твердосплавный нож	242 x 19 x 4,5	CP10MAM301	F03FC23947
	Нож из высокопрочной стали	242 x 19 x 4,5	CP10MAM201	F03FC23946

TM28M



Фрезы для выборки пазов

Артикул	В комбинации с артикулом:	SAP
TM28M	T182M EA3	F03FC20588
TM28M	T182M EB3	F03FC20589

Легкосплавный корпус (алюминиевый сплав). Не используйте для очистки продукты с содержанием едкого натра. Можно использовать в комбинации с T182M для выборки направляющих пазов.

Фрезерные головки для строгальных станков с системой ISOprofil и разнонаправленными углами режущих кромок

Фрезерные головки с разнонаправленными углами режущих кромок и ножи из микрозернистого твердого сплава нового поколения (X10T5). Превосходное качество поверхности при снятии малого объема материала (до 3 мм); особенно хорошо подходят для мягкой и твердой древесины. Возможно производство новых строгальных головок с размерами, отличающимися от стандартных, в частности, в отношении последовательности, диаметра, длины и диаметра отверстия. Головки производятся по согласованию с нашим техническим отделом.

Фрезы с твердосплавными ножами

D мм	B мм	d мм	Z	R	Макс. об/мин	Код	SAP
125	80	40	4		10 300	TM28M AA3	F03FC22081
125	130	40	4		10 300	TM28M AD3	F03FC22083
125	150	40	4		10 300	TM28M AF3	F03FC22085
125	180	40	4		10 300	TM28M AH3	F03FC22086
125	240	40	4		10 300	TM28M AM3	F03FC22089

Фрезы с ножами из высокопрочной стали

D мм	B мм	d мм	Z	R	Макс. об/мин	Код	SAP
125	80	40	4		10 300	TM28M AA2	F03FC22080
125	130	40	4		10 300	TM28M AD2	F03FC22082
125	150	40	4		10 300	TM28M AF2	F03FC22084
125	180	40	4		10 300	TM28M AH2	F03FC22087
125	240	40	4		10 300	TM28M AM2	F03FC22088

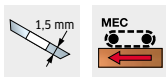
	Запасные части	Размеры мм	Код	SAP
	Установочная плита	22 x 1,7 x 19	VT18M GB9	F03FA04489
	Винт	M5 x 8	VT05M AA9	F03FA04444
	Ключ-шестигранник	5 x 110	CB03M EA9	F03FA00169
	Винт	M10 x 16	2616M EE9	F03FA07426
AA2 - AA3	Клин	76 x 19,5 x 11,5	CN28M 080	F03FC24599
	Правый нож из высокопрочной стали	82 x 19 x 4,5	CP28MDAA201	F03FC23958
	Левый нож из высокопрочной стали	82 x 19 x 4,5	CP28MSAA201	F03FC23968
	Правый твердосплавный нож	82 x 19 x 4,5	CP28MDAA301	F03FC23959
	Левый твердосплавный нож	82 x 19 x 4,5	CP28MSAA301	F03FC23969
AD2 - AD3	Клин	126 x 19,5 x 11,5	CN28M 130	F03FC24600
	Правый нож из высокопрочной стали	132 x 4,5 x 19	CP28MDAD201	F03FC23960
	Левый нож из высокопрочной стали	132 x 4,5 x 19	CP28MSAD201	F03FC23970
	Правый твердосплавный нож	132 x 4,5 x 19	CP28MDAD301	F03FC23961
	Левый твердосплавный нож	132 x 4,5 x 19	CP28MSAD301	F03FC23971
AF2 - AF3	Клин	146 x 19,5 x 11,5	CN28M 150	F03FC24601
	Правый нож из высокопрочной стали	152 x 4,5 x 19	CP28MDAF201	F03FC23962
	Левый нож из высокопрочной стали	152 x 4,5 x 19	CP28MSAF201	F03FC23972
	Правый твердосплавный нож	152 x 4,5 x 19	CP28MDAF301	F03FC23963
	Левый твердосплавный нож	152 x 4,5 x 19	CP28MSAF301	F03FC23973
AH2 - AH3	Клин	176 x 19,5 x 11,5	CN28M 180	F03FC24602
	Правый нож из высокопрочной стали	182 x 4,5 x 19	CP28MDAH201	F03FC23964
	Левый нож из высокопрочной стали	182 x 4,5 x 19	CP28MSAH201	F03FC23974
	Правый твердосплавный нож	182 x 4,5 x 19	CP28MDAH301	F03FC23965
	Левый твердосплавный нож	182 x 4,5 x 19	CP28MSAH301	F03FC23975
AM2 - AM3	Клин	236 x 19,5 x 11,5	CN28M 240	F03FC24603
	Правый нож из высокопрочной стали	242 x 4,5 x 19	CP28MDAM201	F03FC23966
	Левый нож из высокопрочной стали	242 x 4,5 x 19	CP28MSAM201	F03FC23976
	Правый твердосплавный нож	242 x 4,5 x 19	CP28MDAM301	F03FC23967
	Левый твердосплавный нож	242 x 4,5 x 19	CP28MSAM301	F03FC23977

T102M

Модульные фрезерные головки для строгальных станков со сменными ножами

Эти инструменты могут располагаться поочередно для возможности обработки большей площади. Кроме того, можно расположить поочередно и использовать либо инструменты с одинаковыми ножами (рисунок А), либо инструменты с ножами различных размеров, например, 50 мм - 30 мм (рисунок В).

Легкосплавный корпус (алюминиевый сплав). Не используйте для очистки продукты с содержанием едкого натра. Можно использовать в комбинации с T182M для выборки направляющих пазов.



Фрезы для выборки пазов

Артикул	В комбинации с артикулом:	SAP
T102M AC3 - AF3	T182M EA3	F03FC20588
T102M AC3 - AF3	T182M EB3	F03FC20589



Примеры применения

Рис. А

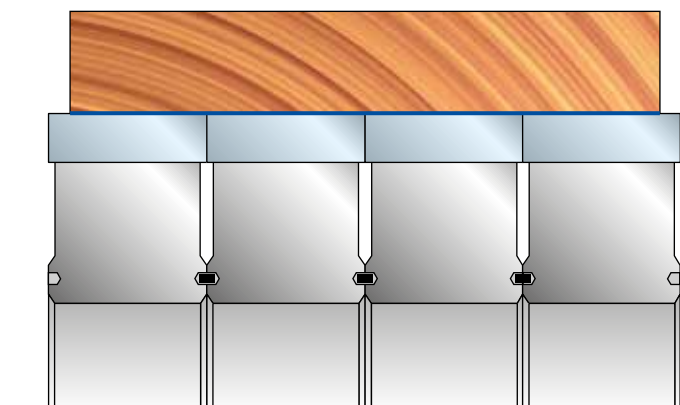
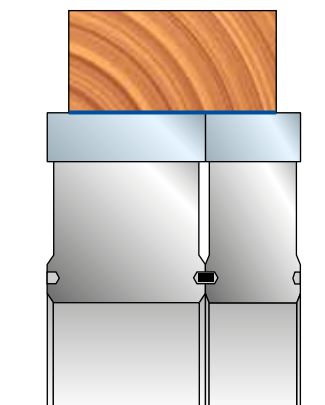
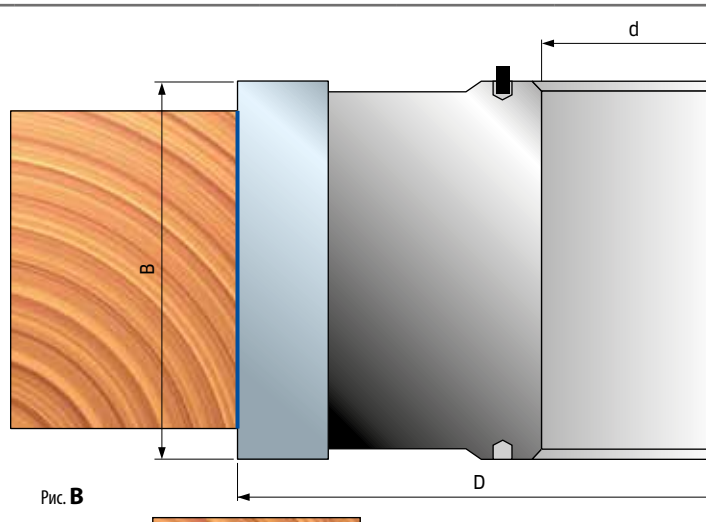


Рис. В



D мм	B мм	d* мм	Z	R	Макс. об/мин	Код	SAP
125	30	32	4		10 300	T102M AL3	F03F668305
125	30	35	4		10 300	T102M AE3	F03FC24962
125	30	40 (50)	4		10 300	T102M AF3	F03FC20577
125	50	32	4		10 300	T102M AI3	F03F668304
125	50	35	4		10 300	T102M AB3	F03FC20574
125	50	40	4		10 300	T102M AC3	F03FC20575
125	50	50	4		10 300	T102M AD3	F03FC20576

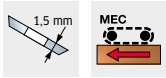
	Запасные части	Размеры мм	Код	SAP	
	Винт	M10x22	VT19M MA9	F03FA04496	
	Гайка	15x13,3x10	VT20M MA9	F03FC20670	
	Ключ-шестигранник	5x110	CB03M EA9	F03FA00169	
AC3 - AD3 AI3		Нож	50 x 12 x 1,5	CG08MFA310	F03FH02907
		Клин	15 x 46 x 8	CN09M AP9	F03FC01290
AB3 - AE3 AF3 - AL3		Нож	30 x 12 x 1,5	CG08MEA310	F03FH02906
		Клин	15 x 26 x 8	CN09M AD9	F03FC01283



* Размер, указанный в скобках, относится к макс. допустимому растачиванию

T182M

Шевинговальные фрезерные головки со сменными ножами

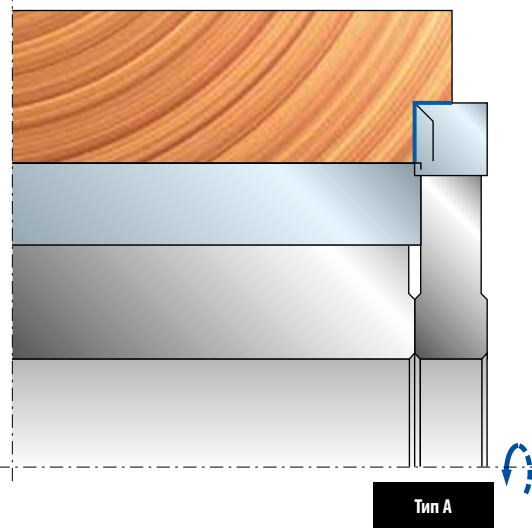


	D мм	B мм	d мм	Z	R	Макс. об/мин	Код	SAP
Тип А	120	12	35	3	3	11 000	T182M BB3	F03FC20585
	120	12	35	2	2	11 000	T182M CB3	F03FC20586
	145	10	40	3	3	9.000	T182M AB3*	F03FC20584
	150	10	40	4	2	9.000	T182M EB3	F03FC20589
Тип В	145	12	40	4	2	9.000	T182M EA3	F03FC20588
	145	12	40	3	3	9.000	T182M AA3	F03FC20583

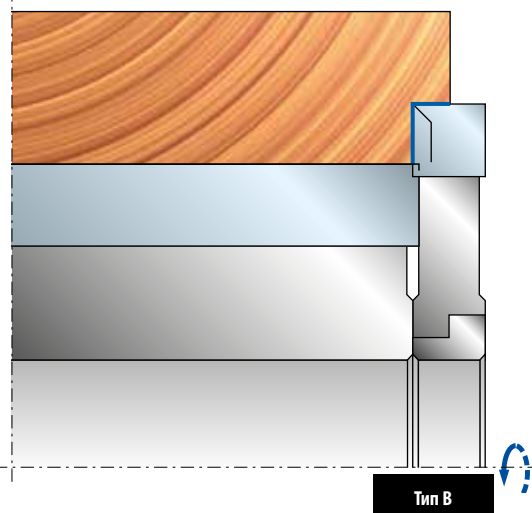
Артикул	SAP	В комбинации с артикулом:
T182M AB3*	F03FC20584	TM06M - TM07M Ø125
T182M AA3	F03FC20583	TM06M - TM07M Ø125
T182M CB3	F03FC20586	TM06M PC3 - TM06M PH3
T182M DB3	F03FC20587	TM06M - TM07M
T182M EA3	F03FC20588	TM17M - TM28M - T102M
T182M EB3	F03FC20589	TM17M - TM28M - T102M

Артикул T182M: Для использования в комбинации с TM06M-TM07M для выборки направляющих пазов.

* Для использования на строгальных станках Casadei и S.C.M.



Тип А



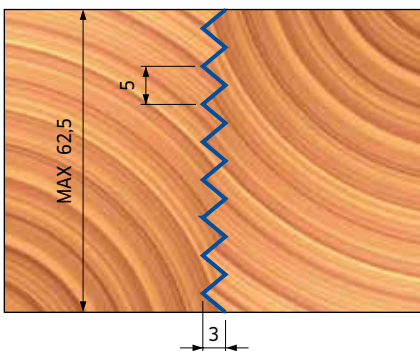
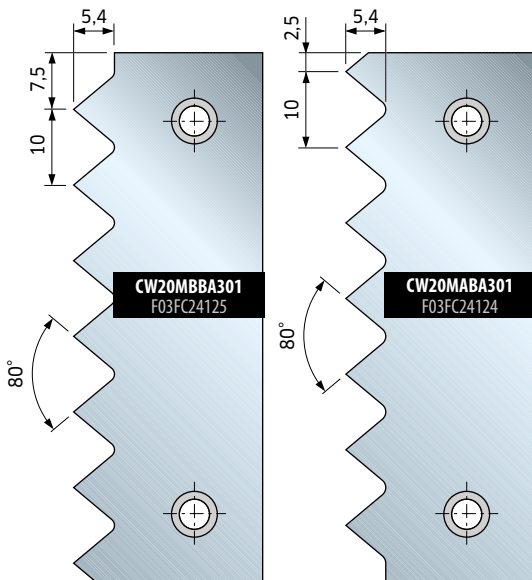
Тип В

	Запасные части	Размеры мм	Код	SAP
	Ключ Torx	T20 x 100	CB03M CC9	F03FA00167
	Нож	14 x 14 x 2	RG01MAA310	F03FH03034
	Винт	M5 x 8	VT05M AA9	F03FA04444
AA3	Нож	12 x 12 x 1,5	CG08MBA310	F03FH02903
	Клин	15 x 10 x 8	CN01M BA9	F03FC01249
	Фланец	68 x 10 x 40	FX01M HC9	F03FC15041
	Винт	M6 x 16	VT03M DI9	F03FA04440
AB3	Ключ-шестигранник	3 x 110	CB03M AA9	F03FA00162
	Нож	9,6 x 12 x 1,5	CG08MMA310	F03FH02910
	Клин	15 x 8 x 8	CN09M DB9	F03FC01296
	Винт	M5 x 16	VT03M BB9	F03FA04437
BB3	Ключ-шестигранник	2,5	2619M CA9	F03FA07432
	Нож	11 x 12 x 1,5	CG08MNA310	F03FH03254
	Клин	15 x 10 x 8	CN01M BA9	F03FC01249
	Винт	M6 x 16	VT03M DI9	F03FA04440
CB3	Ключ-шестигранник	3 x 110	CB03M AA9	F03FA00162
	Нож	12 x 12 x 1,5	CG06MAA310	F03FH02889
	Клин	15 x 10 x 8	CN01M BA9	F03FC01249
	Винт	M6 x 16	VT03M DI9	F03FA04440
DB3	Ключ-шестигранник	3 x 110	CB03M AA9	F03FA00162
	Нож	9,6 x 12 x 1,5	CG08MBA310	F03FH02903
	Клин	15 x 8 x 8	CN09M DB9	F03FC01296
	Винт	M5 x 16	VT03M BB9	F03FA04437
EA3	Ключ-шестигранник	2,5	2619M CA9	F03FA07432
	Нож	12 x 12 x 1,5	CG08MBA310	F03FH02903
	Клин	15 x 10 x 8	CN09MS AA9	F03FC01323
	Фланец	68 x 10 x 40	FX01M HC9	F03FC15041
EB3	Винт	M6 x 22	VT19M AB9	F03FA04491
	Гайка	10 x 11,5 x 6	VT20M AA9	F03FA04497
	Ключ-шестигранник	3 x 110	CB03M AA9	F03FA00162
	Нож	9,6 x 12 x 1,5	CG08MBA310	F03FH02903
	Клин	15 x 8 x 8	CN09M AH9	F03FC01285
	Винт	M6 x 22	VT19M AB9	F03FA04491
	Гайка	9 x 10,5 x 6	VT20M GA9	F03FC20669
	Ключ-шестигранник	3 x 110	CB03M AA9	F03FA00162

TW23M - TW20M

Z = 2

Z = 4



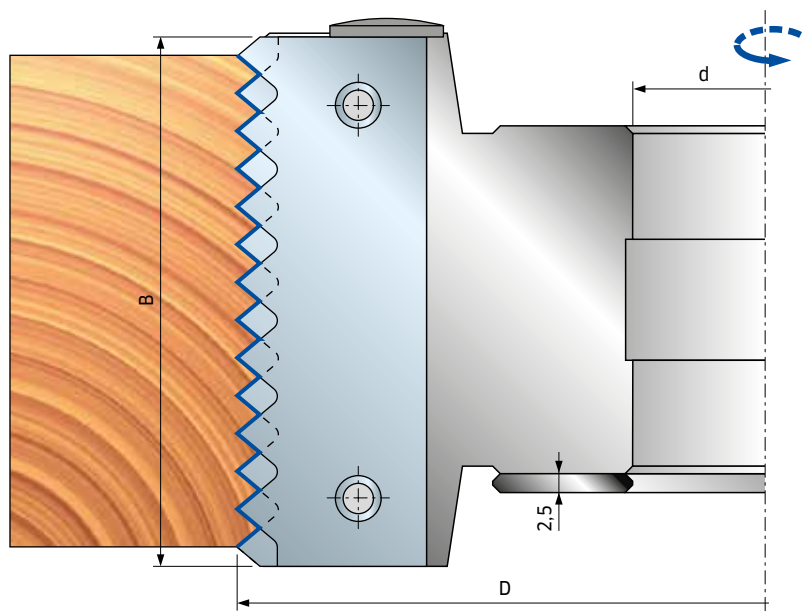
Фуговальные фрезерные головки

Инструменты для продольного шипования коротких заготовок.

Помните: на фрезерной головке установлены ножи двух различных типов: **CW20MA** и **CW20MB**. Инструмент поставляется в комплекте с распорным кольцом $S = 2,5$ мм, что позволяет получить качественный стык и поддерживать исходно запрограммированную нулевую точку. Максимально возможная толщина составляет 62,5 мм. Легкосплавный корпус (алюминиевый сплав). Не используйте для очистки продукты с содержанием едкого натра.

D мм	B мм	d мм	Z	R	Макс. об/мин	Код	SAP
140	70	30	4		9.600	TW20M BA3	F03FC22727
140	70	32	4		9.600	TW20M BG3	F03F676528
140	70	35	4		9.600	TW20M BF3	F03FC20564
140	70	50	4		9.600	TW20M BD3	F03FC25548
140	70	30	2		9.600	TW23M BE3	F03FC24404
140	70	32	2		9.600	TW23M BG3	F03F668303
140	70	35	2		9.600	TW23M BF3	F03FC20567
140	70	50	2		9.600	TW23M BD3	F03FC25549

Запасные части	Размеры мм	Код	SAP
 Нож	70 x 25 x 3	CW20MBA301	F03FC24124
 Нож	70 x 25 x 3	CW20MBA301	F03FC24125
 Клин	68 x 19 x 8	CN11M C660A	F03FC01354
 Винт	M10 x 18	VT03M CC9	F03FA04438
 Винт	M5 x 8	VT05M AA9	F03FA04444
 Установочная плита	22 x 1,7 x 19	VT18M GB9	F03FA04489
 Ключ-шестигранник	5 x 110	CB03M EA9	F03FA00169
 Проставка	50 x 2,5 x 30	AN20M AI9	F03FC00552
 Проставка	55 x 2,5 x 35	AN20M BI9	F03FC00553
 Проставка	52 x 2,5 x 32	AN20M EI9	F03FC24411



TW22M

Фуговальные фрезерные головки

Инструменты для продольного шипования коротких заготовок.

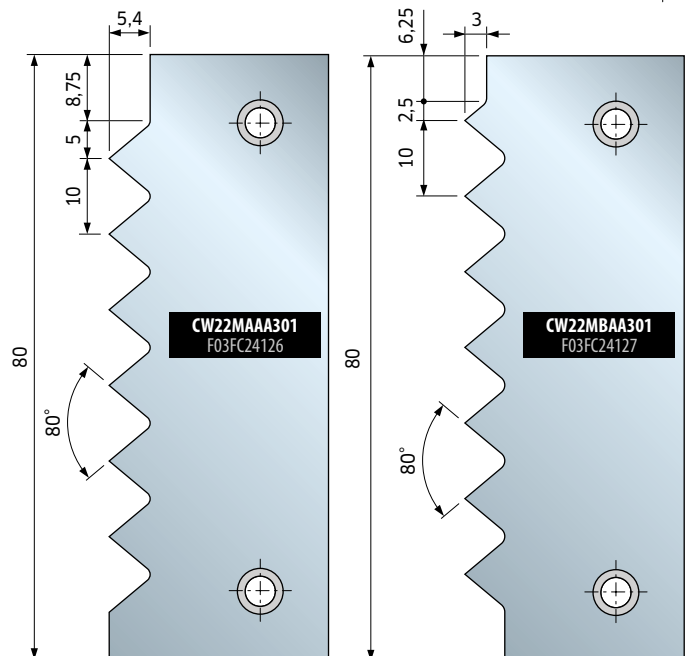
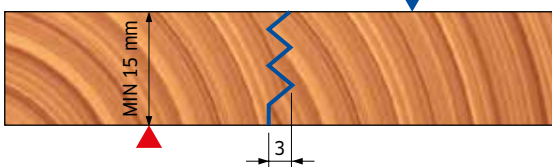
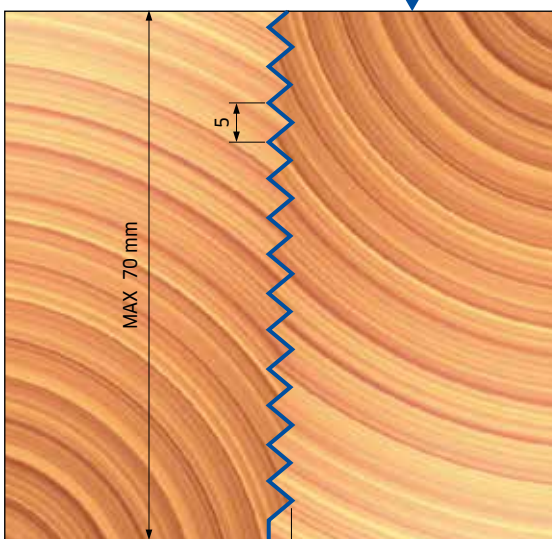
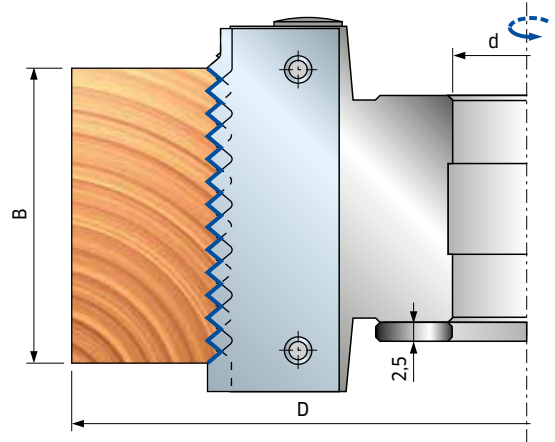
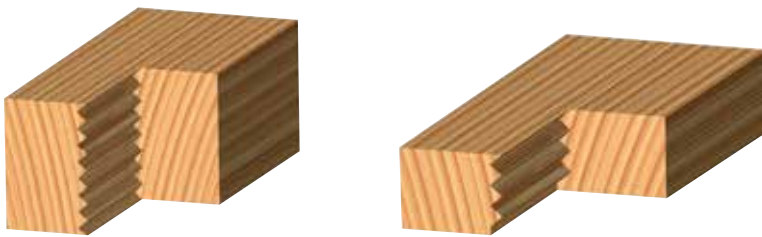
Помните: на фрезерных головках установлены ножи двух различных типов: два **CW22MAAA301** и два **CW22MBAА301**.

Легкосплавный корпус (алюминиевый сплав). Не используйте для очистки продукты с содержанием едкого натра.



D	B	d	Z	R	Макс. об/мин	Код	SAP
мм	мм	мм					
140	80	30	4		9.600	TW22M BA3	F03FC23047
140	80	32	4		9.600	TW22M BG3	F03FC24406
140	80	35	4		9.600	TW22M BB3	F03FC20566
140	80	50	4	2	9.600	TW22M BD3	F03FC24941

	Запасные части	Размеры мм	Код	SAP
	Нож	80 x 29 x 3	CW22MAAA301	F03FC24126
	Нож	80 x 29 x 3	CW22MBAА301	F03FC24127
	Клин	76 x 24 x 8	CN13M AG9	F03FC01388
	Винт	M10 x 18	VT03M CC9	F03FA04438
	Установочная плита	22 x 1,7 x 19	VT18M GB9	F03FA04489
	Винт	M5 x 8	VT05M AA9	F03FA04444
	Ключ-шестигранник	5 x 110	CB03M EA9	F03FA00169
TW22M BA3	Проставка	50 x 2,5 x 30	AN20M AI9	F03FC00552
TW22M BG3	Проставка	52 x 2,5 x 32	AN20M EI9	F03FC24411
TW22M BB3	Проставка	55 x 2,5 x 35	AN20M BI9	F03FC00553



TW22M

Пример применения

Рис. 1 ПРОФИЛЬ

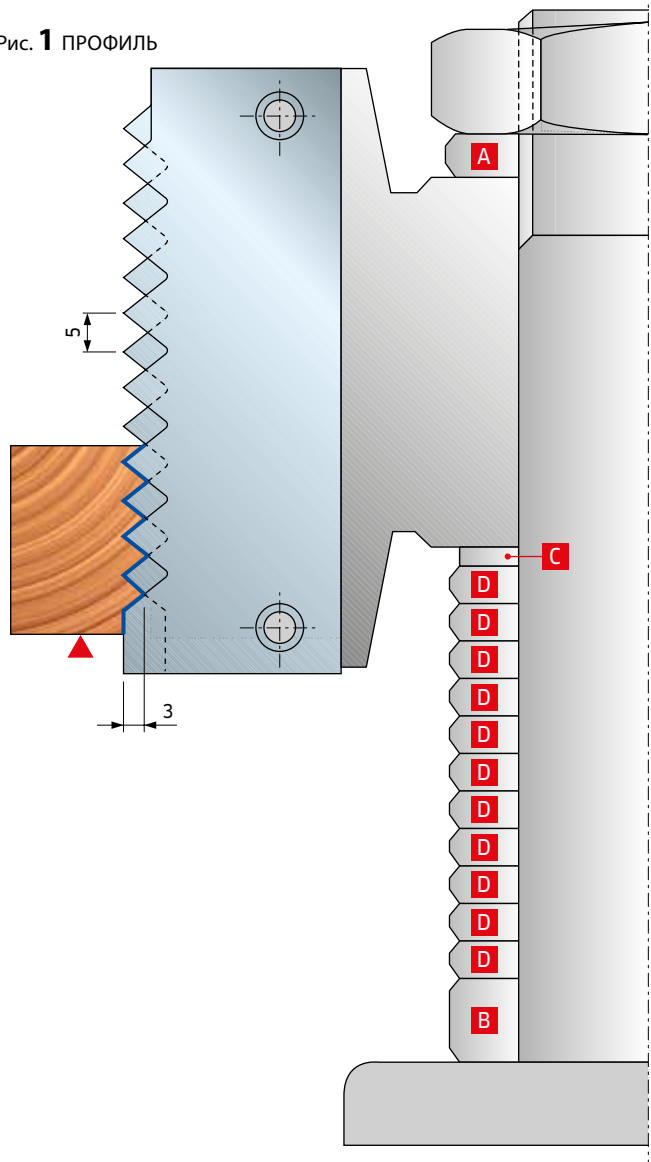
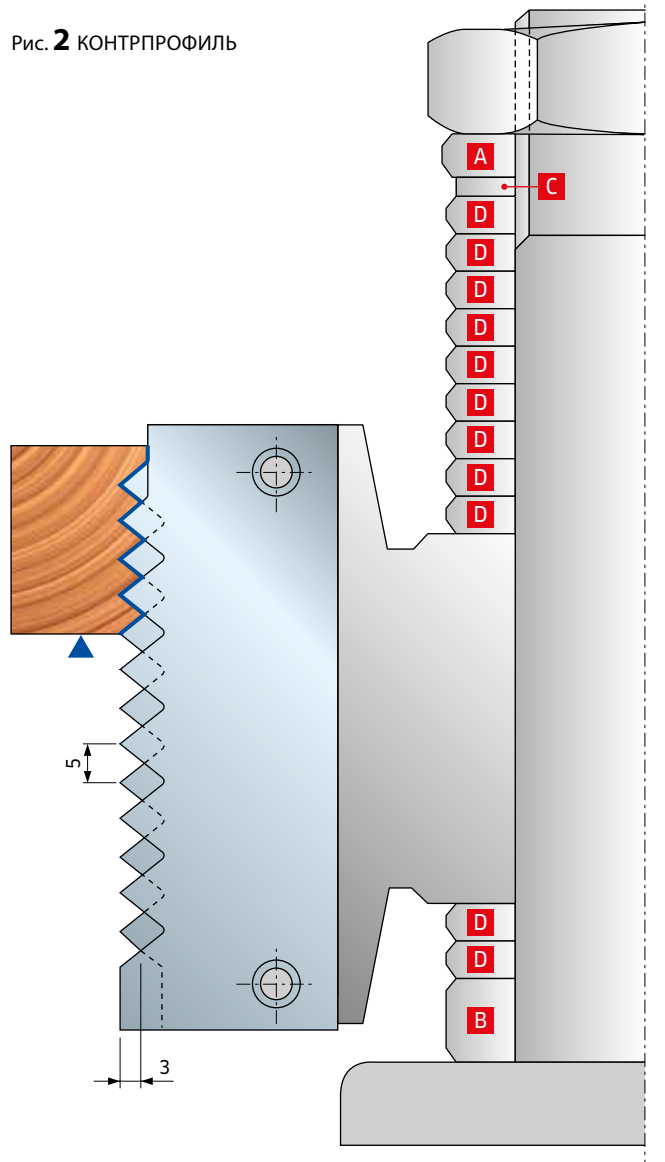


Рис. 2 КОНТРПРОФИЛЬ



1: Для получения профиля установите все проставки «С» и «D» под инструмент, как показано на рисунке А.

2: Для получения углового профиля снимите проставку «С» и столько проставок «D», сколько зубцов не используется, разместив их над инструментом, как показано на рисунке В. В приведенном выше примере не используется 9 зубцов (рис. А), то есть, 9 проставок «D» будет снято вместе с проставкой «С» и помещено над инструментом (рис. В).

- Проставки «А-В»: поставляются в комплекте со станком.
- Проставка «С»: толщина 2,5 мм, что равно половине шага зубцов, для точного позиционирования инструмента, с целью выполнения углового профиля.
- Проставки «D»: толщина 5 мм (равна шагу зубцов), поставляется по запросу; код: **AN04M BB9**.

AN04M

Дополнительный комплект проставок

D мм	B мм	d мм	Описание	Код	SAP
50	5	30	Комплект из 11 проставок	AN04M AB9	F03FC24407
52	5	32	Комплект из 11 проставок	AN04M EB9	F03FC24408
55	5	35	Комплект из 11 проставок	AN04M BB9	F03FC00501

TW01M

Шипорезные фрезерные головки

Преимущества наших инструментов: на один корпус инструмента можно установить различные соединительные профили (см. следующую страницу). Можно регулировать тип соединения (плотное, среднее, свободное) при помощи барашкового винта. Инструменты для продольного и поперечного распила коротких заготовок.
В комплект изделия не входят ножи и опорные пластины.



Помните! Должны быть выполнены нижеследующие инструкции:

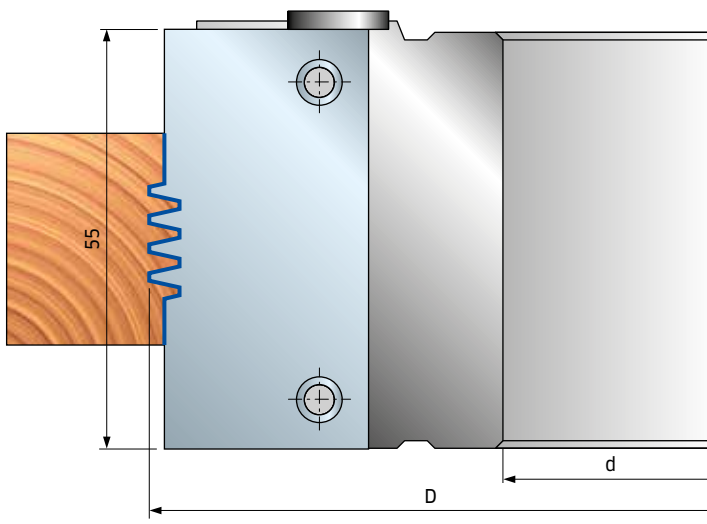
- Перед вращением регулировочного винта следует ослабить зажимной винт.
- Вращение регулировочного винта по часовой стрелке постепенно увеличивает натяжение винта (каждый кулачок на регулировочном винте соответствует перемещению на 1/10 мм). Точная регулировка ножей – 0:0 («0» на регулировочном винте соответствует «0» на корпусе инструмента). Такая регулировка дает плотное соединение.
- Вращение регулировочного винта против часовой стрелки приводит к ослаблению соединения.

D мм	B мм	d* мм	Z	R	Макс. об/мин	Код	SAP
150	55	35 (50)	4		9.600	TW01M AB3	F03FC20555

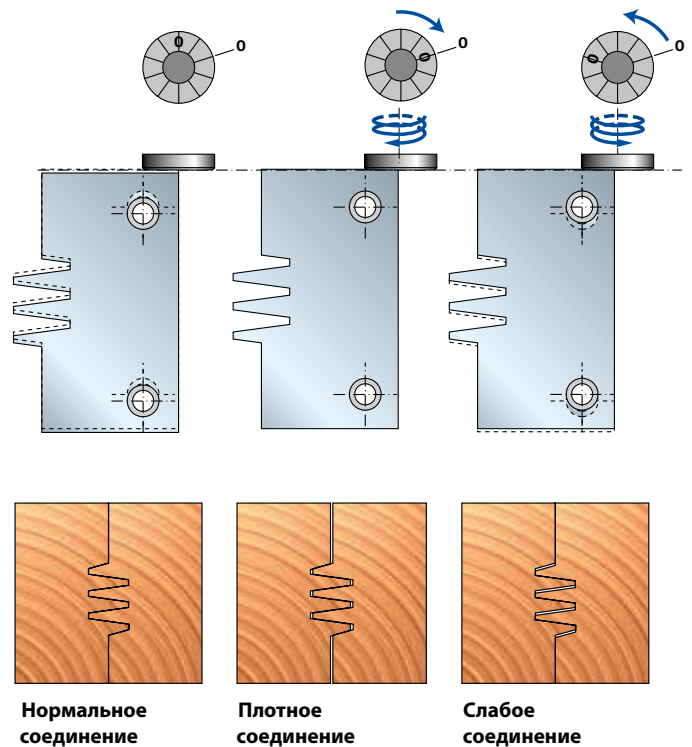
Запасные части	Размеры мм	Код	SAP
Клин	53 x 19 x 8,5	CN11M C510A	F03FC24405
Винт	M10 x 18	VT03M CC9	F03FA04438
Винт	M5 x 8	VT08M AC9	F03FC20652
Установочная плита	22 x 1,7 x 19	VT18M GB9	F03FA04489
Винт	M5 x 8	VT05M AA9	F03FA04444
Винт	M4 x 6	2602M CE9	F03FA07349
Винт	M3 x 8	2607M AB9	F03F010001
Ключ-шестигранник	5 x 110	CB03M EA9	F03FA00169

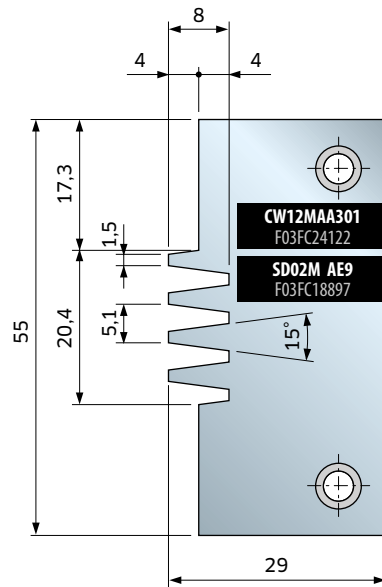
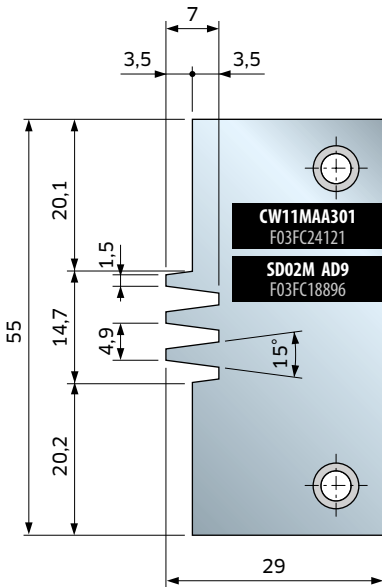
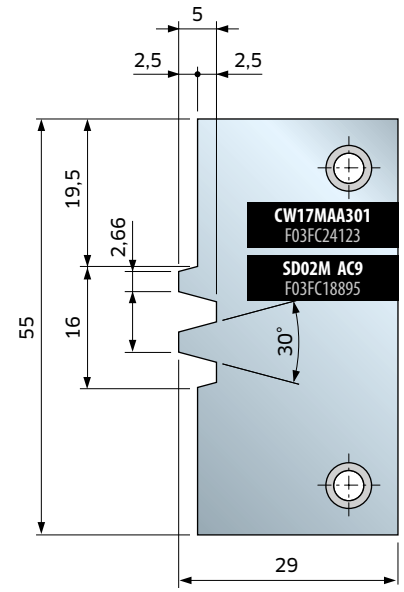
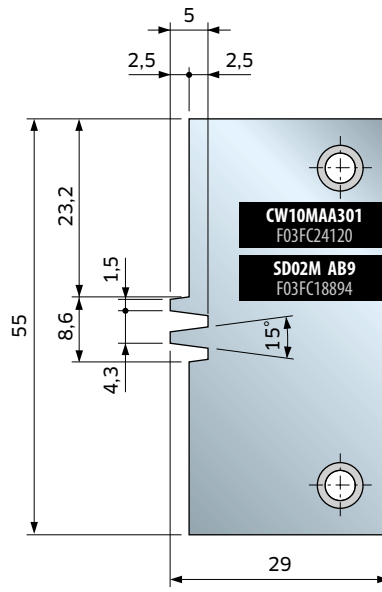
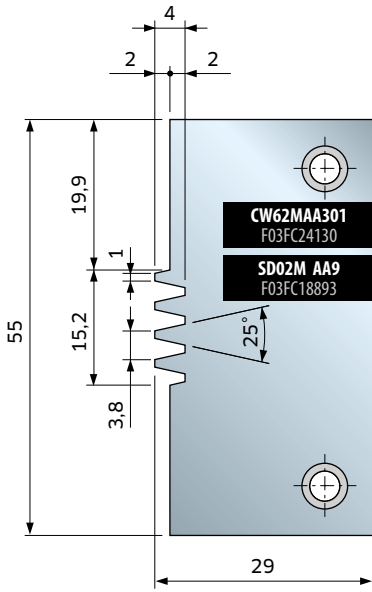
Пример заказа:

Артикул	SAP	Размеры мм	Количество
TW01M AB3	F03FC20555	150 x 55 x 35 Z4	1
CW10MAA301	F03FC24120	55 x 29 x 3	4
SD02M AB9	F03FC18894	55 x 27 x 5,5	4



Примеры регулировки:





Размеры мм	Запасные ножи	SAP
55 x 29 x 3	CW62MAA301	F03FC24130
55 x 29 x 3	CW10MAA301	F03FC24120
55 x 29 x 3	CW17MAA301	F03FC24123
55 x 29 x 3	CW11MAA301	F03FC24121
55 x 29 x 3	CW12MAA301	F03FC24122

Размеры мм	Запасные опорные пластины	SAP
55 x 27 x 5,5	SD02M AA9	F03FC18893
55 x 27 x 5,5	SD02M AB9	F03FC18894
55 x 27 x 5,5	SD02M AC9	F03FC18895
55 x 27 x 5,5	SD02M AD9	F03FC18896
55 x 27 x 5,5	SD02M AE9	F03FC18897

TW24M

Комплект регулируемых шипорезных фрезерных головок

Инструменты для продольного и поперечного распила коротких заготовок. Возможность регулировки для древесины толщиной от 40 до 70 мм.

Фрезерная головка поставляется с перезатачиваемыми твердосплавными ножами и проставками.



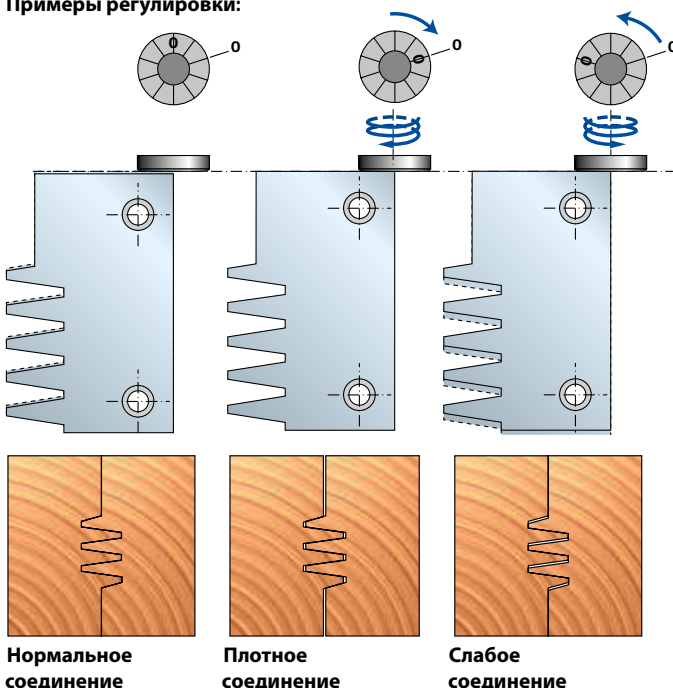
D мм	B мм	d* мм	Z	R	Макс. об/мин	Код	SAP
150		30	2		9.000	TW24M AA3	F03FC24412
150		32	2		9.000	TW24M AE3	F03FC24413
150		35 (50)	2		9.000	TW24M AB3	F03FC20568
150		40 (50)	2		9.000	TW24M AC3	F03FC20569

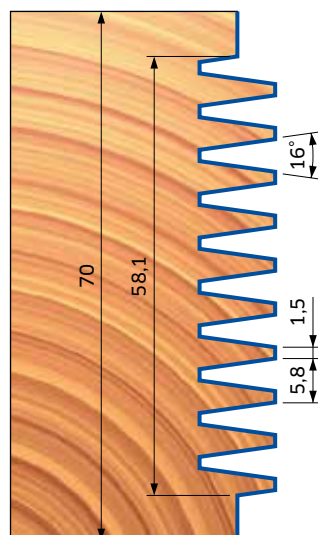
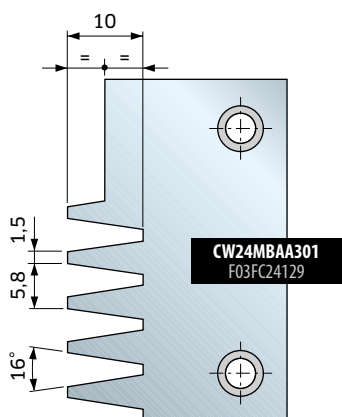
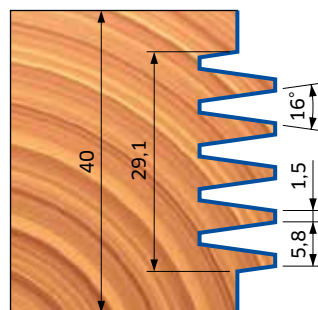
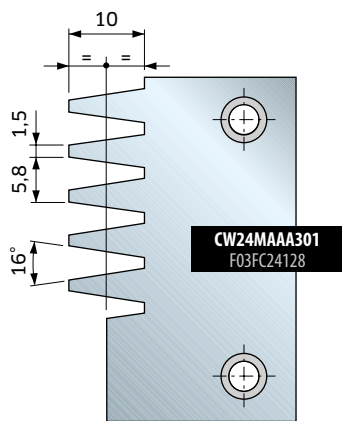
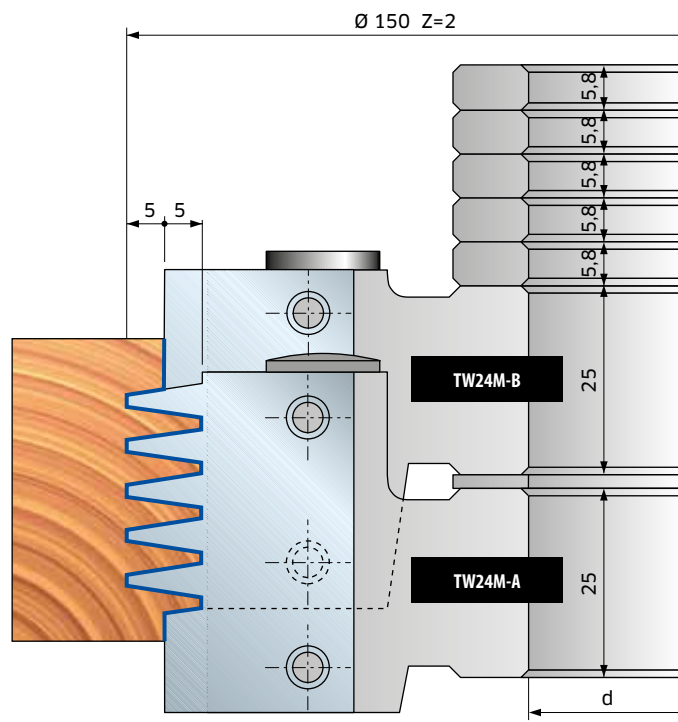
	Запасные части	Размеры мм	Код	SAP
	Нож для корпуса. «А»	45 x 30 x 3	CW24MAAA301	F03FC24128
	Нож для корпуса. «В»	45 x 30 x 3	CW24MBAA301	F03FC24129
	Винт	M5 x 7 x 16	VT08M AE9	F03FA04457
	Винт	M6 x 7 x 18	VT08M AG9	F03FC20653
	Клин	43 x 17 x 8	CN11M B410A	F03FC01352
	Винт	M10 x 18	VT03M CC9	F03FA04438
	Винт	M4 x 6	2602M CE9	F03FA07349
	Ключ-шестигранник	5 x 110	CB03M EA9	F03FA00169
	Ключ-шестигранник	2	2619M BA9	F03FA07431
AA3	Комплект проставок	50 x 5,8 x 30	AN04M AC9	F03FC00500
AB3	Комплект проставок	55 x 5,8 x 35	AN04M BC9	F03FC00502
AC3	Комплект проставок	60 x 5,8 x 40	AN04M CC9	F03FC00503
AE3	Комплект проставок	82 x 5,8 x 32	AN04M EC9	F03FC24414

Помните! Должны быть выполнены нижеследующие инструкции:

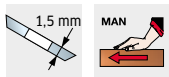
- Перед вращением регулировочного винта следует ослабить зажимной винт.
- Вращение регулировочного винта по часовой стрелке постепенно увеличивает натяжение винта (каждый кулачок на регулировочном винте соответствует перемещению на 1/10 мм). Точная регулировка ножей - 0:0 («0» на регулировочном винте соответствует «0» на корпусе инструмента). Такая регулировка дает плотное соединение.
- Вращение регулировочного винта против часовой стрелки приводит к ослаблению соединения.

Примеры регулировки:





Растачивание не допускается.

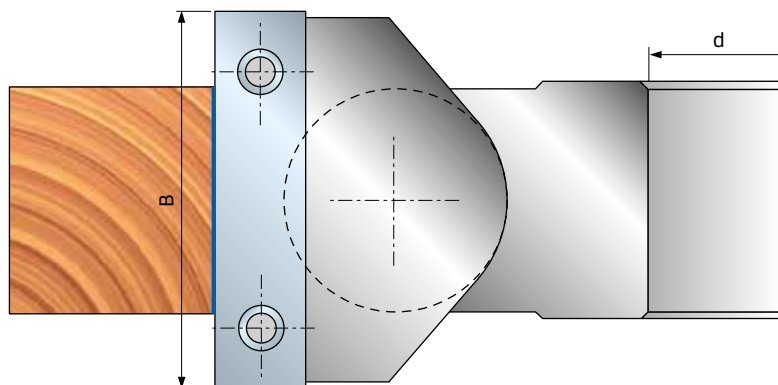
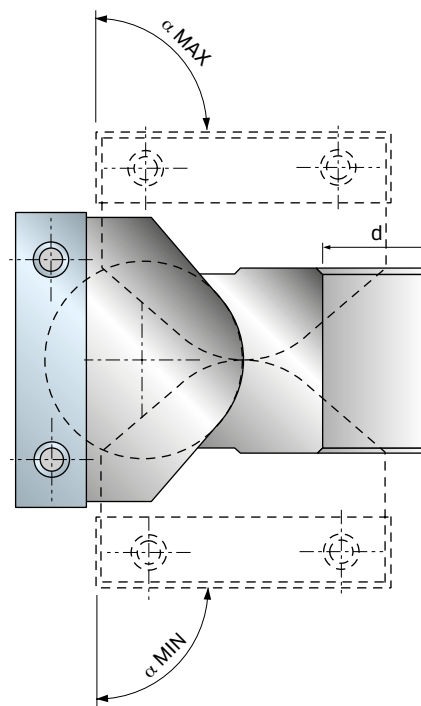
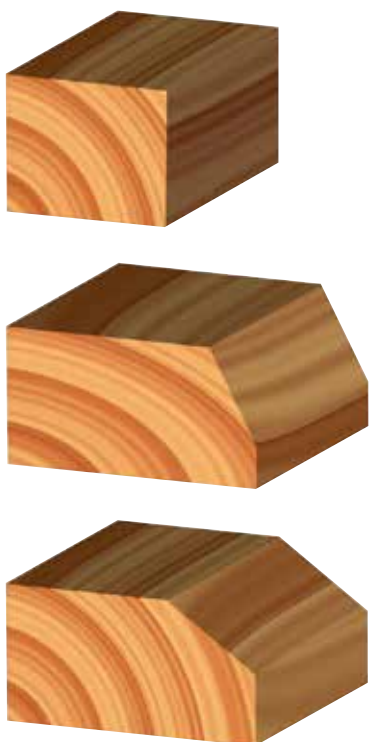


D	B	d	Z	R	Макс. об/мин	Код	SAP
мм	мм	мм					
120	40	30	2		8500	TG08M LA3	F03FA04245
150	50	30	2		7.400	TG08M MA3	F03FA04246
150	50	35	2		7.400	TG08M MB3	F03FA04247
150	50	40	2		7.400	TG08M MC3	F03FA04248

Запасные части	Размеры	Код	SAP		
	мм				
	Винт	M5 x 16	2607M CF9	F03FA07367	
	Винт	M6 x 8	VT03M DE9	F03FA04439	
	Гайка	12 x 12 x 6	VT20M DC9	F03FA04502	
	Гайка	12 x 10 x M5	VT20M DB9	F03FA04501	
	Ключ-шестигранник	3	2619M DA9	F03FA07433	
	Ключ-шестигранник	4 x 110	CB03M BA9	F03FA00163	
ø 120		Нож	40 x 12 x 1,5	CG08MLA310	F03FH02909
		Клин	38 x 11,5 x 6	CN03M DA9	F03FA00588
		Нож	50 x 12 x 1,5	CG08MFA310	F03FH02907
		Клин	48 x 11 x 6	CN03M DB9	F03FA00589

Минимальный шаг регулировки – 1 градус.

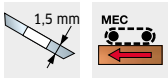
Диаметр	Уклон		
	мм	Уклон	
	мм	Мин.	Макс.
120		-45°	+45°
150		-90°	+90°



TG09M

Регулируемые фрезерные головки со сменными ножами

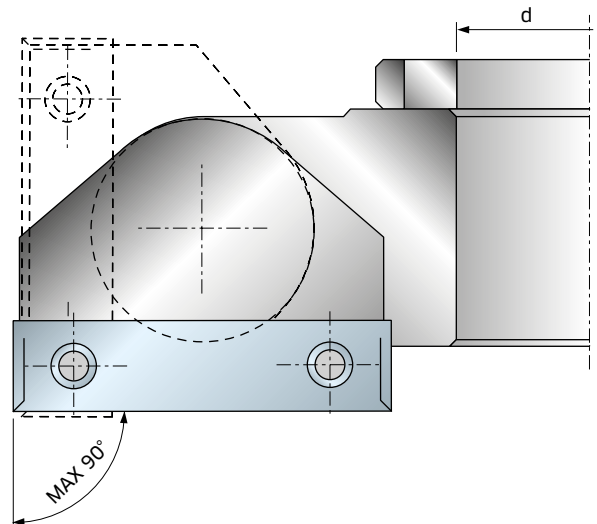
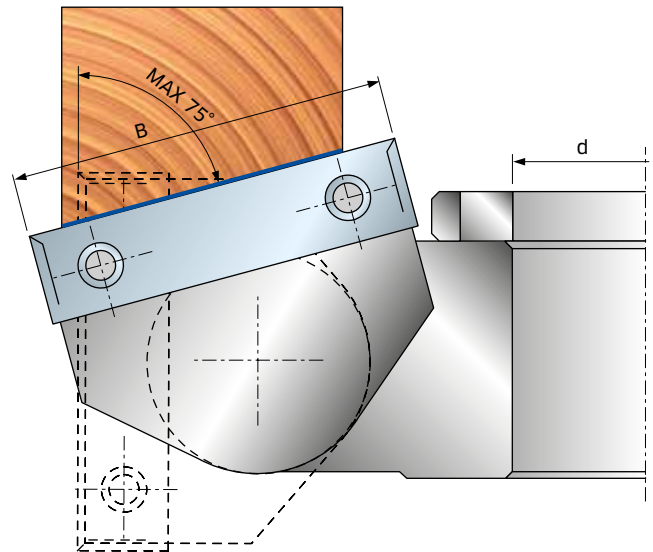
Лучше всего подходят для снятия фасок на заготовках из древесины и композитных материалов. Система фиксации ножей гарантирует регулировку угла до 90° или 75° (см. чертежи). Растачивание не допускается.



D мм	B мм	d мм	Z	R	Макс. об/мин	Код	SAP
165	50	30	2	4	6000	TG09M AA3	F03FC23044
165	50	35	2	4	6000	TG09M AB3	F03FC20225
165	50	40	2	4	6000	TG09M AC3	F03FC20226
165	50	50	2	4	6000	TG09M AD3	F03FC20227

Запасные части	Размеры мм	Код	SAP	
	Нож	14 x 14 x 2	RG01MAA310	F03FH03034
	Винт	M5 x 8	VT05M AA9	F03FA04444
	Нож	50 x 12 x 1,5	CG08MFA310	F03FH02907
	Винт	M6 x 16	VT03M DI9	F03FA04440

с градуированным кольцом



T111M - T112M

Z = 4

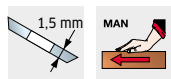
Z = 4+4

Фрезерные головки для выборки четверти

Можно использовать на станках с ЧПУ.

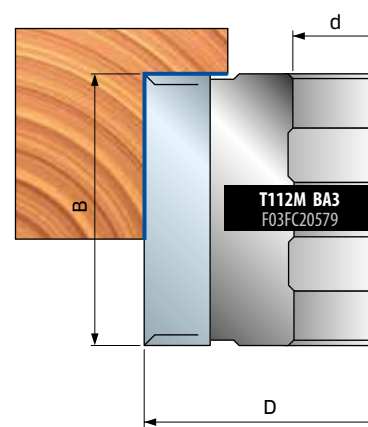
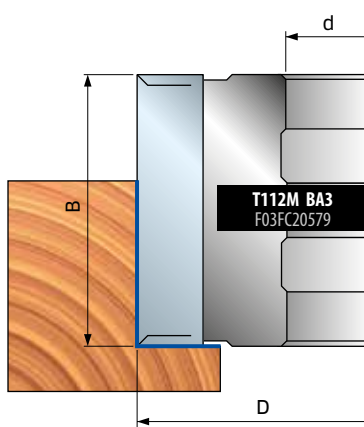
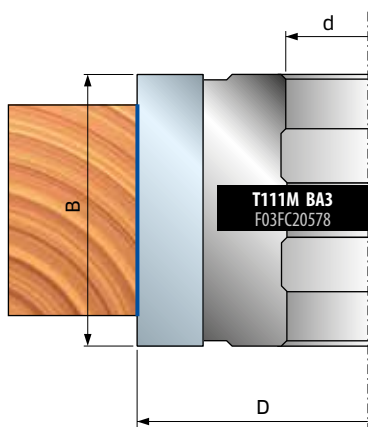
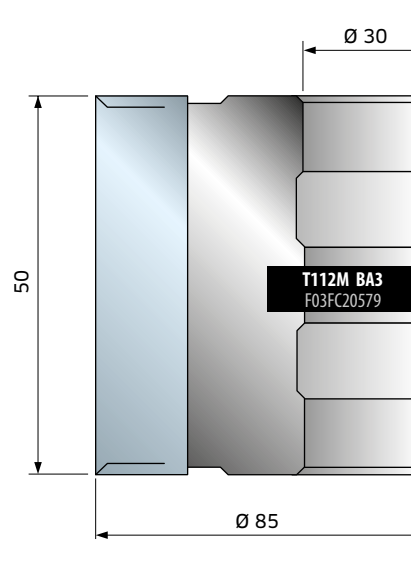
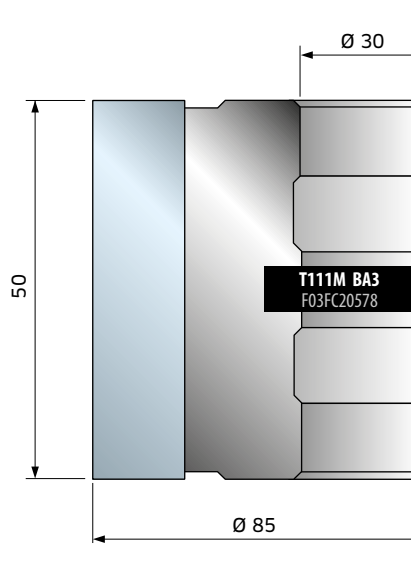
Растачивание не допускается.

Легкосплавный корпус (алюминиевый сплав). Не используйте для очистки продукты с содержанием едкого натра.



D мм	B мм	d мм	Z	R	Макс. об/мин	Код	SAP
85	50	30	4		12.000	T111M BA3	F03FC20578
85	50	30	4	4	12.000	T112M BA3	F03FC20579

Запасные части		Размеры мм	Код	SAP
	Нож	50 x 12 x 1,5	CG08MFA310	F03FH02907
	Винт	M8 x 16	VT03M AA9	F03FA04435
	Клин	46	CN01M KA9	F03FC01255
	Ключ-шестигранник	4	Z619M EA9	F03FA07434
	Ключ Тогх	T20 x 100	CB03M CC9	F03FA00167
T112M	Нож	14 x 14 x 2	RG01MAA310	F03FH03034
	Винт	M5 x 8	VT05M AA9	F03FA04444



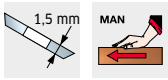
T191M - T192M

Z = 4

Z = 2

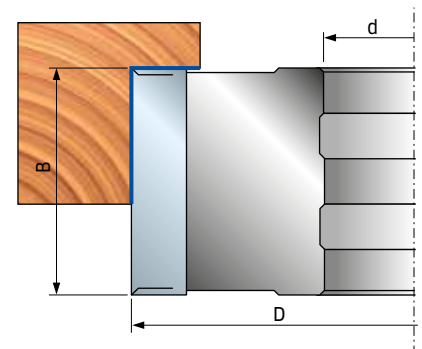
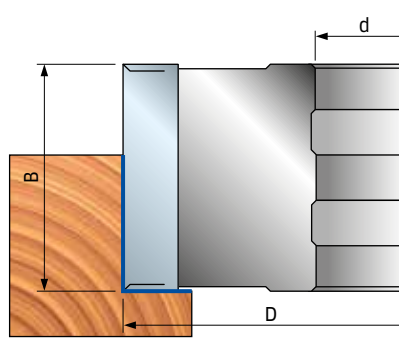
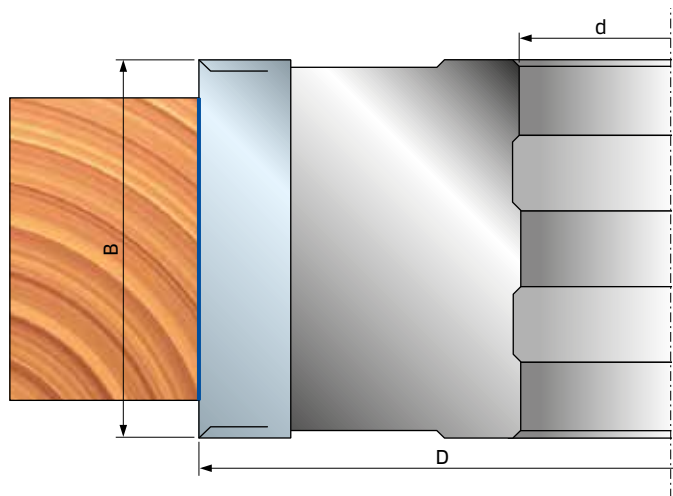
Фрезерные головки для выборки четверти

Инструменты с разнонаправленными углами режущих кромок.



D мм	B мм	d мм	Z	R	Макс. об/мин	Код	SAP
125	50,4	30	4	4	10 300	T191M BA3	F03FC20600
125	50,4	35	4	4	10 300	T191M BB3	F03FC20601
125	50,4	40	4	4	10 300	T191M BC3	F03FC20602
125	50,4	50	4	4	10 300	T191M BD3	F03FC20603
125	50,4	30	2	4	10 300	T192M BA3	F03FC20604
125	50,4	35	2	4	10 300	T192M BB3	F03FC24963
125	50,4	40	2	4	10 300	T192M BC3	F03FC20605
125	50,4	50	2	4	10.600	T192M VC3	F03F703931

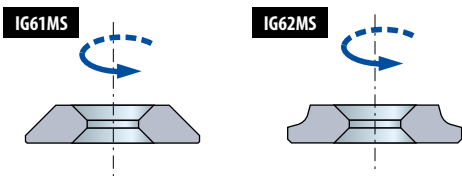
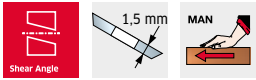
Запасные части	Размеры мм	Код	SAP	
	Нож	50 x 12 x 1,5	CG08MFA310	F03FH02907
	Клин	15 x 46 x 8	CN09M AP9	F03FC01290
	Винт	M10 x 22	VT19M MA9	F03FA04496
	Винт	M5 x 8	VT05M AA9	F03FA04444
	Гайка	15 x 13,3 x 10	VT20M MA9	F03FC20670
	Нож	14 x 14 x 2	RG01MAA310	F03FH03034
	Ключ-шестигранник	5 x 110	CB03M EA9	F03FA00169
	Ключ Torx	T20 x 100	CB03M CC9	F03FA00167



T194M - T195M

Z = 4+4

Z = 2+4



Фрезерные головки для выборки четверти

Инструменты с разнонаправленными углами режущих кромок. С посадочными местами для фасочных ножей (не входят в комплект): IG61MS или радиусных ножей IG62MS (R= 1,5 - 2 - 3 мм) для T194M. Легкосплавный корпус (алюминиевый сплав). Не используйте для очистки продукты с содержанием едкого натра.

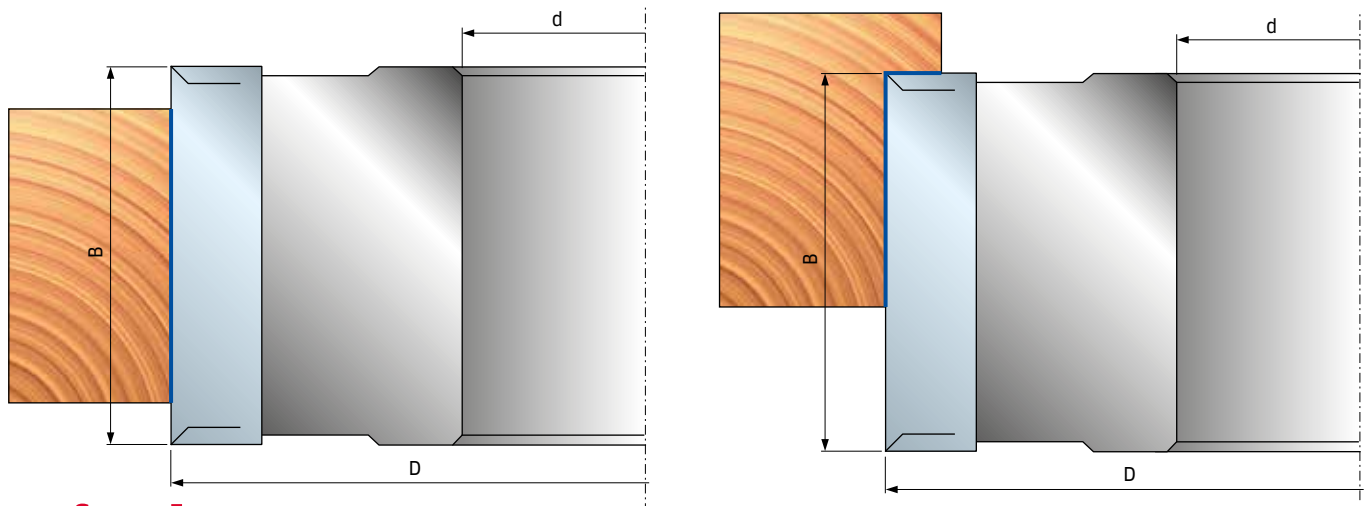
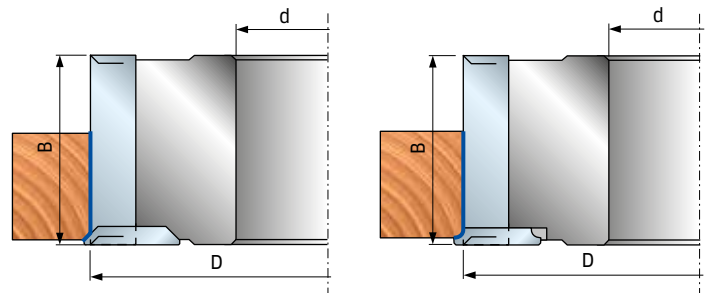
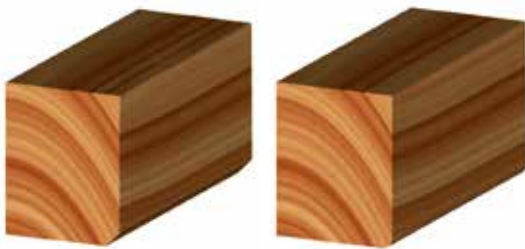
D мм	B мм	d мм	Z	R	Макс. об/мин	Код	SAP
125	30,4	32	4	4	10 300	T194M AC3	F03F668307
125	30,4	35	4	4	10 300	T194M AB3	F03FC20607
125	30,4	50	4	4	10 300	T194M AD3	F03FC25546
125	50,4	32	4	4	10 300	T194M BC3	F03F668308
125	50,4	35	4	4	10 300	T194M BB3	F03FC20608
125	50,4	50	4	4	10 300	T194M BD3	F03FC23634
125	50,4	35	2	4	10 300	T195M BB3	F03FC20610
125	30,4	50	2	4	10 300	T195M BD3	F03FC23582

Запасные части	Размеры мм	Код	SAP		
	Нож	14 x 14 x 2	RG01MAA310	F03FH03034	
	Винт	M5 x 8	VT05M AA9	F03FA04444	
	Винт	M10 x 22	VT19M MA9	F03FA04496	
	Гайка	15 x 13,3 x 10	VT20M MA9	F03FC20670	
	Ключ-шестигранник	5 x 110	CB03M EA9	F03FA00169	
	Ключ Torx	T20 x 100	CB03M CC9	F03FA00167	
AB3 AC3		Нож	30 x 12 x 1,5	CG08MEA310	F03FH02907
		Клин	15 x 26 x 8	CN09M AD9	F03FC01283
BB3 BC3		Нож	50 x 12 x 1,5	CG08MFA310	F03FH02907
		Клин	15 x 46 x 8	CN09M AP9	F03FC01290

Инструмент с посадочными местами для следующих ножей (не входят в комплект):

Ножи	Типы и размеры винтов	Кодированные винты	SAP	шт.
IG61MS - IG62MS	M6 x 14,5	VT16M AA9	F03FA04476	2

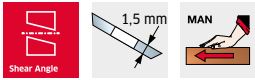
Примеры применения



T193M

Фрезерные головки для выборки четверти

Инструменты с разнонаправленными углами режущих кромок.
Легкосплавный корпус (алюминиевый сплав). Не используйте для очистки продукты с содержанием едкого натра.

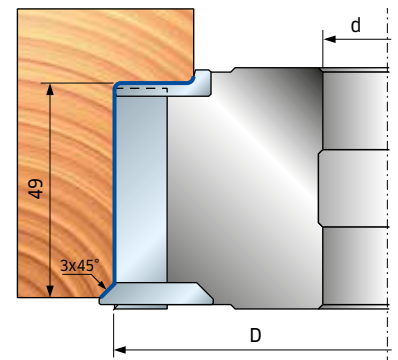
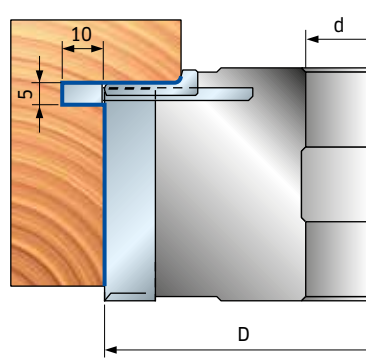
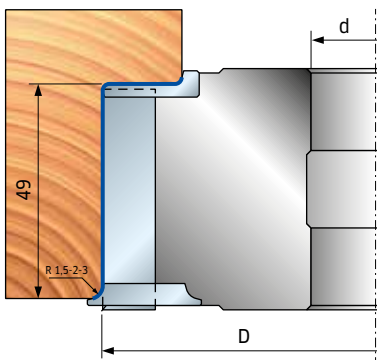
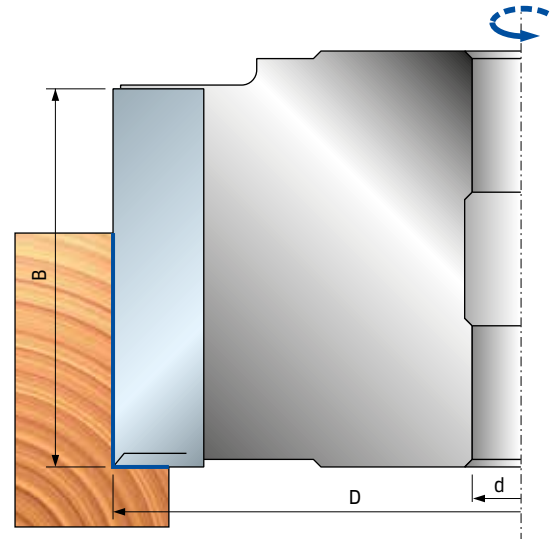
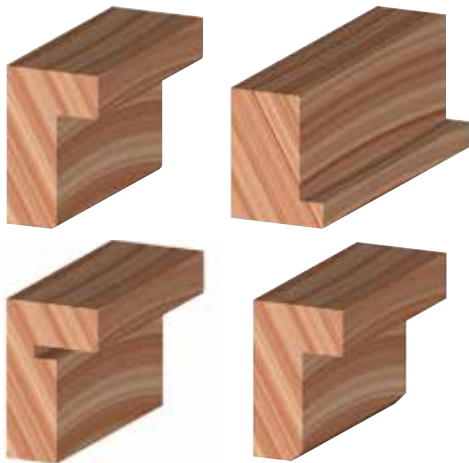


D мм	B мм	d мм	Z	R	Макс. об/мин	Код	SAP
125	50	32	4	2	10 300	T193M BC3	F03F668306
125	50	30	4	2	10 300	T193M BA3	F03FC20606
140	50	50	4	2	9.600	T193M BD3	F03FC25545

Запасные части	Размеры мм	Код	SAP
	Нож	50 x 12 x 1,5	CG08MFA310 F03FH02907
	Клин	15 x 46 x 8	CN09M AP9 F03FC01290
	Гайка	15 x 13,3 x 10	VT20M MA9 F03FC20670
	Винт	M10 x 22	VT19M MA9 F03FA04496
	Нож	14 x 14 x 2	RG01MAA310 F03FH03034
	Винт	M5 x 8	VT05M AA9 F03FA04444
	Регулирующее кольцо	16 x 11,9 x 2,6	VT18M AG9 F03FC20660
	Винт	M6 x 10	2622M CB9 F03FA07455
	Ключ-шестигранник	5 x 110	CB03M EA9 F03FA00169
	Ключ-шестигранник	4 x 110	CB03M BA9 F03FA00163
	Ключ Torx	T20 x 100	CB03M CC9 F03FA00167

Инструмент с посадочными местами для следующих ножей (не входят в комплект):

Ножи	Типы и размеры винтов	Кодированные винты viti	SAP	шт. Pz.
IG25M	 M6 x 10	2622M CB9	F03FA07455	2
IG61M-IG62M-IG51M-IG52M	 M6 x 14,5	VT16M AA9	F03FA04476	2
SR11MD	 M5 x 8	VT05M AA9	F03FA04444	4



T198M

Комплекты регулируемых фрезерных головок для выборки четверти и пазов со сменными ножами

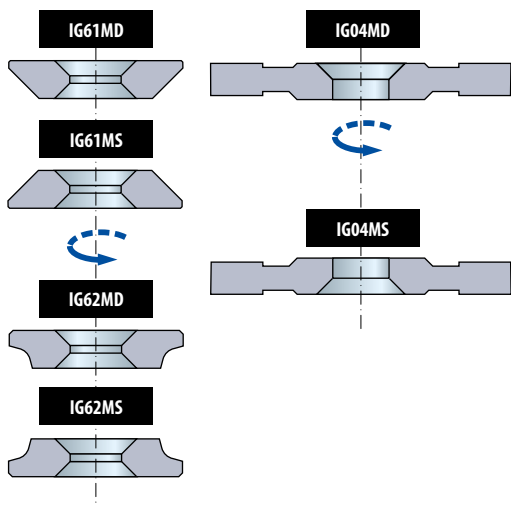
Инструменты с углами режущих кромок. Растачивание не допускается. С посадочными местами для фасочных ножей IG61MS или радиусных ножей IG62MS (R= 1,5; 2; 3 мм) и для пазовых ножей IG04MD/S AA3 и AB3.



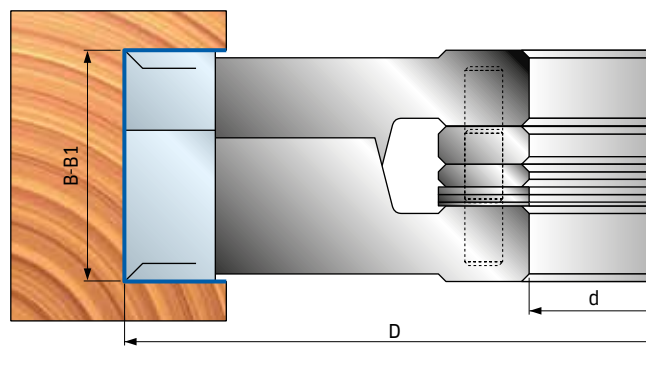
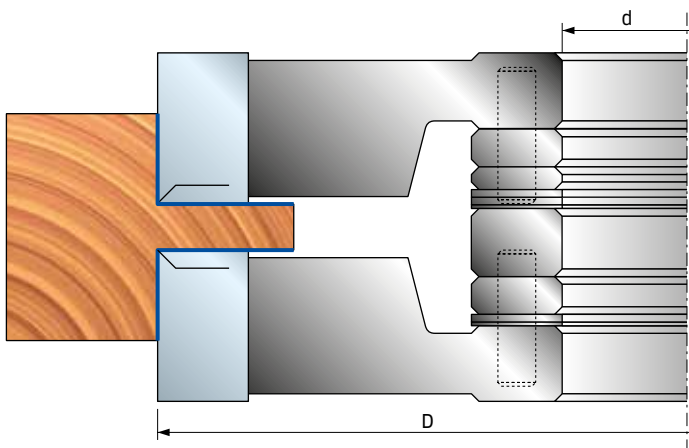
D мм	B-B1 мм	d мм	Z	R	Макс. об/мин	Код	SAP
140	20,5-39	30	2+2	2+2	9.600	T198M FA3	F03FC22428
140	20,5-39	32	2+2	2+2	9.600	T198M FD3	F03FC24270
140	20,5-39	35	2+2	2+2	9.600	T198M FB3	F03FC20612
140	20,5-39	40	2+2	2+2	9.600	T198M FC3	F03FC20613
140	30,4-59	30	2+2	2+2	9.600	T198M GA3	F03FC22590
140	30,4-59	32	2+2	2+2	9.600	T198M GD3	F03FC24271
140	30,4-59	35	2+2	2+2	9.600	T198M GB3	F03FC20614
140	30,4-59	40	2+2	2+2	9.600	T198M GC3	F03FC20615



Дополнительные сменные режущие пластины

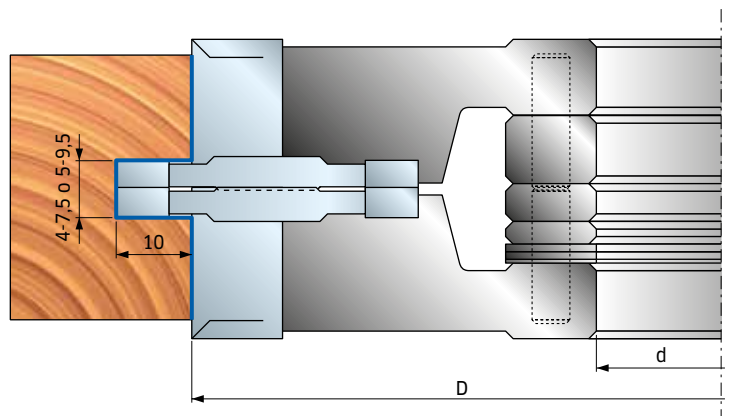
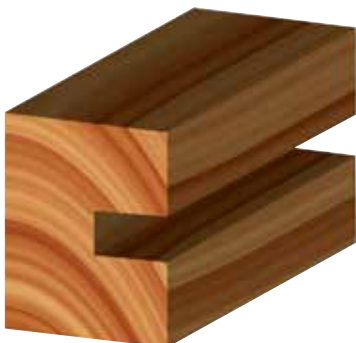
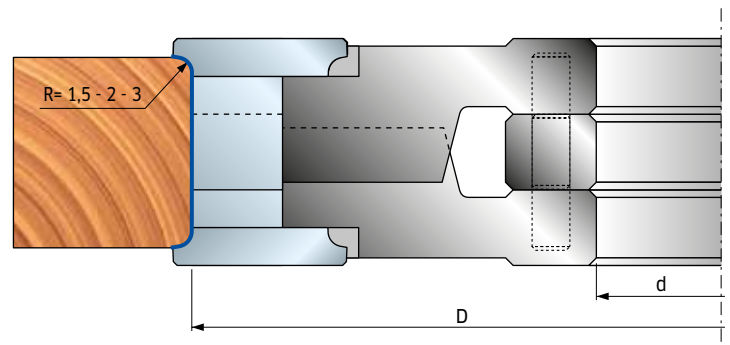
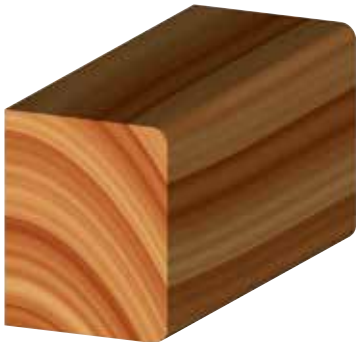
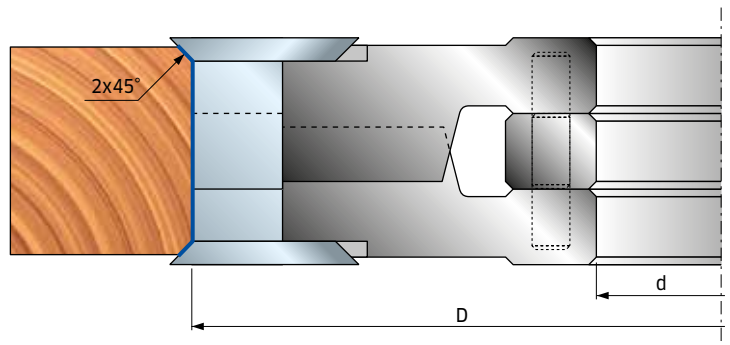
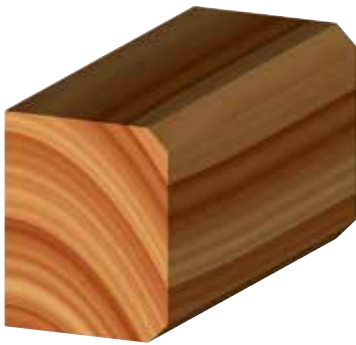
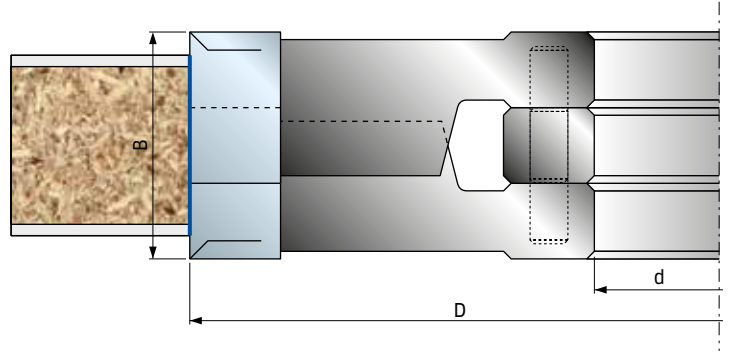


	Запасные части	Размеры мм	Код	SAP
	Нож	14 x 14 x 2	RG01MAA310	F03FH03034
	Гайка	15 x 13,3 x 10	VT20M NA9	F03FC20671
	Винт	M10 x 22	VT19M MA9	F03FA04496
	Винт	M6 x 14,5	VT16M AA9	F03FA04476
	Винт	M5 x 8	VT05M AA9	F03FA04444
	Ключ-шестигранник	5 x 110	CB03M EA9	F03FA00169
	Ключ Torx	T20 x 100	CB03M CC9	F03FA00167
FA3	Комплект проставок	50 x 20 x 30	AN13M BA9	F03FC22427
FB3	Комплект проставок	55 x 20 x 35	AN13M BB9	F03FC00543
FC3	Комплект проставок	60 x 20 x 40	AN13M CB9	F03FC00545
FD3	Комплект проставок	52 x 21,1 x 32	AN13M BE9	F03FC24531
FA3	Нож	20 x 12 x 1,5	CG08MDA310	F03FH02905
FB3	Клин	15 x 16 x 8	CN09MD A09	F03FC01306
FC3	Клин	15 x 16 x 8	CN09MS A09	F03FC01331
FD3	Клин	15 x 16 x 8	CN09MS A09	F03FC01331
GA3	Комплект проставок	50 x 30 x 30	AN13M BD9	F03FC22591
GB3	Комплект проставок	55 x 30 x 35	AN13M BC9	F03FC00544
GC3	Комплект проставок	60 x 30 x 40	AN13M CC9	F03FC00546
GD3	Комплект проставок	52 x 31,1 x 32	AN13M BF9	F03FC24532
GA3	Нож	30 x 12 x 1,5	CG08MEA310	F03FH02906
GB3	Клин	15 x 26 x 8	CN09MD AD9	F03FC01300
GC3	Клин	15 x 26 x 8	CN09MD AD9	F03FC01300
GD3	Клин	15 x 26 x 8	CN09MS AD9	F03FC01326



T198M

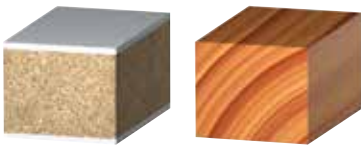
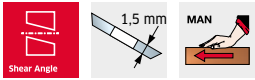
Примеры профилей



T199M

Комплекты регулируемых фрезерных головок для выборки четверти со сменными ножами

Инструменты с углами режущих кромок.

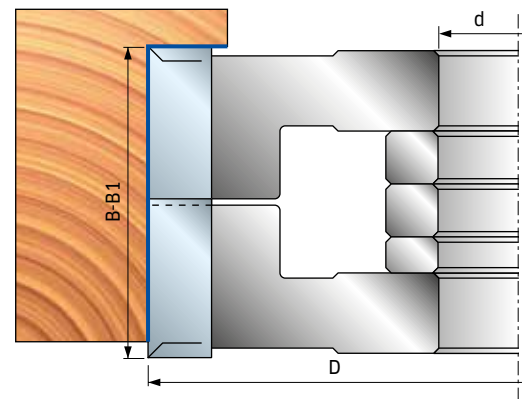
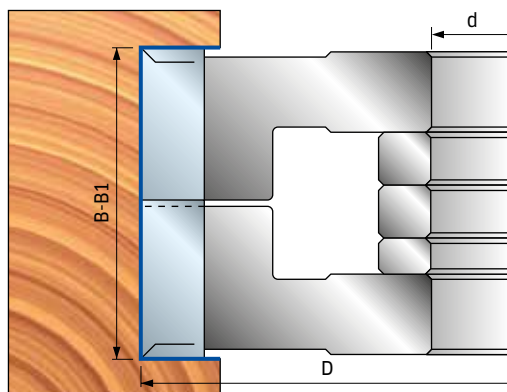
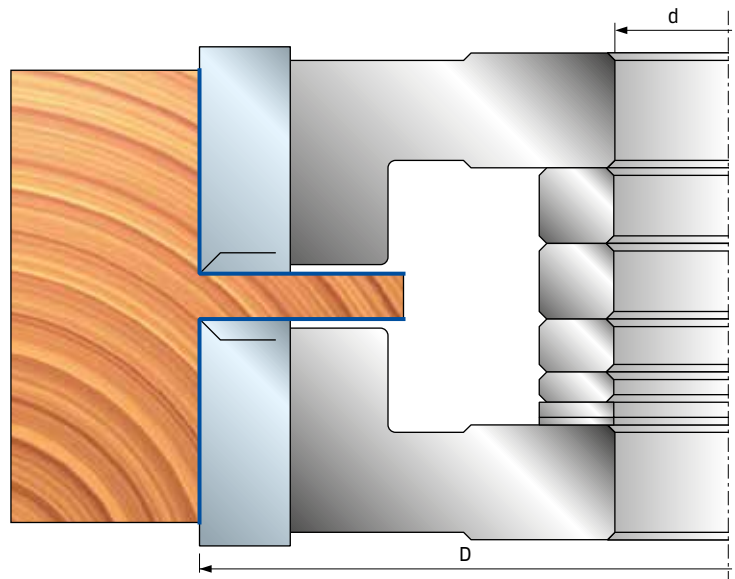


D	B-B1	d	Z	R	Макс. об/мин	Код	SAP
мм	мм	мм					
140	30,4-59	30	2+2	2+2	9.600	T199M GA3	F03FC20624
140	30,4-59	32	2+2	2+2	9.600	T199M GD3	F03FC24474
140	30,4-59	35	2+2	2+2	9.600	T199M GB3	F03FC20625
140	30,4-59	40	2+2	2+2	9.600	T199M GC3	F03FC20626
140	30,4-59	50	2+2	2+2	9.600	T199M GE3	F03FC25267

	Запасные части	Размеры мм	Код	SAP
	Нож	30 x 12 x 1,5	CG08MEA310	F03FH02906
	Клин	12,3 x 26 x 8	CN01MD GA9	F03FC01263
	Клин	12,3 x 26 x 8	CN01MS GA9	F03FC01266
	Винт	M5 x 8	VT05M AA9	F03FA04444
	Нож	14 x 14 x 2	RG01MAA310	F03FH03034
	Винт	M8 x 16	VT03M AA9	F03FA04435
	Ключ-шестигранный	4 x 110	CB03M BA9	F03FA00163
	Ключ-шестигранный	5 x 110	CB03M EA9	F03FA00169
	Ключ Torx	T20 x 100	CB03M CC9	F03FA00167
GA3	Комплект проставок	50 x 30 x 30	AN03M AC9	F03FC00446
GB3	Комплект проставок	55 x 30 x 35	AN03M BC9	F03FC00456
GC3	Комплект проставок	60 x 30 x 40	AN03M CC9	F03FC00467
GD3	Комплект проставок	52 x 30 x 32	AN03M DC9	F03FC00475

Комплект проставок из 10 шт.:

Толщина: 0,1 - 0,2 - 0,3 - 0,5 - 1 - 2 - 3 - 6 - 8 - 10 мм



FI22M

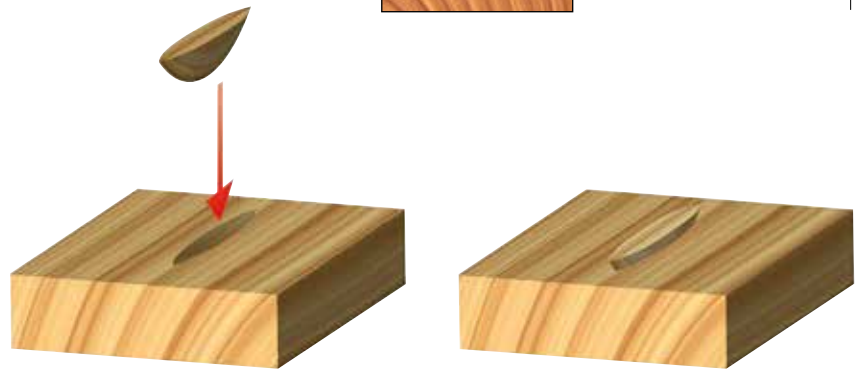
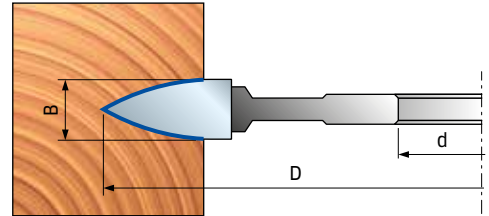
Фрезы с напайными ножами

Фреза с напайными ножами и корпусом с антипригарным покрытием. Устройство для заделки смоляных карманов, изломов, поврежденных кромок и других дефектов древесины.

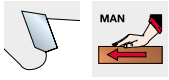


D	B	d	Z	R	Макс. об/мин	Код	SAP
мм	мм	мм					
100	8	22	4		13.300	FI22M AB3	F03FS00680

Удаление «minispot»



MINISPOT – товарный знак, принадлежащий компании LAMELLO AG.



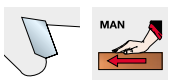
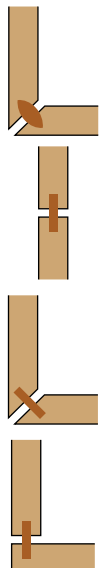
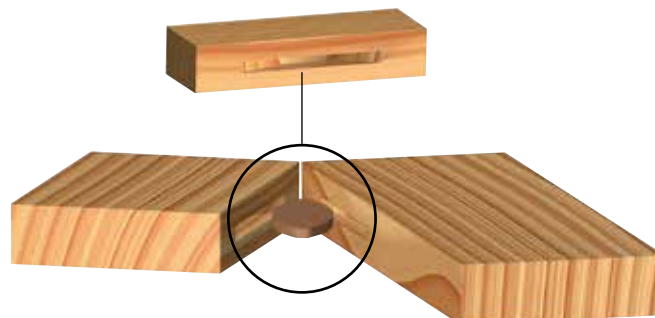
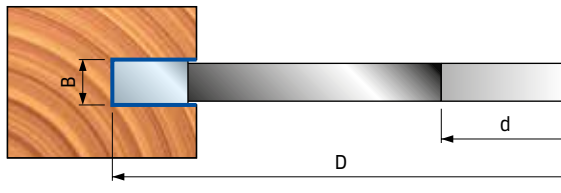
FI02M

Фрезы с напайными ножами для ламельных фрезерных машин

Фрезы с напайными ножами и устройством предотвращения отбрасывания для выборки высококачественных пазов в мягкой и твердой древесине, в поперечном и продольном направлении, в ДСП, прессованной клееной древесине и МДФ.



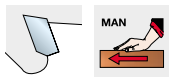
D	B	d	Z	R	Макс. об/мин	Код	SAP
мм	мм	мм					
100	3,95	22	6		23 000	FI02M BX3	F03FS00656



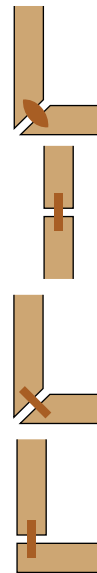
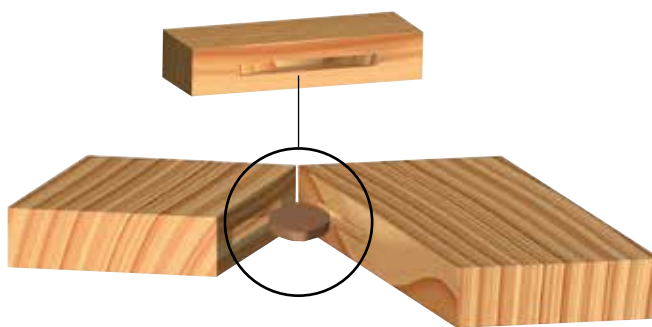
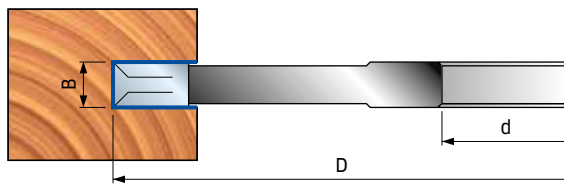
FI02M

Фрезы для выборки пазов с подрезателями

Фрезы с напайными ножами и устройством предотвращения отбрасывания для выборки высококачественных пазов в мягкой и твердой древесине, в поперечном и продольном направлении, в ДСП, прессованной клееной древесине и МДФ.



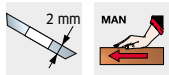
D мм	B мм	d мм	Z	R	Макс. об/мин	Код	SAP
100	4	22	2	4	13.300	FI02M BZ3	F03FS00658



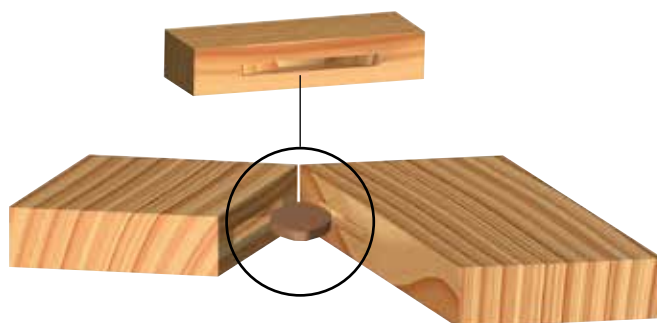
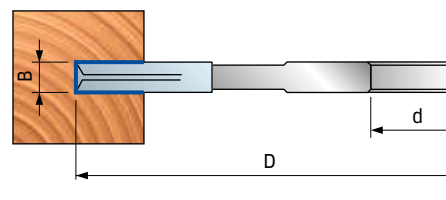
TG13M

Фрезерные головки для выборки пазов

D мм	B мм	d мм	Z	R	Макс. об/мин	Код	SAP
100	4	22	4	4	10.500	TG13M AA3	F03FC20271



Запасные части	Размеры мм	Код	SAP
	Нож	18 x 1,9 x 18	CG03MAA310 F03FH02876
	Резьбовое кольцо	11,6 x 1,5 x 4	VT18M BA9 F03FA04483
	Нож	14 x 14 x 2	RG01MAA310 F03FH03034
	Резьбовое кольцо	9,4 x 1,7 x 4	VT18M DA9 F03FA04487
	Винт	M4 x 3,2	VT05M BB9 F03FA04447
	Ключ Torx	T9 x 100	CB03M CA9 F03FA00165



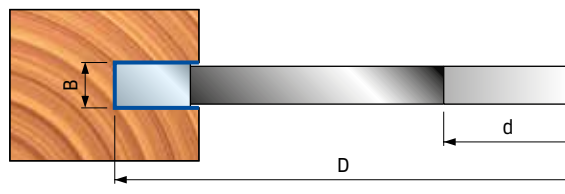
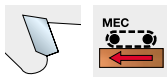
FI02M

Фрезы для выборки пазов

Фрезы с напайными ножами для выборки высококачественных пазов в мягкой и твердой древесине, в поперечном и продольном направлении, в ДСП, прессованной клееной древесине и МДФ.



D мм	B мм	d* мм	Z	R	Макс. об/мин	Код	SAP
120	4	35 (40)	6		12.000	FI02M CD3	F03FS00659
120	6	35 (40)	6		12.000	FI02M CI3	F03FS00660
140	4	35 (50)	6		10 000	FI02M FE3	F03FS00661
140	6	35 (50)	6		10 000	FI02M FN3	F03FS00662
140	8	35 (50)	6		10 000	FI02M FS3	F03FS00663
140	10	35 (50)	6		10 000	FI02M FY3	F03FS00664
140	12	35 (40)	6		10 000	FI02M GB3	F03FC07393
140	14	35 (40)	6		10 000	FI02M GF3	F03FC07400
140	16	35 (40)	6		10 000	FI02M GK3	F03FC07406
140	18	35 (40)	6		10 000	FI02M GN3	F03FC07409
140	20	35 (40)	6		10 000	FI02M GP3	F03FC07413



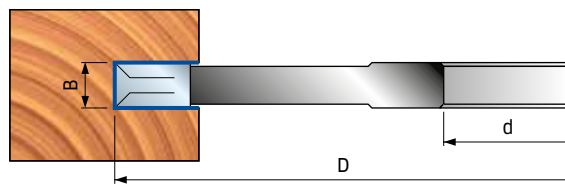
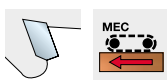
FI05M

Фрезы для выборки пазов с подрезателями

Фрезы с напайными ножами для выборки высококачественных пазов в мягкой и твердой древесине, в поперечном и продольном направлении, в ДСП, прессованной клееной древесине и МДФ.



D мм	B мм	d* мм	Z	R	Макс. об/мин	Код	SAP
140	4	35 (50)	3	6	10 000	FI05M EB3	F03FC07525
140	6	35 (50)	3	6	10 000	FI05M EH3	F03FC07533
140	8	35 (50)	3	6	10 000	FI05M EN3	F03FC07539
140	10	35 (50)	3	6	10 000	FI05M ER3	F03FC07545



* Размер, указанный в скобках, относится к макс. допустимому растачиванию

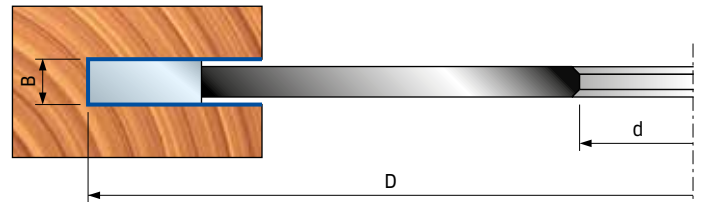
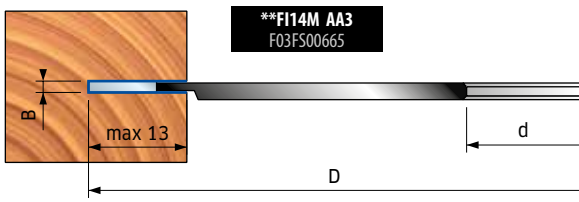
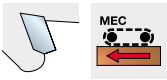
FI14M

Фрезы для выборки пазов

Фрезы с напайными ножами для выборки высококачественных пазов в мягкой и твердой древесине, в поперечном и продольном направлении, в ДСП, прессованной клееной древесине и МДФ.



D мм	B мм	d* мм	Z	R	Макс. об/мин	Код	SAP
150	1,5	30 (50)	18		14 500	FI14M AA3**	F03FS00665
150	2	30 (50)	18		14 500	FI14M AE3	F03FS00667
150	2,5	30 (50)	18		14 500	FI14M AH3	F03FS00668
150	3	30 (50)	18		14 500	FI14M AM3	F03FS00669
150	4	30 (50)	18		14 500	FI14M AR3	F03FS00670
150	5	30 (50)	18		14 500	FI14M AZ3	F03FS00673
180	3	30 (50)	24		11 500	FI14M DA3	F03FS00677
180	4	30 (50)	24		11 500	FI14M DC3	F03FS00678



FI07M

Регулируемые фрезы для выборки пазов с подрезателями

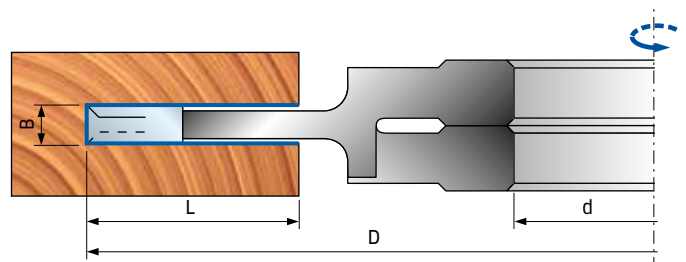
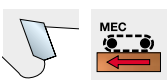
Фрезы с напайными ножами для выборки высококачественных регулируемых пазов в мягкой и твердой древесине, в поперечном и продольном направлении, в ДСП, прессованной клееной древесине и МДФ. Допускается регулировка с помощью проставок.



D мм	B мм	d* мм	Z	R	Макс. об/мин	Код	SAP
150	3 - 5,5	35 (50)	2+2	2+2	9.400	FI07M AB3	F03FC07629
150	4 - 7,5	35 (50)	2+2	2+2	9.400	FI07M AE3	F03FC07634
150	7,5 - 14	35 (50)	2+2	2+2	9.400	FI07M AL3	F03FC07643
160	10 - 19	35 (50)	2+2	2+2	9.000	FI07M BB3	F03FC07655

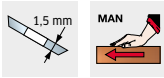
Глубина резания

L мм	D мм
27	150
32	160



TG11M

Регулируемые фрезерные головки для выборки пазов



Глубина резания

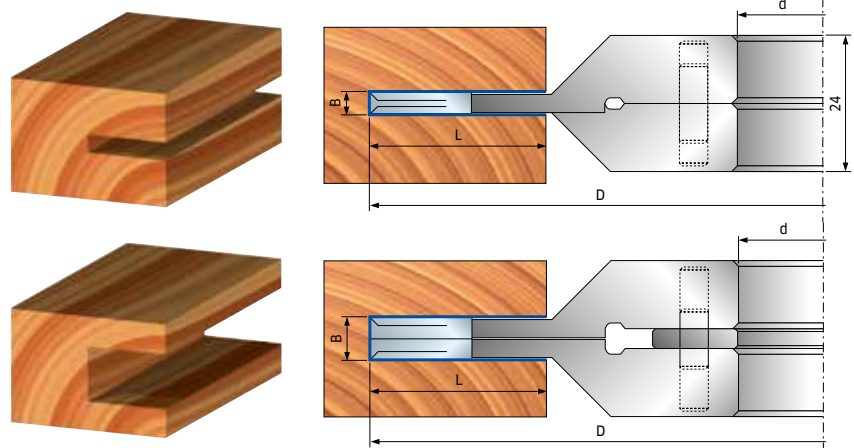
L	D
мм	мм
30	160
40	200

Комплект запасных проставок

Размеры мм	Код	SAP
50 x 8 x 30	AN03M AH9	F03FC00451
50 x 4 x 30	AN03M AF9	F03FC00449
50 x 12 x 30	AN03M AI9	F03FC00452
52 x 8 x 32	AN03M GF9	F03FC24529
52 x 4 x 32	AN03M GE9	F03FC24528
52 x 12 x 32	AN03M GG9	F03FC24530
55 x 8 x 35	AN03M BH9	F03FC00461
55 x 4 x 35	AN03M BF9	F03FC00459
55 x 12 x 35	AN03M BI9	F03FC00462
60 x 8 x 40	AN11M CH9	F03FC00532
60 x 4 x 40	AN11M CF9	F03FC00531
60 x 12 x 40	AN11M CI9	F03FC00533

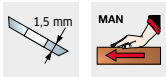
D	B-B1	d*	Z	R	Макс. об/мин	Код	SAP
мм	мм	мм					
160	4 - 7,5	30	4+4	2+2	8.300	TG11M AA3	F03FC20228
160	4 - 7,5	32	4+4	2+2	8.300	TG11M AE3	F03FC24417
160	4 - 7,5	35	4+4	2+2	8.300	TG11M AB3	F03FC20229
160	4 - 7,5	40	4+4	2+2	8.300	TG11M AC3	F03FC20230
160	4 - 7,5	50	4+4	2+2	8.300	TG11M AD3	F03FC20231
160	8 - 15,5	30	2+2	2+2	8.300	TG11M DA3	F03FC20232
160	8 - 15,5	32	2+2	2+2	8.300	TG11M DE3	F03FC24418
160	8 - 15,5	35	2+2	2+2	8.300	TG11M DB3	F03FC20233
160	8 - 15,5	40	2+2	2+2	8.300	TG11M DC3	F03FC20234
160	8 - 15,5	50	2+2	2+2	8.300	TG11M DD3	F03FC23206
160	12,5 - 24	30	2+2	2+2	8.300	TG11M TA3	F03FC20237
160	12,5 - 24	32	2+2	2+2	8.300	TG11M TE3	F03FC24419
160	12,5 - 24	35	2+2	2+2	8.300	TG11M TB3	F03FC20238
160	12,5 - 24	40	2+2	2+2	8.300	TG11M TC3	F03FC20239
160	12,5 - 24	50	2+2	2+2	8.300	TG11M TD3	F03FC13207
200	4 - 7,5	32	4+4	2+2	6.600	TG11M FE3	F03FC24420
200	4 - 7,5	35 (50)	4+4	2+2	6.600	TG11M FB3	F03FC20235
200	8 - 15,5	35 (50)	2+2	2+2	7.000	TG11M HB3	F03FC20236
200	12,5 - 24	35	2+2	2+2	7.000	TG11M VB3	F03FC20240
200	12,5 - 24	50	2+2	2+2	7.000	TG11M VD3	F03FC25050

	Запасные части	Размеры мм	Код	SAP
AR3 - AB3 - AC3 AD3 - AE3 - FB3 - FE3	Нож	18 x 1,9 x 18	CG03MAA310	F03FH02876
	Нож	14 x 14 x 2	RG01MAA310	F03FH03034
	Винт	M4 x 3,2	VT05M BB9	F03FA04447
	Резьбовое кольцо	11,6 x 1,5 x 4	VT18M BA9	F03FA04483
	Резьбовое кольцо	9,4 x 1,7 x 4	VT18M DA9	F03FA04487
	Ключ Torx	T9 x 100	CB03M CA9	F03FA00165
	Нож	7,6 x 12 x 1,5	CG08MAA310	F03FH02902
	Клин	15 x 7,2 x 8	CN09M DA9	F03FC01295
	Нож	14 x 14 x 2	RG01MAA310	F03FH03034
	Винт	M5 x 6	VT05M AC9	F03FA04446
DA3 - DB3 - DC3 DD3 - DE3 - HB3	Винт	M5 x 16	VT03M BB9	F03FA04437
	Винт	M5 x 9,5	VT08M AH9	F03FC20654
	Ключ-шестигранник	2,5	Z619M CA9	F03FA07432
	Ключ Torx	T20 x 100	CB03M CC9	F03FA00167
	Нож	12 x 12 x 1,5	CG08MBA310	F03FH02903
	Клин	15 x 10 x 8	CN09M AA9	F03FC01280
	Нож	14 x 14 x 2	RG01MAA310	F03FH03034
	Винт	M5 x 8	VT05M AA9	F03FA04444
	Винт	M6 x 22	VT19M AB9	F03FA04491
	Гайка	10 x 11,5 x 6	VT20M AA9	F03FA04497
TA3 - TB3 - TC3 - TD3 - TE3 - VB3 - VD3	Ключ-шестигранник	3 x 110	CB03M AA9	F03FA00162
	Ключ Torx	T20 x 100	CB03M CC9	F03FA00167



* Размер, указанный в скобках, относится к макс. допустимому растачиванию

TG18MG



Комплекты регулируемых фрезерных головок для выборки пазов

D мм	B-B1 мм	d мм	Z	R	Макс. об/мин	Код	SAP
160	4-15	30		2+2	8500	TG18MG AA3	F03FC24546
160	4-15	32		2+2	8500	TG18MG AE3	F03FC24549
160	4-15	35		2+2	8500	TG18MG AB3	F03FC24547
160	4-15	50		2+2	8500	TG18MG AD3	F03FC25051
160	4-15	40		2+2	8500	TG18MG AC3	F03FC24548
160	8-23	50		2+2	8500	TG18MG DD3	F03FC25052
160	8-23	30		2+2	8500	TG18MG DA3	F03FC24550
160	8-23	32		2+2	8500	TG18MG DE3	F03FC24553
160	8-23	35		2+2	8500	TG18MG DB3	F03FC24551
160	8-23	40		2+2	8500	TG18MG DC3	F03FC24552
160	12,5-31,5	30		2+2	8500	TG18MG TA3	F03FC24554
160	12,5-31,5	32		2+2	8500	TG18MG TE3	F03FC24557
160	12,5-31,5	35		2+2	8500	TG18MG TB3	F03FC24555
160	12,5-31,5	40		2+2	8500	TG18MG TC3	F03FC24556
160	12,5-31,5	50		2+2	8500	TG18MG TD3	F03FC25053

	Запасные части	Размеры мм	Код	SAP	
		Нож	7,6 x 12 x 1,5	CG08MAA310	F03FH02902
		Клин	15 x 7,2 x 8	CN09M DA9	F03FC01295
		Винт	M5 x 16	VT03M BB9	F03FA04437
		Нож	14 x 14 x 2	RG01MAA310	F03FH03034
		Винт	M5 x 9,5	VT08M AH9	F03FC20654
AA3 - AB3 AC3 - AE3		Нож	18 x 1,9 x 18	CG03MAA310	F03FH02876
		Винт	M4 x 3,2	VT05M BB9	F03FA04447
		Резьбовое кольцо	11,6 x 1,5 x 4	VT18M BA9	F03FA04483
		Резьбовое кольцо	9,4 x 1,7 x 4	VT18M DA9	F03FA04487
		Ключ Тогх	T9 x 100	CB03M CA9	F03FA00165
DA3 - DB3 DC3 - DE3		Винт	M5 x 8	VT05M AA9	F03FA04444
		Ключ Тогх	T20 x 100	CB03M CC9	F03FA00167
TA3 - TB3 TC3 - TE3		Нож	12 x 12 x 1,5	CG08MBA310	F03FH02903
		Клин	15 x 10 x 8	CN09M AA9	F03FC01280
		Винт	M5 x 8	VT05M AA9	F03FA04444
		Винт	M6 x 22	VT19M AB9	F03FA04491
		Гайка	10 x 11,5 x 6	VT20M AA9	F03FA04497
		Ключ-шестигранник	3 x 110	CB03M AA9	F03FA00162
		Ключ Тогх	T20 x 100	CB03M CC9	F03FA00167

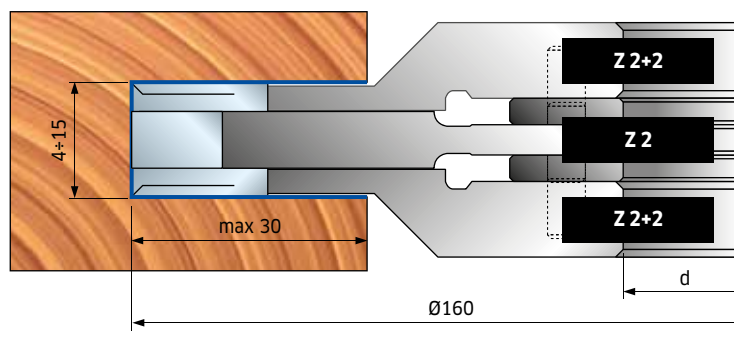
	Комплект запасных проставок	Размеры мм	Код	SAP
	Комплект проставок	50 x 7,6 x 30	AN03M AN9	F03FC24566
	Комплект проставок	52 x 7,6 x 32	AN03M GH9	F03FC24569
	Комплект проставок	55 x 7,6 x 35	AN03M BQ9	F03FC24567
	Комплект проставок	55 x 7,6 x 40	AN11M CL9	F03FC24568
	Комплект проставок	50 x 11,6 x 30	AN03M A09	F03FC24570
	Комплект проставок	52 x 11,6 x 32	AN03M G19	F03FC24573
	Комплект проставок	55 x 11,6 x 35	AN03M BR9	F03FC24571
	Комплект проставок	55 x 11,6 x 40	AN11M CM9	F03FC24572
	Комплект проставок	50 x 15,6 x 30	AN03M AP9	F03FC24574
	Комплект проставок	52 x 15,6 x 32	AN03M GL9	F03FC24577
	Комплект проставок	55 x 15,6 x 35	AN03M BS9	F03FC24575
	Комплект проставок	55 x 15,6 x 40	AN11M CN9	F03FC24576

TG18MG

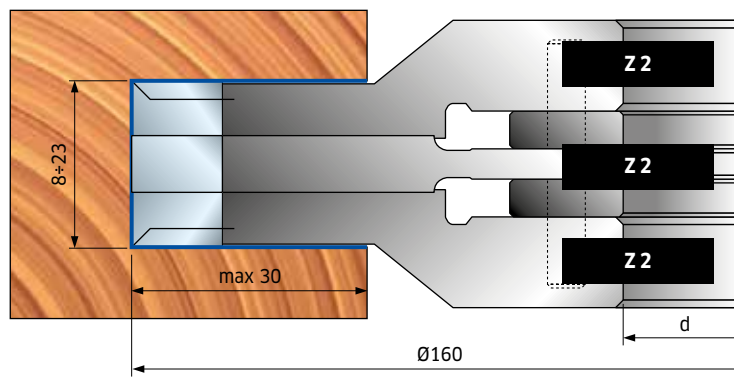
Примеры профилей



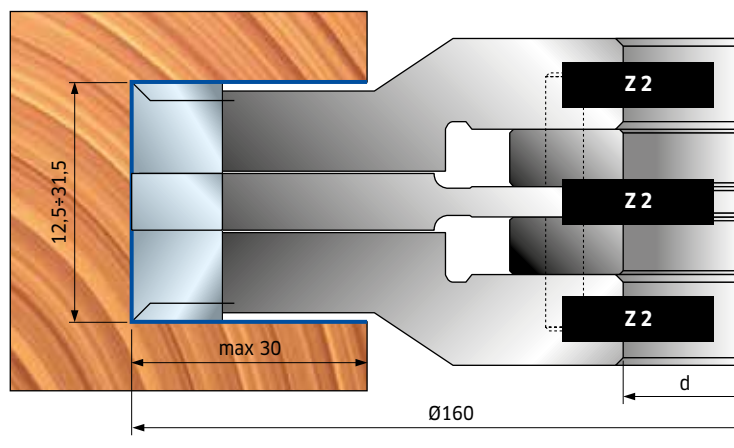
TG18MG
AA3 - AE3 - AB3 - AC3



TG18MG
DA3 - DE3 - DB3 - DC3



TG18MG
TA3 - TE3 - TB3 - TC3



T135M - TG35M

Комплекты фрезерных головок для последующего формования со сменными ножами

Хорошо подходят для обработки древесины твердых пород, ДСП-панелей с покрытием из меламина, фанеры, двухслойных панелей и МДФ.

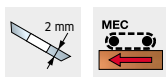
Фрезы поставляются без ножей.



T135M для строгания

D мм	B мм	d* мм	Z	R	Макс. об/мин	Код	SAP
125	30	40 (50)	3		10 300	T135M AC3	F03FC20580
125	50	40 (50)	3		10 300	T135M BC3	F03FC20581

		Запасные части	Размеры мм	Код	SAP
		Винт	M10 x 22	VT19M MA9	F03FA04496
		Гайка	15 x 13,3 x 10	VT20M MA9	F03FC20670
		Ключ-шестигранник	5 x 110	CB03M EA9	F03FA00169
AC3		Нож	30 x 12 x 1,5	CG08MEA310	F03FH02906
		Клин	15 x 26 x 8	CN09M AD9	F03FC01283
BC3		Нож	50 x 12 x 1,5	CG08MFA310	F03FH02907
		Клин	15 x 46 x 8	CN09M AP9	F03FC01290

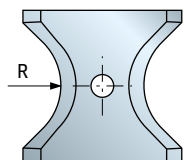


Серии проставок (изделие AN03M CC9 – не входит в комплект поставки) следующей толщины: 0,1 - 0,2 - 0,3 - 0,5 - 1 - 2 - 3 - 6 - 8 - 10 мм.

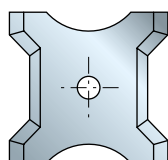
TG35MD - TG35MS для скругления

D мм	B мм	d* мм	Z	R	Макс. об/мин	Код	SAP
140	13	40 (50)	3		10 300	TG35MD EC3	F03FC02080
148,6	20	40 (50)	3		10 300	TG35MD CC3	F03FC02078
156,2	26	40 (50)	3		10 300	TG35MD DC3	F03FC02079
140	13	40 (50)	3		10 300	TG35MS EC3	F03FC02083
148,6	20	40 (50)	3		10 300	TG35MS CC3	F03FC02081
156,2	26	40 (50)	3		10 300	TG35MS DC3	F03FC02082

Ножи для скругления



Ножи для снятия фасок



		Запасные части	Размеры мм	Код	SAP
EC3		Клин	12 x 11 x 8	CN21M AC9	F03FC01408
		Винт	M6 x 22	VT19M AB9	F03FA04491
		Гайка	10 x 11,5 x 6	VT20M AA9	F03FA04497
CC3		Ключ-шестигранник	3 x 110	CB03M AA9	F03FA00162
		Клин	18 x 18 x 8	CN21M AA9	F03FC01406
		Винт	M10 x 22	VT19M MA9	F03FA04496
DC3		Гайка	15 x 13,3 x 10	VT20M MA9	F03FC20670
		Ключ-шестигранник	5 x 110	CB03M EA9	F03FA00169
		Винт	M5 x 7 x 16	VT08M AE9	F03FA04457
DC3		Клин	18 x 24 x 8	CN21M AB9	F03FC01407
		Винт	M10 x 22	VT19M MA9	F03FA04496
		Гайка	15 x 13,3 x 10	VT20M MA9	F03FC20670
DC3		Ключ-шестигранник	5 x 110	CB03M EA9	F03FA00169
		Винт	M5 x 7 x 16	VT08M AE9	F03FA04457

T135M - TG35M

TG35MD EC3
TG35MS EC3

S	
MM	
T135M AC3	T135M BC3
4÷30	24÷50

Зapasные ножи

Размеры MM	Радиус MM	Код	SAP
13 x 16 x 2	45°	CG50MCE305	F03FC23920
13 x 16 x 2	1	CG50MCD305	F03FC23919
13 x 16 x 2	2	CG50MCA305	F03FC23916
13 x 16 x 2	3	CG50MCB305	F03FC23917
13 x 16 x 2	4	CG50MCC305	F03FC23918

TG35MD CC3
TG35MS CC3

S	
MM	
T135M AC3	T135M BC3
10÷40	30÷60

Зapasные ножи

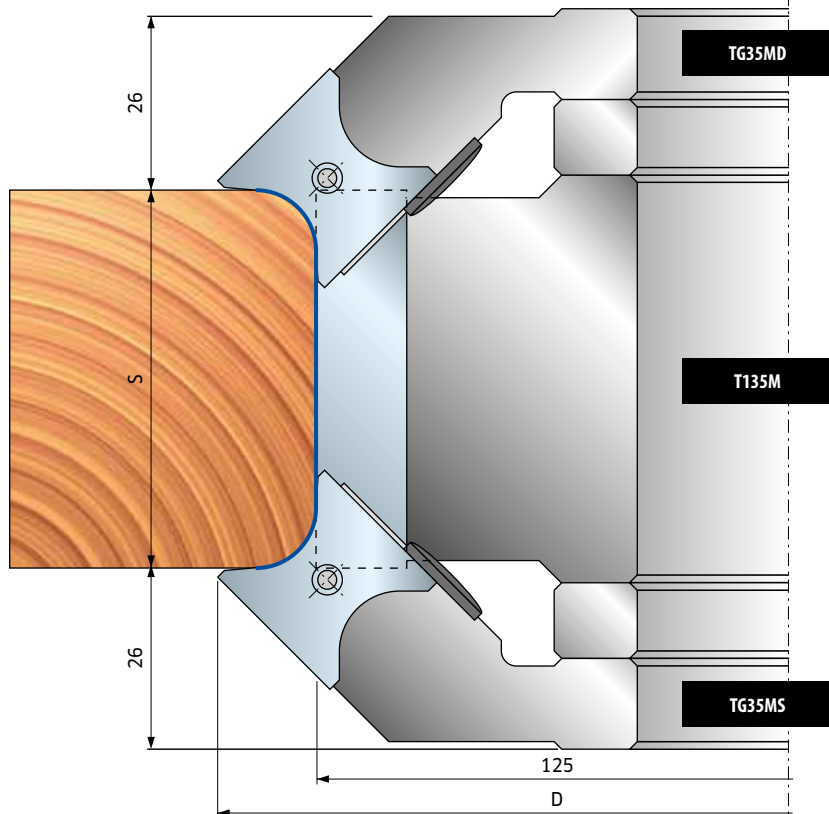
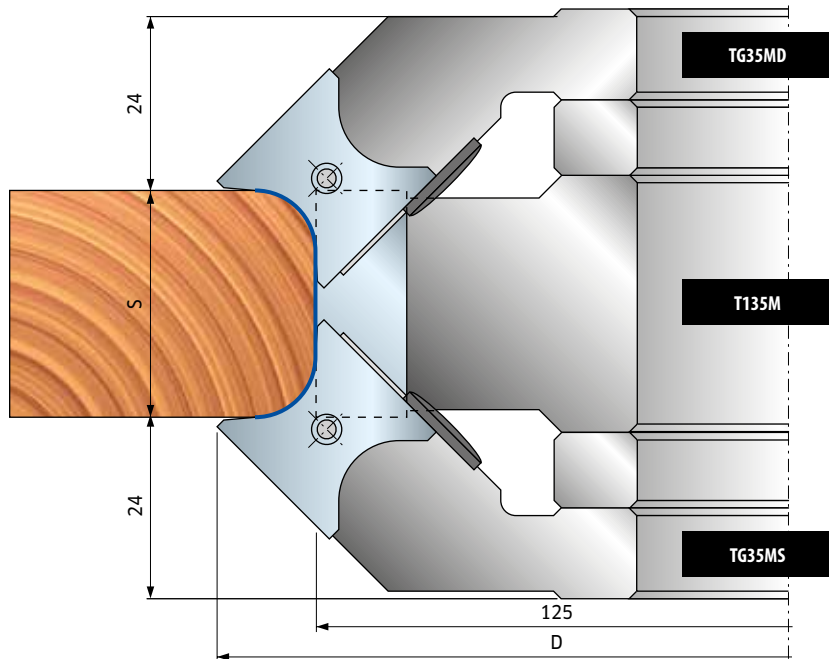
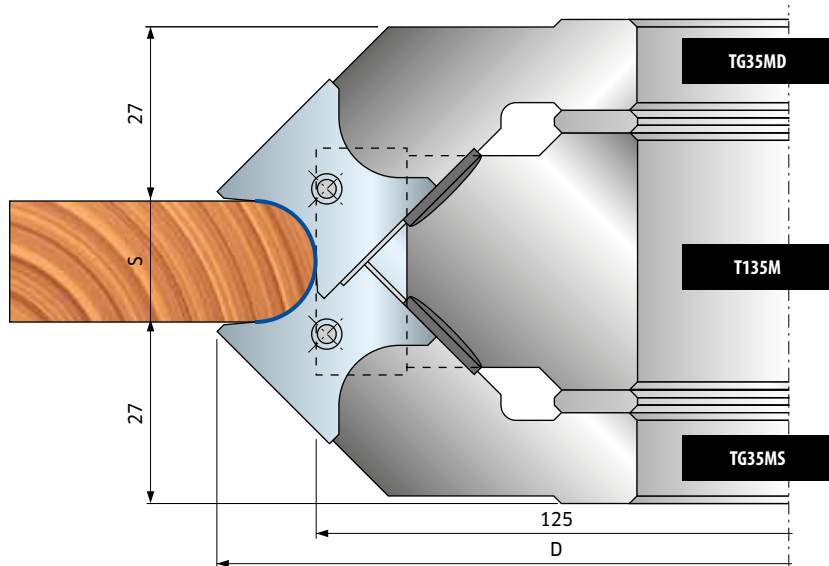
Размеры MM	Радиус MM	Код	SAP
20 x 21 x 2	45°	CG50MAE305	F03FC23910
20 x 21 x 2	5	CG50MAA305	F03FC23906
20 x 21 x 2	6	CG50MAB305	F03FC23907
20 x 21 x 2	7	CG50MAC305	F03FC23908
20 x 21 x 2	8	CG50MAD305	F03FC23909

TG35MD DC3
TG35MS DC3

S	
MM	
T135M AC3	T135M BC3
18÷48	36÷68

Зapasные ножи

Размеры MM	Радиус MM	Код	SAP
26 x 24 x 2	45°	CG50MBE305	F03FC23915
26 x 24 x 2	9	CG50MBA305	F03FC23911
26 x 24 x 2	10	CG50MBB305	F03FC23912
26 x 24 x 2	11	CG50MBC305	F03FC23913
26 x 24 x 2	12	CG50MBD305	F03FC23914



TP22M

Многорядные фрезерные головки

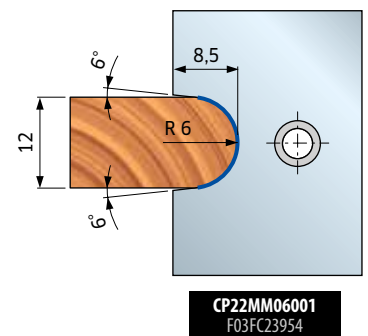
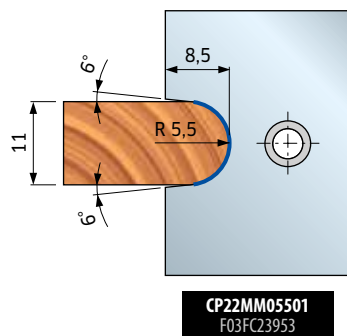
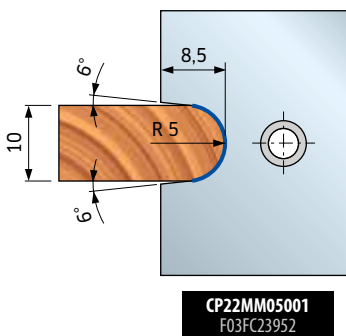
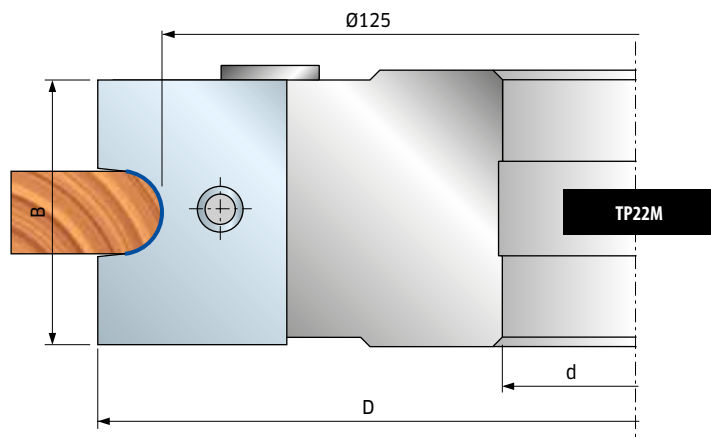
Этот артикул поставляется в комплекте с ножами в практичном кейсе.

Легкосплавный корпус (алюминиевый сплав). Не используйте для очистки продукты с содержанием едкого натра.



D мм	B мм	d* мм	Z	Радиус мм	Макс. об/мин	Код	SAP
142	35	30	2	5-5,5-6	9.000	TP22M MA3	F03F668939
142	35	32	2	5-5,5-6	9.000	TP22M MB3	F03F668633
142	35	40 (50)	2	5-5,5-6	9.000	TP22M MC3	F03FC20480

Запасные части	Размеры мм	Код	SAP
Винт	M5 x 8	VT05M AA9	F03FA04444
Установочная плита	22 x 1,7 x 6,5	VT18M GA9	F03FA04488
Винт	M10 x 18	VT03M CC9	F03FA04438
Ключ-шестигранник	5 x 110	CB03M EA9	F03FA00169
Клин	33 x 23 x 8,5	CN13M CI9A	F03FC23042
Нож	35 x 24 x 3 R5	CP22MM05001	F03FC23952
Нож	35 x 24 x 3 R5,5	CP22MM05501	F03FC23953
Нож	35 x 24 x 3 R6	CP22MM06001	F03FC23954



TP22M

Многорядные фрезерные головки

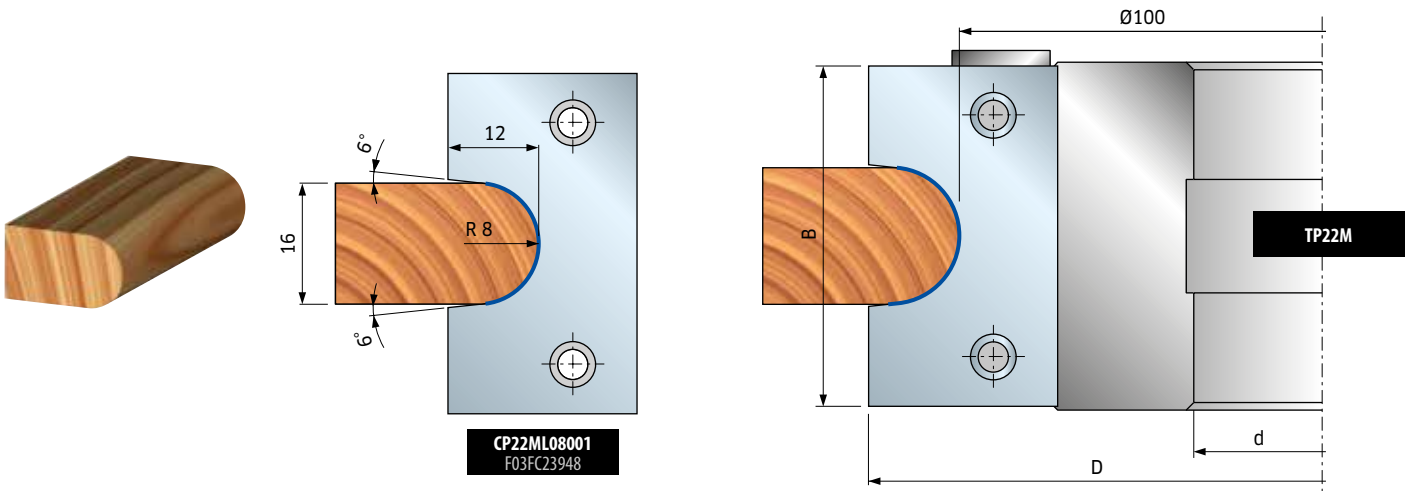
Этот артикул поставляется в комплекте с ножами в практичном кейсе.

Легкосплавный корпус (алюминиевый сплав). Не используйте для очистки продукты с содержанием едкого натра.

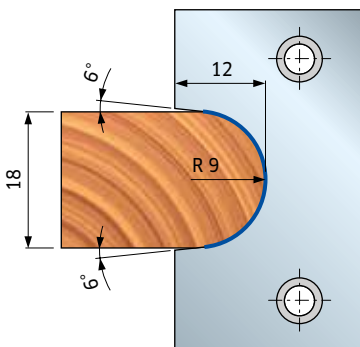


D мм	B мм	d* мм	Z	Радиус мм	Макс. об/мин	Код	SAP
124	45	30	2	8-9-10-11	10 300	TP22M LA3	F03F668938
124	45	32	2	8-9-10-11	10 300	TP22M LC3	F03F668632
124	45	35 (40)	2	8-9-10-11	10 300	TP22M LB3	F03FC20479

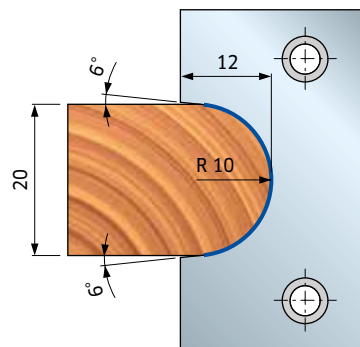
Запасные части	Размеры мм	Код	SAP
Винт	M5 x 8	VT05M AA9	F03FA04444
Установочная плита	22 x 1,7 x 19	VT18M GB9	F03FA04489
Винт	M10 x 18	VT03M CC9	F03FA04438
Ключ-шестигранник	5 x 110	CB03M EA9	F03FA00169
Клин	43 x 28 x 8,5	CN13M CH9A	F03FC24449
Нож	45 x 29 x 3 R8	CP22ML08001	F03FC23948
Нож	45 x 29 x 3 R9	CP22ML09001	F03FC23949
Нож	45 x 29 x 3 R10	CP22ML10001	F03FC23950
Нож	45 x 29 x 3 R11	CP22ML11001	F03FC23951



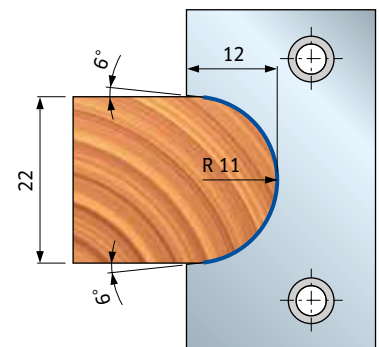
CP22ML08001
F03FC23948



CP22ML09001
F03FC23949



CP22ML10001
F03FC23950



CP22ML11001
F03FC23951

* Размер, указанный в скобках, относится к макс. допустимому растачиванию

TP23M

Многорациусные фрезерные головки

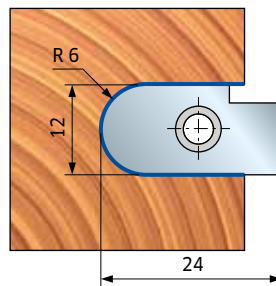
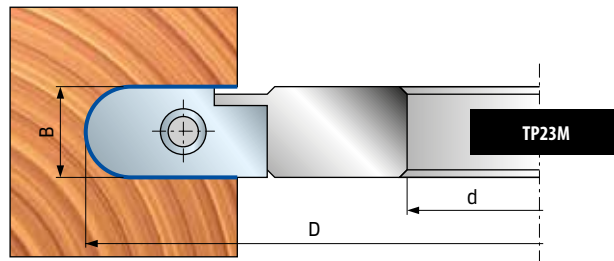
Этот артикул поставляется в комплекте с ножами в практичном кейсе.

Легкосплавный корпус (алюминиевый сплав). Не используйте для очистки продукты с содержанием едкого натра.

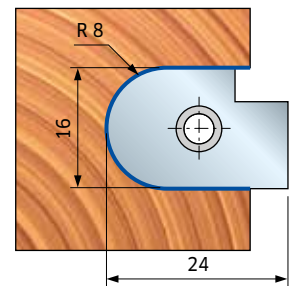


D мм	B мм	d* мм	Z	Радиус мм	Макс. об/мин	Код	SAP
120	12	30	2	6-8-10	9.500	TP23M AA3	F03FC24450
120	12	32	2	6-8-10	9.500	TP23M AC3	F03FC24451
120	12	35 (50)	2	6-8-10	9.500	TP23M AB3	F03FC20481

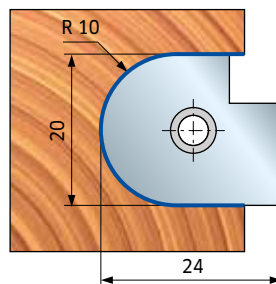
Запасные части	Размеры мм	Код	SAP
Нож	12x24x3,5 R6	CP23MA06001	F03FC23955
Нож	16x24x3,5 R8	CP23MA08001	F03FC23956
Нож	20x24x3,5 R10	CP23MA10001	F03FC23957
Винт	M6 x 10	2622M CB9	F03FA07455
Винт	M5 x 8	VT05M AA9	F03FA04444
Установочная плита	20 x 11,6 x 2,2	VT18M AQ9	F03FC21917
Ключ-шестигранник	4 x 110	CB03M BA9	F03FA00163



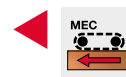
CP23MA06001
F03FC23955



CP23MA08001
F03FC23956



CP23MA10001
F03FC23957



Этот профиль может использоваться только с автоматической подачей.

TP31M








Многорядные фрезерные головки

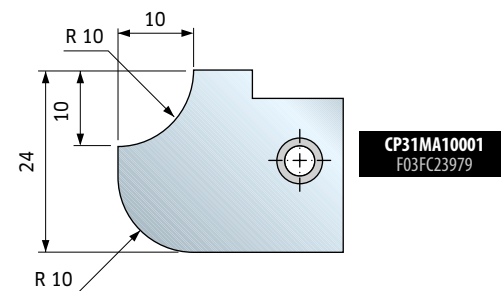
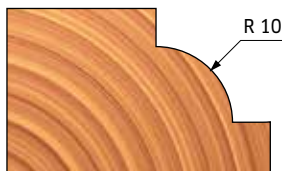
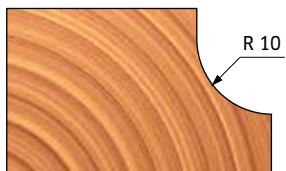
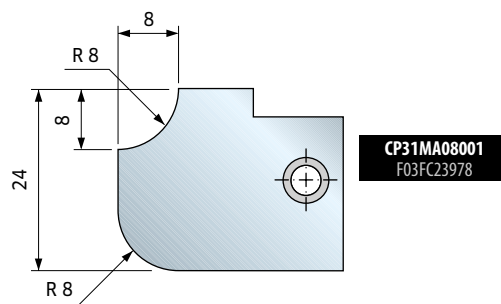
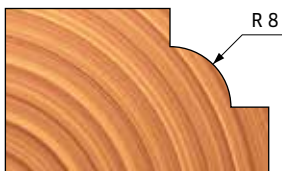
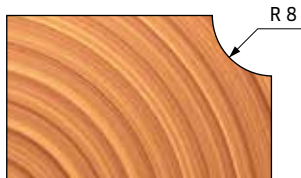
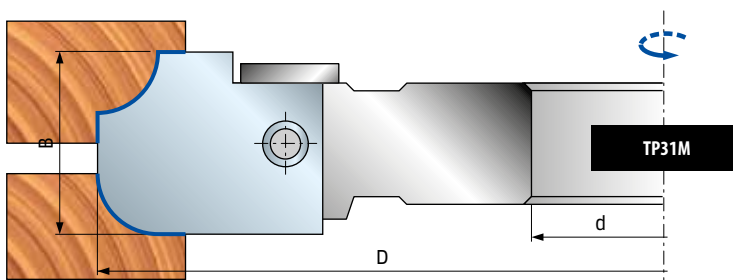
Этот артикул поставляется в комплекте с ножами в практичном кейсе.

Легкосплавный корпус (алюминиевый сплав). Не используйте для очистки продукты с содержанием едкого натра.



D	B	d*	Z	Радиус	Макс. об/мин	Код	SAP
мм	мм	мм		мм			
150	24	30	2	8 - 10	9.000	TP31M AA3	F03FC22683
150	24	32	2	8 - 10	9.000	TP31M AC3	F03FC24558
150	24	35 (50)	2	8 - 10	9.000	TP31M AB3	F03FC20482

Запасные части	Размеры	Код	SAP
	мм		
 Нож	24 x 30 x 3 R8	CP31MA08001	F03FC23978
 Нож	24x30x3 R10	CP31MA10001	F03FC23979
 Клин	18 x 17 x 8	CN11M B180A	F03FC23171
 Винт	M10 x 18	VT03M CC9	F03FA04438
 Установочная плита	22 x 1,7 x 19	VT18M GB9	F03FA04489
 Винт	M5 x 8	VT05M AA9	F03FA04444
 Ключ-шестигранник	5 x 110	CB03M EA9	F03FA00169



* Размер, указанный в скобках, относится к макс. допустимому растачиванию

TR31M

Многорезные фрезерные головки

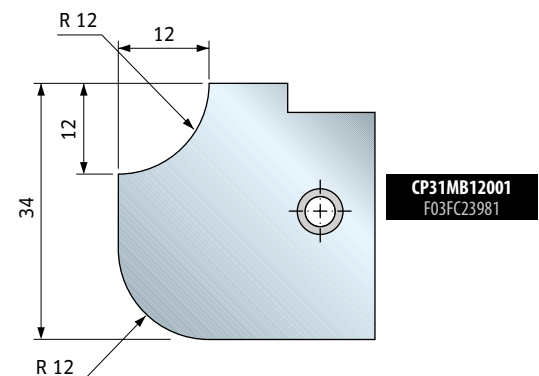
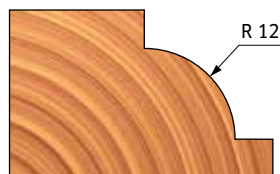
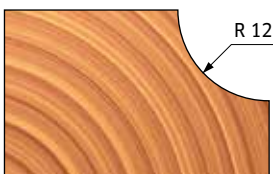
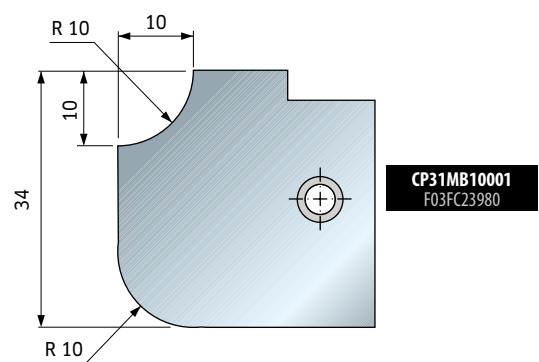
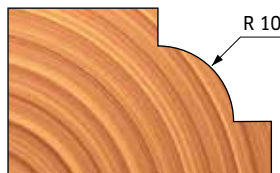
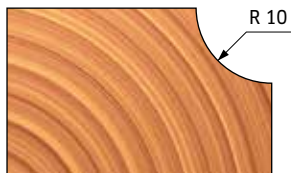
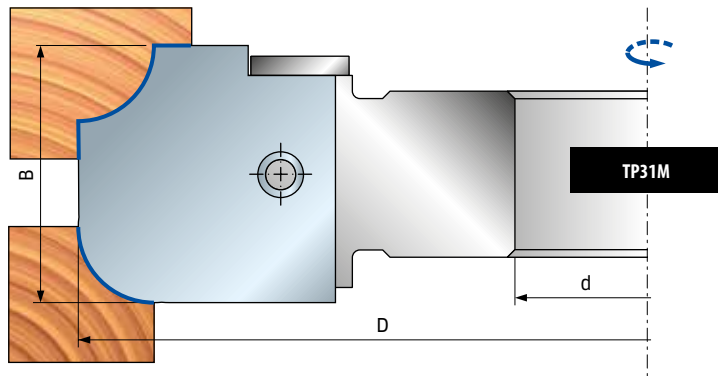
Этот артикул поставляется в комплекте с ножами в практичном кейсе.

Легкосплавный корпус (алюминиевый сплав). Не используйте для очистки продукты с содержанием едкого натра.



D	B	d*	Z	Радиус	Макс. об/мин	Код	SAP
мм	мм	мм		мм			
150	34	30	2	10 - 12	9.000	TR31M EA3	F03F668940
150	34	32	2	10 - 12	9.000	TR31M EC3	F03F668636
150	34	35 (50)	2	10 - 12	9.000	TR31M EB3	F03FC20484

Запасные части	Размеры	Код	SAP
	мм		
	Нож	34x34x3 R10	CP31MB10001 F03FC23980
	Нож	34x34x3 R12	CP31MB12001 F03FC23981
	Клин	32 x 32 x 8,5	CN13M CF9A F03FC01393
	Винт	M10 x 18	VT03M CC9 F03FA04438
	Установочная плита	22 x 1,7 x 19	VT18M GB9 F03FA04489
	Винт	M5 x 8	VT05M AA9 F03FA04444
	Ключ-шестигранник	5 x 110	CB03M EA9 F03FA00169



TP31M

Многорезные фрезерные головки

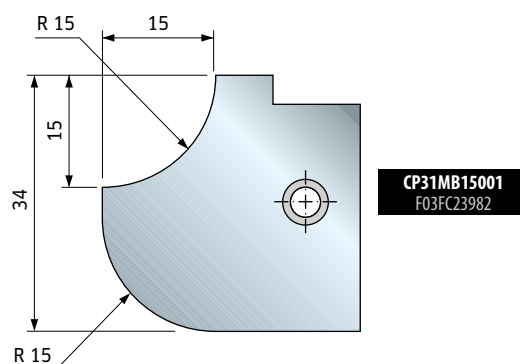
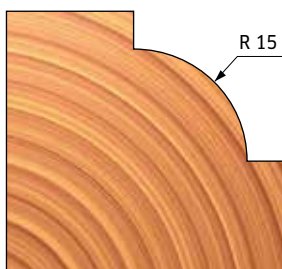
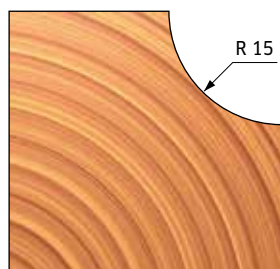
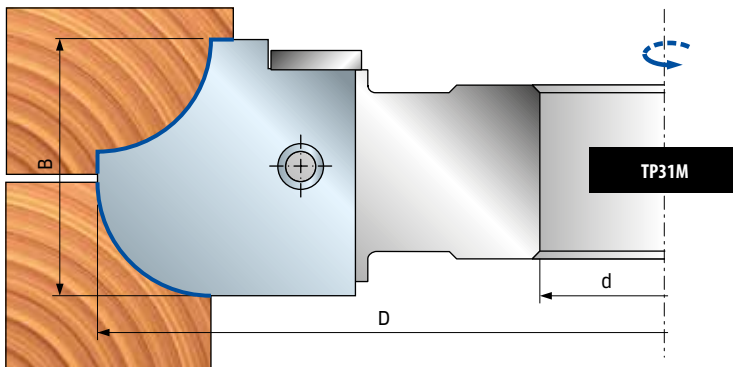
Этот артикул поставляется в комплекте с ножами в практичном кейсе.

Легкосплавный корпус (алюминиевый сплав). Не используйте для очистки продукты с содержанием едкого натра.



D	B	d*	Z	Радиус	Макс. об/мин	Код	SAP
мм	мм	мм		мм			
150	34	30	2	15	9.000	TP31M FA3	F03F668941
150	34	32	2	15	9.000	TP31M FC3	F03F668637
150	34	35 (50)	2	15	9.000	TP31M FB3	F03FC20485

Запасные части	Размеры	Код	SAP
	мм		
 Нож	34x34x3 R15	CP31MB15001	F03FC23982
 Клин	32x32x8,5	CN13M CF9A	F03FC01393
 Винт	M10 x 18	VT03M CC9	F03FA04438
 Установочная плита	22 x 1,7 x 19	VT18M GB9	F03FA04489
 Винт	M5 x 8	VT05M AA9	F03FA04444
 Ключ-шестигранник	5 x 110	CB03M EA9	F03FA00169



* Размер, указанный в скобках, относится к макс. допустимому растачиванию

TP31M






Многорядные фрезерные головки

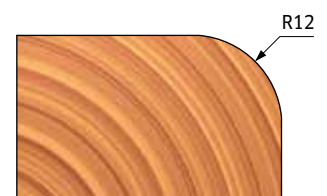
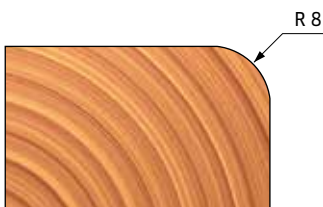
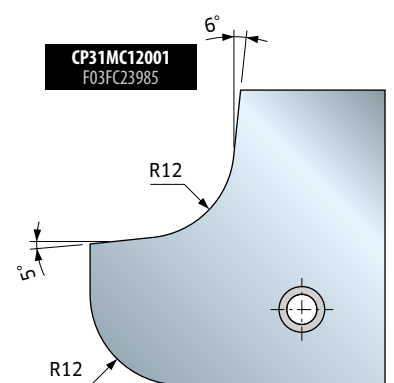
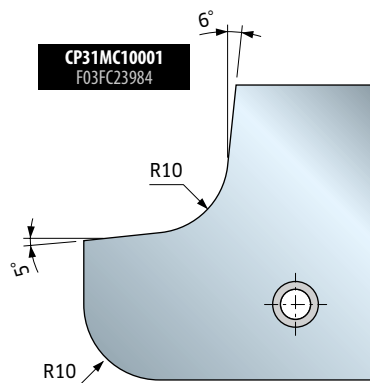
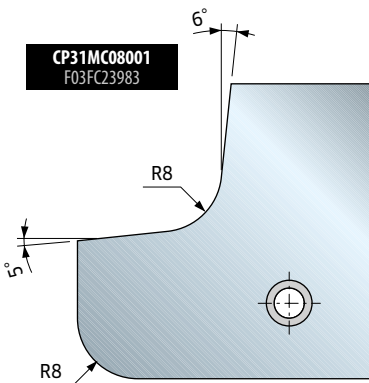
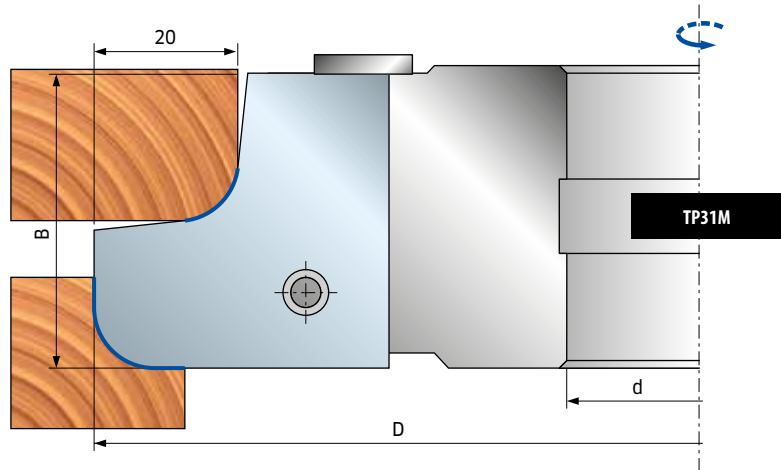
Этот артикул поставляется в комплекте с ножами в практичном кейсе.

Легкосплавный корпус (алюминиевый сплав). Не используйте для очистки продукты с содержанием едкого натра.



D	B	d*	Z	Радиус	Макс. об/мин	Код	SAP
мм	мм	мм		мм			
160	40	30	2	8 - 10 - 12	8500	TP31M GA3	F03F668942
160	40	32	2	8 - 10 - 12	8500	TP31M GC3	F03F668638
160	40	35 (50)	2	8 - 10 - 12	8500	TP31M GB3	F03FC20486

Запасные части	Размеры	Код	SAP
	мм		
 Нож	40x40x3 R8	CP31MC08001	F03FC23983
 Нож	40x40x3 R10	CP31MC10001	F03FC23984
 Нож	40x40x3 R12	CP31MC12001	F03FC23985
 Винт	M10 x 18	VT03M CC9	F03FA04438
 Установочная плита	22 x 1,7 x 6,5	VT18M GA9	F03FA04488
 Винт	M5 x 8	VT05M AA9	F03FA04444
 Ключ-шестигранник	5 x 110	CB03M EA9	F03FA00169



TP31M

Многорadiусные фрезерные головки

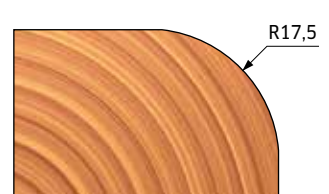
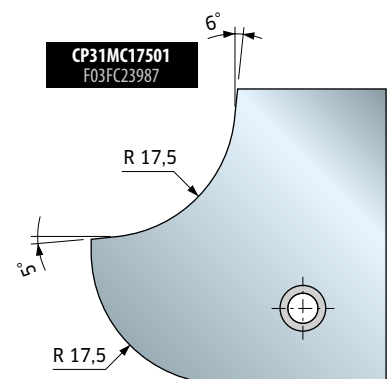
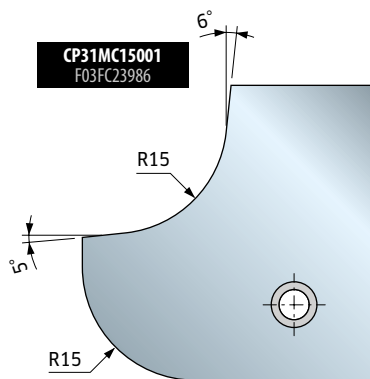
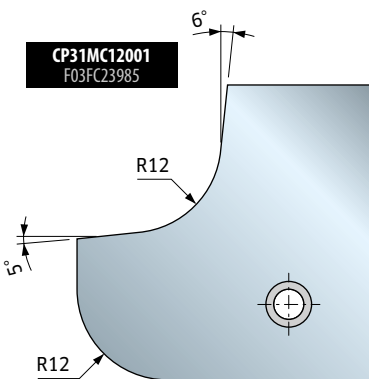
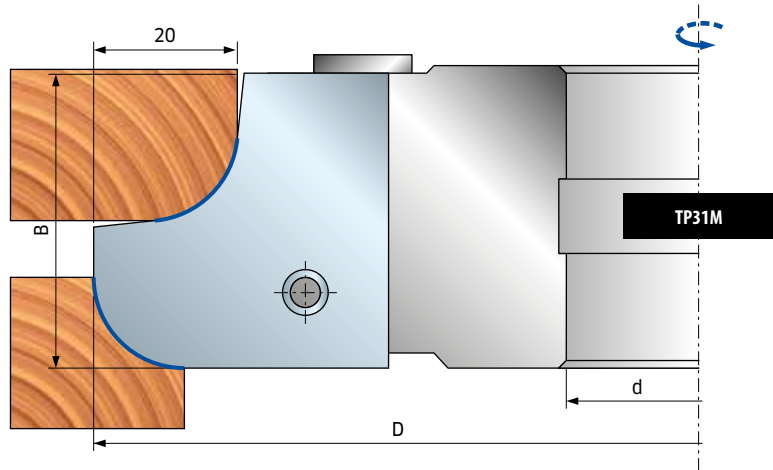
Этот артикул поставляется в комплекте с ножами в практичном кейсе.

Легкосплавный корпус (алюминиевый сплав). Не используйте для очистки продукты с содержанием едкого натра.



D мм	B мм	d* мм	Z	Радиус мм	Макс. об/мин	Код	SAP
160	40	30	2	12-15-17,5	8500	TP31M HA3	F03F668943
160	40	32	2	12-15-17,5	8500	TP31M HC3	F03F668639
160	40	35 (50)	2	12-15-17,5	8500	TP31M HB3	F03FC20487

Закрасные части	Размеры мм	Код	SAP
Нож	40x40x3 R12	CP31MC12001	F03FC23985
Нож	40x40x3 R15	CP31MC15001	F03FC23986
Нож	40x40x3 R17,5	CP31MC17501	F03FC23987
Винт	M10 x 18	VT03M CC9	F03FA04438
Установочная плита	22 x 1,7 x 6,5	VT18M GA9	F03FA04488
Винт	M5 x 8	VT05M AA9	F03FA04444
Ключ-шестигранник	5 x 110	CB03M EA9	F03FA00169

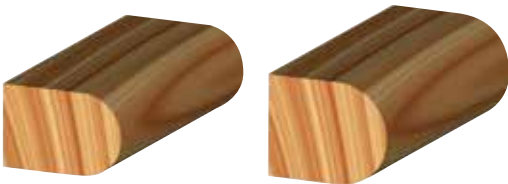


* Размер, указанный в скобках, относится к макс. допустимому растачиванию

TP31M - TP31MS

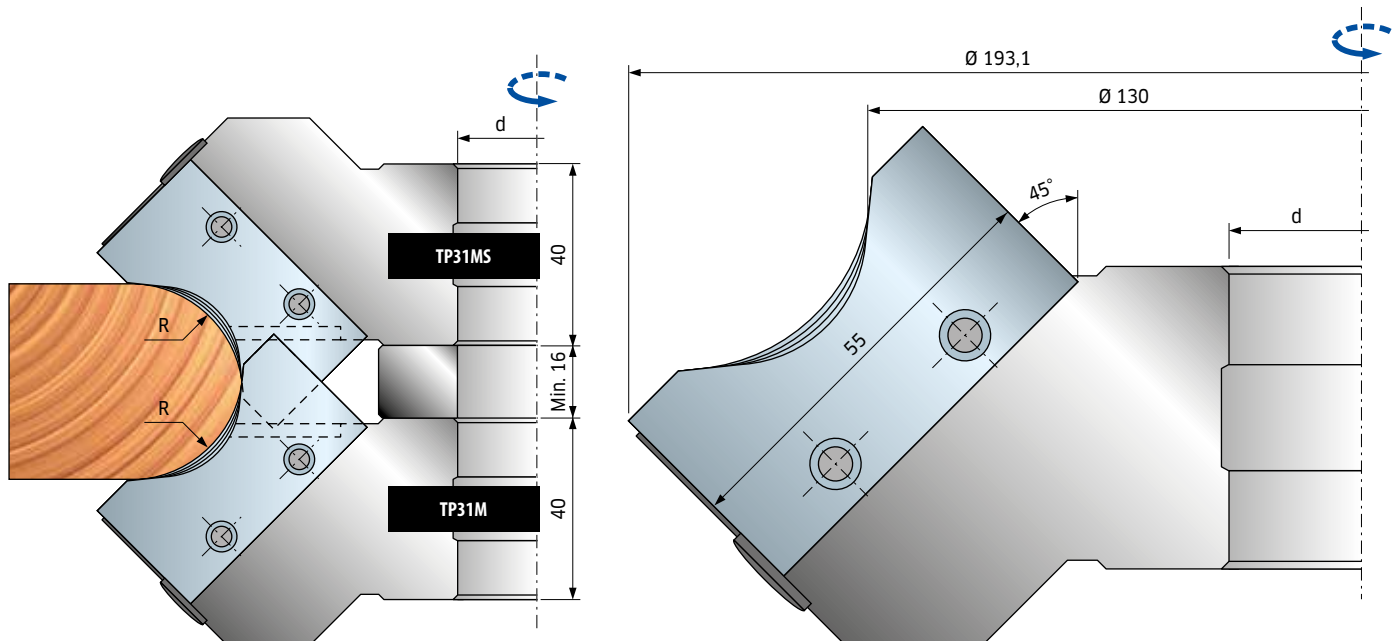
Многорадиусные фрезерные головки

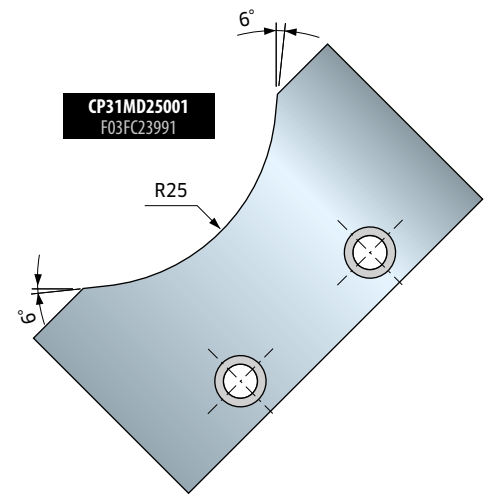
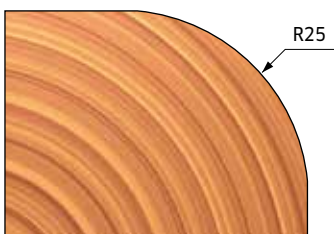
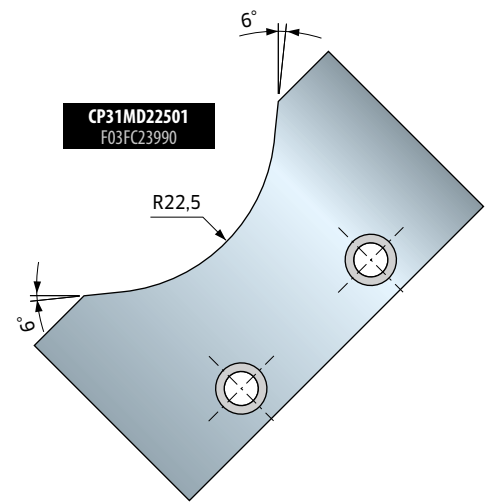
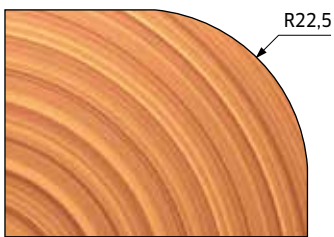
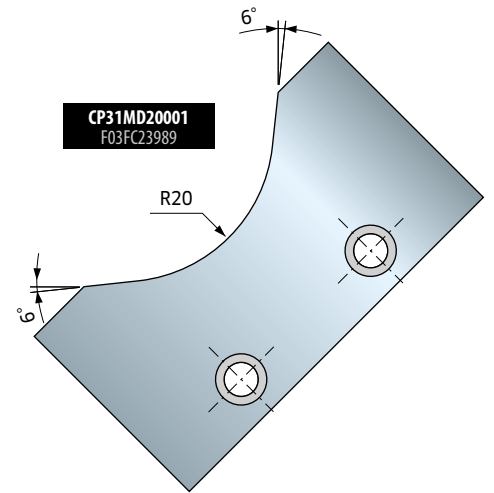
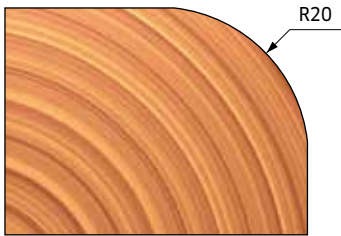
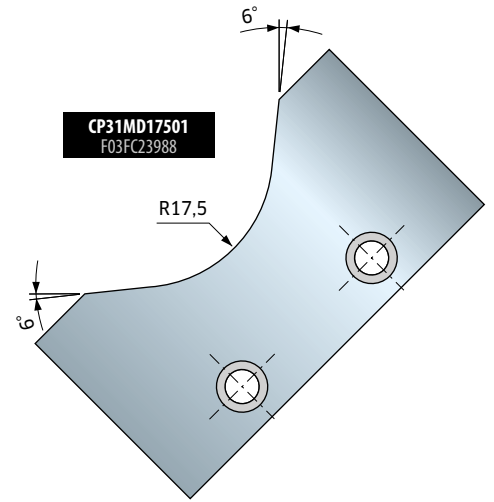
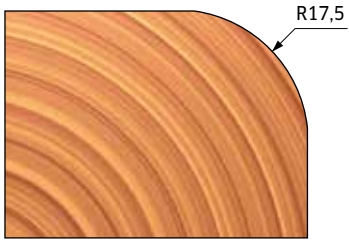
Фрезерные головки с многорадиусными ножами, оснащенные 4 комплектами перезатачиваемых ножей различных радиусов. Для использования на строгальном станке. Этот инструмент подходит, в частности, для строгания и профилирования мягкой, твердой и экзотической древесины. Превосходный класс чистоты поверхности. Ножи имеют различные радиусы, полностью взаимозаменяемы и поддерживают минимальный рабочий диаметр. Таким образом, можно заменить нож на нож другого диаметра, не перенастраивая кожух относительно обрабатываемой детали. Ножи одинаковы для обеих фрезерных головок. Легкосплавный корпус (алюминиевый сплав). Не используйте для очистки продукты с содержанием едкого натра.



D мм	B мм	d* мм	Z	Радиус мм	Макс. об/мин	Код	SAP
193,1	55	30	2	17,5-20-22,5-25	7.000	TP31M DA3	F03F668634
193,1	55	32	2	17,5-20-22,5-25	7.000	TP31M DC3	F03F668635
193,1	55	35 (50)	2	17,5-20-22,5-25	7.000	TP31M DB3	F03FC20483
193,1	55	30	2	17,5-20-22,5-25	7.000	TP31MS DA3	F03F668640
193,1	55	32	2	17,5-20-22,5-25	7.000	TP31MS DC3	F03F668641
193,1	55	35 (50)	2	17,5-20-22,5-25	7.000	TP31MS DB3	F03FC20488

Запасные части	Размеры мм	Код	SAP
 Нож	55x29x3 R17,5	CP31MD17501	F03FC23988
 Нож	55x29x3 R20	CP31MD20001	F03FC23989
 Нож	55x29x3 R22,5	CP31MD22501	F03FC23990
 Нож	55 x 29 x 3 R25	CP31MD25001	F03FC23991
 Клин	51 x 19 x 8	CN11M C510	F03FC23658
 Винт	M5 x 7 x 16	VT08M AE9	F03FA04457
 Винт	M10 x 25	2602M FI9	F03FA07353
 Ключ-шестигранник	5 x 110	SV03M EA9	F03FA00169



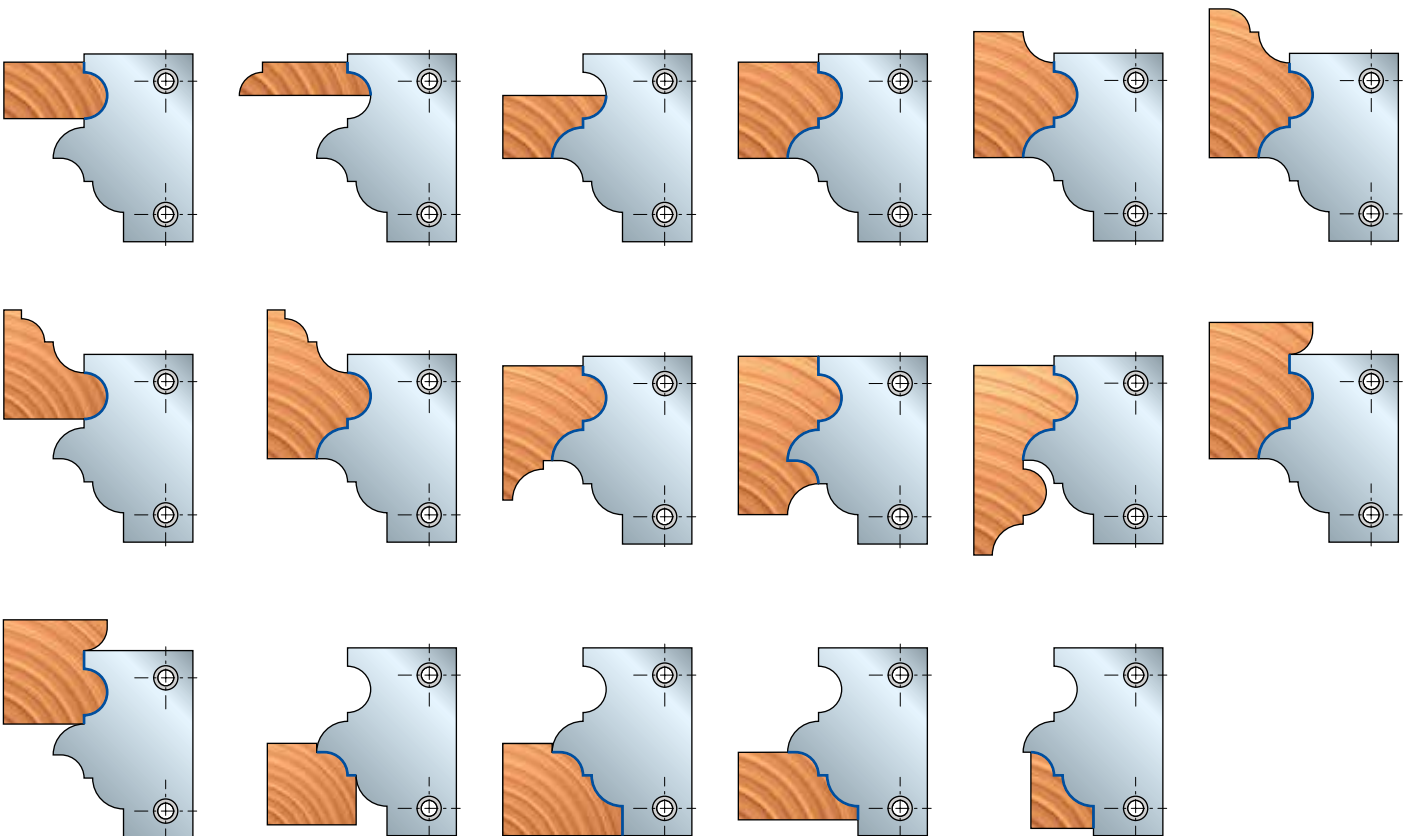
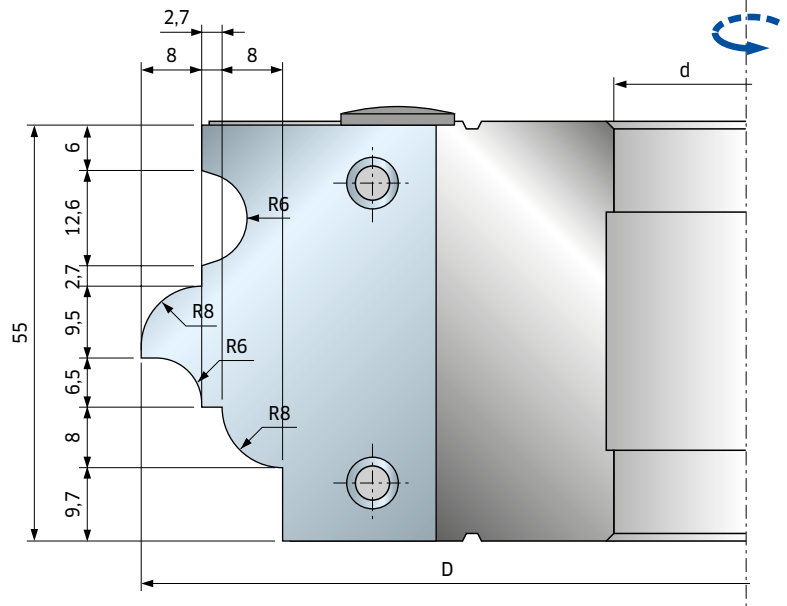


TR40M

Многопрофильные фрезерные головки

D	B	d	Z	R	Макс. об/мин	Код	SAP
мм	мм	мм					
160	55	35	2		8000	TR40M AB3	F03FC20493
160	55	50	2		8000	TR40M AD3	F03FC24314

Запасные части	Размеры	Код	SAP
	мм		
 Нож	55x39x3	CP40MAA301	F03FC24002
 Клин	51x35x8	CN13M AH9	F03FC23048
 Винт	M10x18	VT03M CC9	F03FA04438
 Винт	M5 x 7 x 16	VT08M AE9	F03FA04457
 Ключ-шестигранник	5 x 110	CB03M EA9	F03FA00169



TR44M

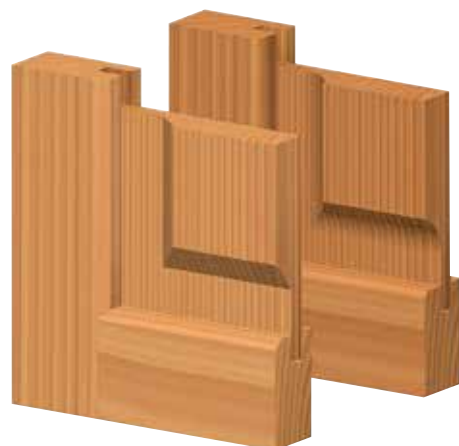


Многопрофильные фрезерные головки

Многопрофильные фрезерные головки для шпунтовых соединений, полов и дверей шкафов, оснащенные двумя комплектами перезатачиваемых ножей. Этот инструмент предназначен для использования на фрезерных станках. Лучше всего подходит для строгания и профилирования мягкой, твердой и экзотической древесины, обеспечивая высочайшее качество обработки. Универсальность инструмента позволяет производить двери шкафов толщиной 20-22 мм, половые доски толщиной 13-17 мм и 20-22 мм и жалюзи толщиной 26 или 33 мм. Операция может быть выполнена в два прохода с переворачиванием обрабатываемой детали перед вторым проходом и строгим соблюдением регулировки запрограммированной высоты инструмента. Ножи с различными профилями полностью взаимозаменяемы и не изменяют минимальный диаметр инструмента.

Этот артикул поставляется в комплекте с ножами.

Легкосплавный корпус (алюминиевый сплав). Не используйте для очистки продукты с содержанием едкого натра.



D	B	d	Z	R	Макс. об/мин	Код	SAP
мм	мм	мм					
160	55	30	2		8500	TR44M AA3	F03F668643
160	55	32	2		8500	TR44M AC3	F03F668644
160	55	35	2		8500	TR44M AB3	F03FC20502
160	55	50	2		8500	TR44M AD3	F03FC25268

Запасные части	Размеры	Код	SAP
	мм		
Клин	38 x 51 x 8	CN13M CE9A	F03FC24964
Винт	M5 x 8	VT05M AA9	F03FA04444
Установочная плита	22 x 1,7 x 6,5	VT18M GA9	F03FA04488
Винт	M10 x 18	VT03M CC9	F03FA04438
Ключ-шестигранник	5 x 110	CB03M EA9	F03FA00169

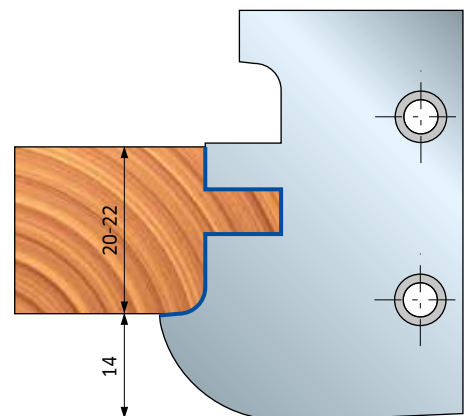
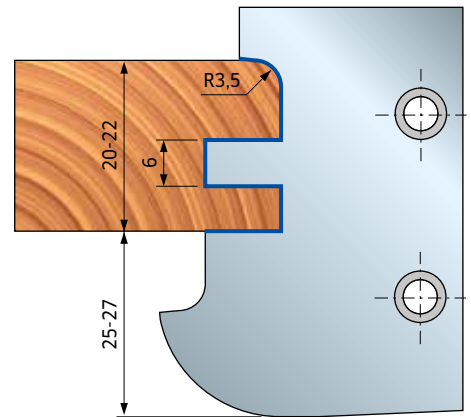
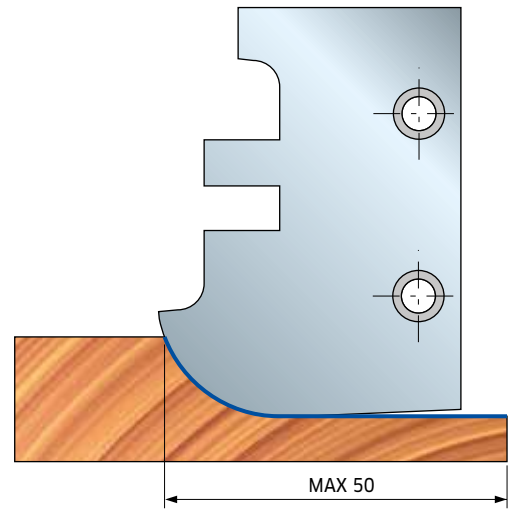
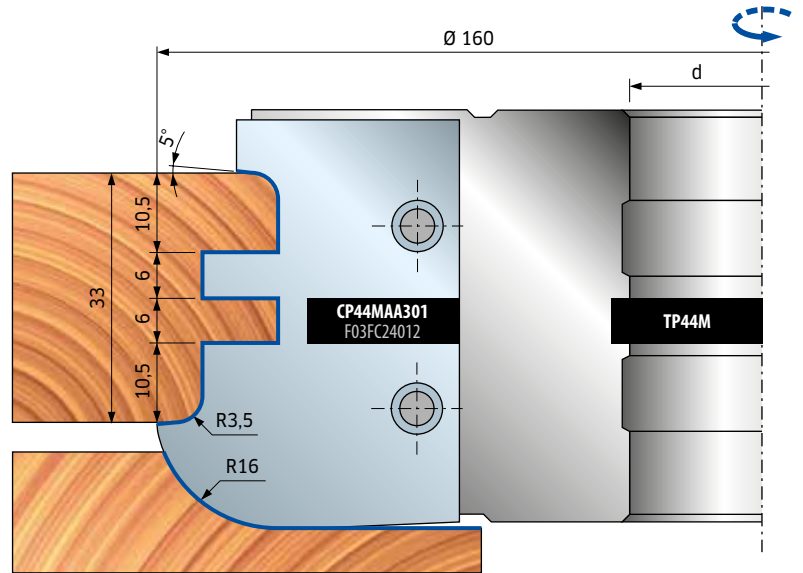
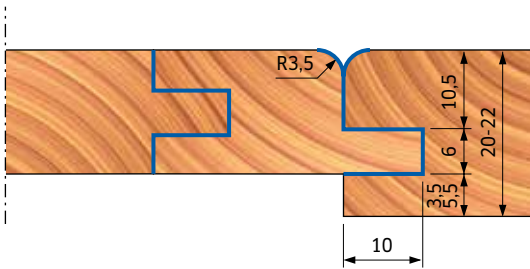
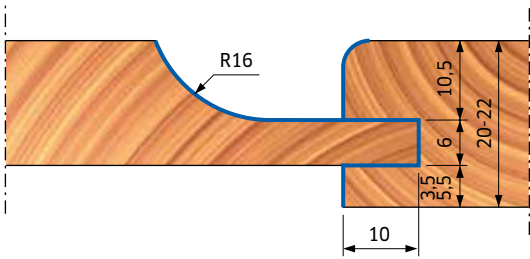
Профиль	Запасные ножи	Размеры	Код	SAP
		мм		
1	Нож	55 x 40 x 3	CP44MAA301	F03FC24012
2	Нож	55 x 40 x 3	CP44MBA301	F03FC24013



TP44M

Примеры профилей

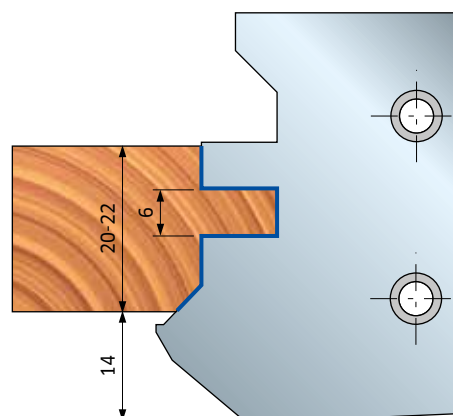
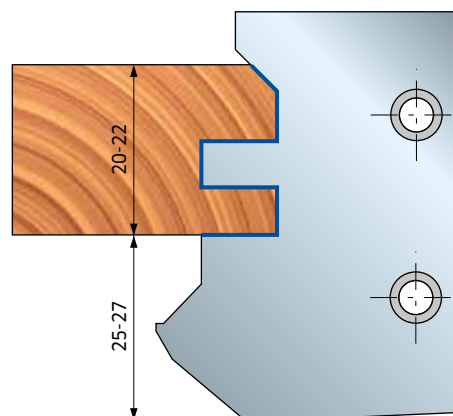
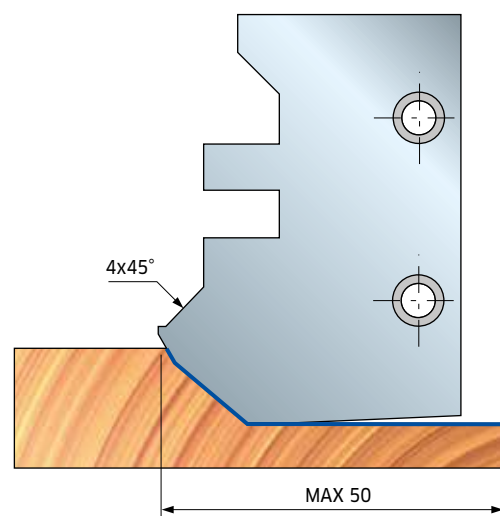
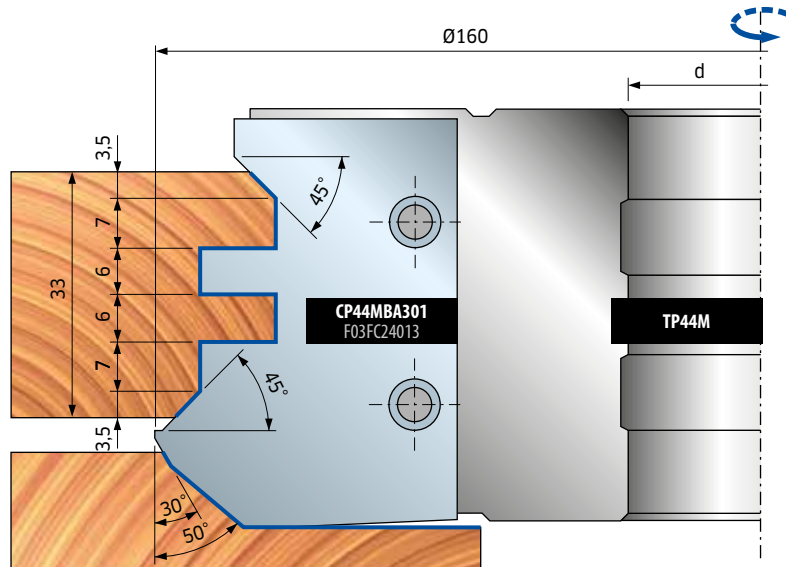
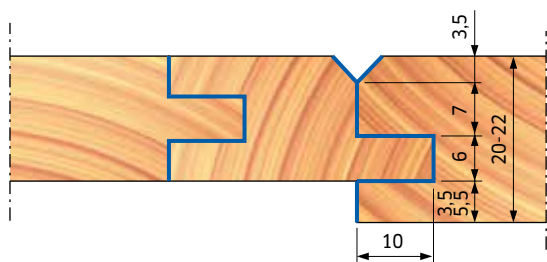
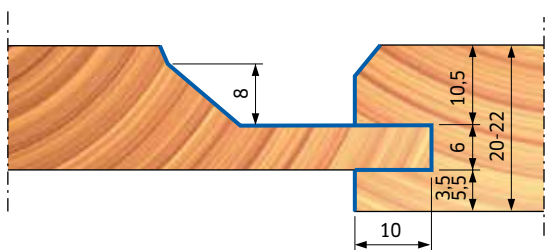
ПРОФИЛЬ 1



TP44M

Примеры профилей

ПРОФИЛЬ 2



TR32M

Комплекты фрезерных головок для мебельных фасадов (толщина древесины: 22-24 мм)

Комплект фрезерных головок следует использовать исключительно с установленным верхним и нижним фланцем. Запрещается использовать каждую фрезерную головку как отдельную деталь на станках с ручной подачей. Производитель не несет никакой ответственности в случае использования не по назначению.

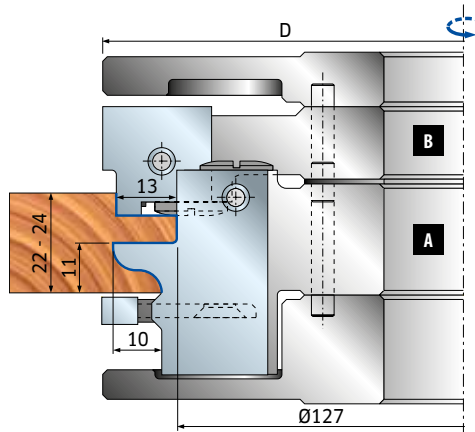
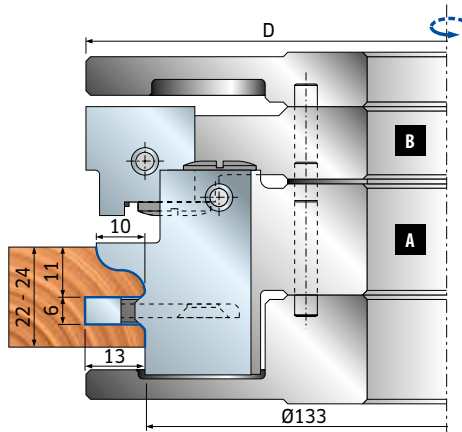
В состав комплекта входят фрезерные головки А, В и фланцы. В комплект входят только ножи для фрезерной головки В.



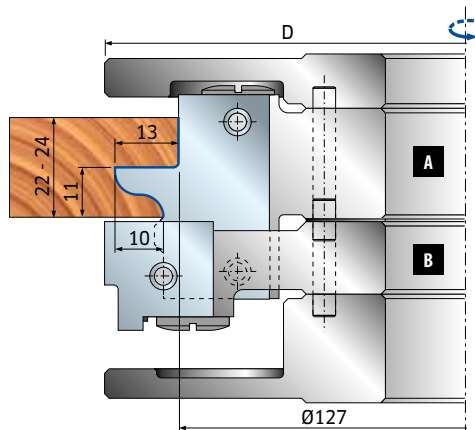
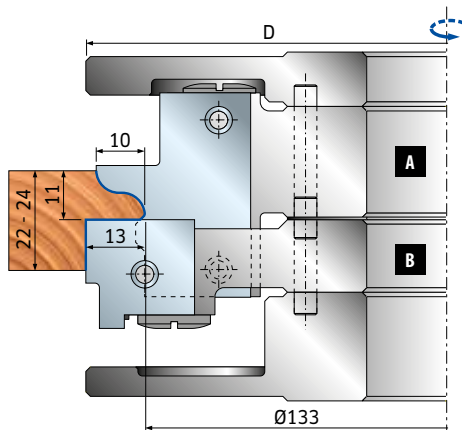
D	B	d	Z	R	Макс. об/мин	Код	SAP
мм	мм	мм					
159		30	2+2		8500	TR32M AA3	F03FC24452
159		35	2+2		8500	TR32M AB3	F03FC20489

	Запасные части	Размеры		Код	SAP
		мм			
	Клин	43 x 19 x 8,5		CN11M C410A	F03FC23536
	Нож для выборки пазов	34 x 6 x 16		SR06MAB302	F03FC24191
	Винт	M10 x 18		VT03M CC9	F03FA04438
	Винт	M5 x 8		VT05M AA9	F03FA04444
	Винт	M6 x 13		VT16M AE9	F03FC20658
	Установочная плита	22 x 1,7 x 19		VT18M GB9	F03FA04489
	Клин	16 x 17 x 8		CN11M B160A	F03FC24539
	Ключ-шестигранник	5 x 110		CB03M EA9	F03FA00169
	Ключ-шестигранник	4 x 110		CB03M BA9	F03FA00163
AA3	Верхний фланец	159 x 12 x 30		FX32M AA9	F03FC24578
	Нижний фланец	159 x 24 x 30		FX32M BA9	F03FC24579
AB3	Верхний фланец	159 x 12 x 35		FX32M AB9	F03FC15078
	Нижний фланец	159 x 24 x 35		FX32M BB9	F03FC15079

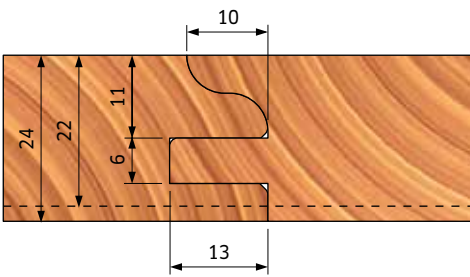
Выборка пазов



Выборка паза



	Запасные ножи	Размеры мм	Код	SAP
	Нож	45 x 34 x 3	CP32MAA301	F03FC23992
	Нож	45 x 34 x 3	CP32MBA301	F03FC23993
	Нож	45 x 34 x 3	CP32MCA301	F03FC23994
	Нож	45 x 34 x 3	CP32MDA301	F03FC23995
	Нож	45 x 34 x 3	CP32MEA301	F03FC23996
	Нож	45 x 34 x 3	CP32MFA301	F03FC23997
	Нож	45 x 34 x 3	CP32MGA301	F03FC23998
	Нож	45 x 34 x 3	CP32MHA301	F03FC23999
	Нож	45 x 34 x 3	CP32MIA301	F03FC24000
	Нож	24 x 24 x 3	CP32MLA301	F03FC24001

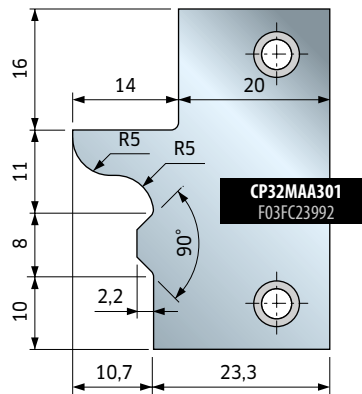


Пример заказа указанных профилей

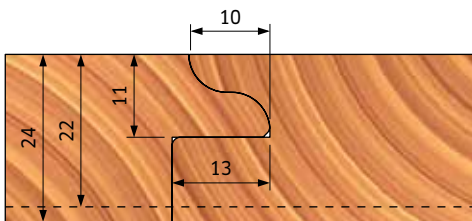
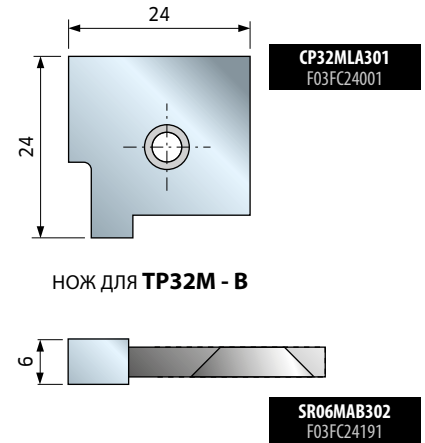
Количество	Размеры мм	Код	SAP
1	159 x 30	TP32M АА3	F03FC24452
2	45 x 34 x 3	CP32MAA301	F03FC23992

НОЖИ ДЛЯ TP32M - А

Не входят в комплект поставки



НОЖ ДЛЯ TP32M - В

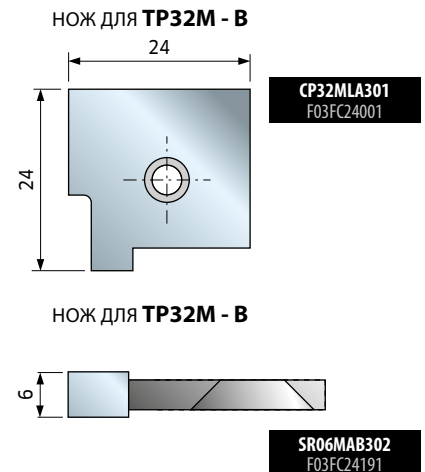
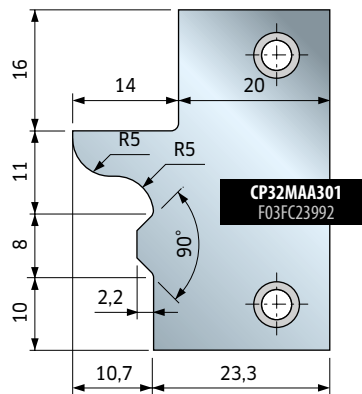


Пример заказа указанных профилей

Количество	Размеры мм	Код	SAP
1	159 x 30	TP32M АА3	F03FC24452
2	45 x 34 x 3	CP32MAA301	F03FC23992

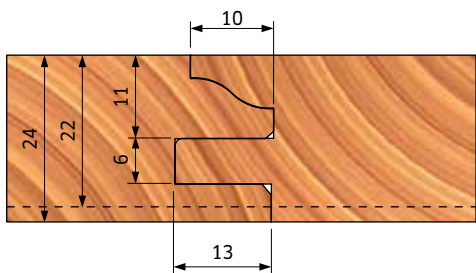
НОЖИ ДЛЯ TP32M - А

Не входят в комплект поставки



CP32M

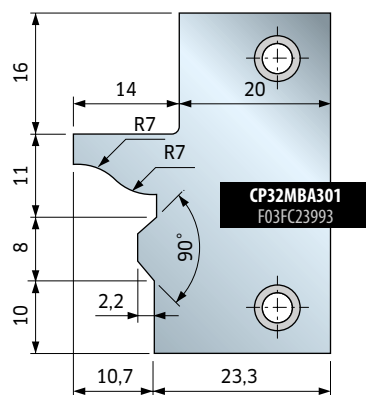
Ножи для TP32M АА3 - TP32M АВ3 (толщина древесины: 24 мм)



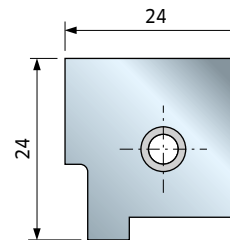
Пример заказа указанных профилей

Количество	Размеры мм	Код	SAP
1	159 x 30	TP32M АА3	F03FC24452
2	45 x 34 x 3	CP32MBA301	F03FC23993

НОЖИ ДЛЯ TP32M - А
Не входят в комплект поставки



НОЖ ДЛЯ TP32M - В

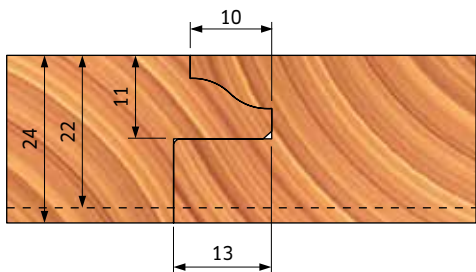


CP32MLA301
F03FC24001

НОЖ ДЛЯ TP32M - В



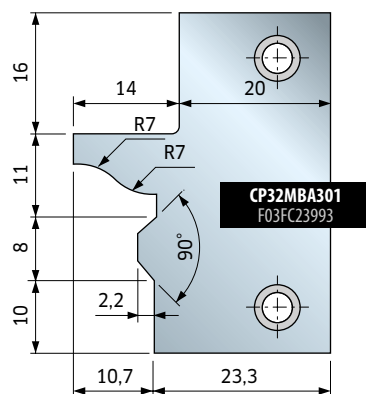
SR06MAB302
F03FC24191



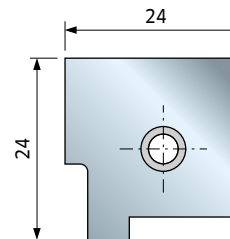
Пример заказа указанных профилей

Количество	Размеры мм	Код	SAP
1	159 x 30	TP32M АА3	F03FC24452
2	45 x 34 x 3	CP32MBA301	F03FC23993

НОЖИ ДЛЯ TP32M - А
Не входят в комплект поставки



НОЖ ДЛЯ TP32M - В



CP32MLA301
F03FC24001

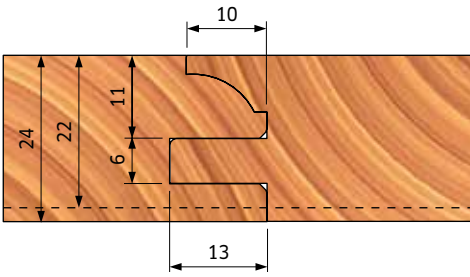
НОЖ ДЛЯ TP32M - В



SR06MAB302
F03FC24191

CP32M

Ножи для TP32M АА3 - TP32M АВ3 (толщина древесины: 24 мм)

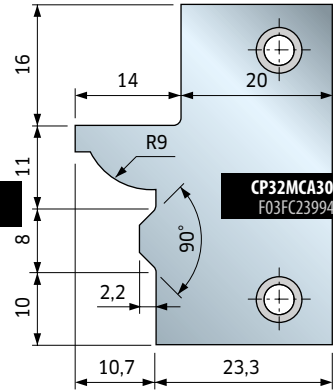
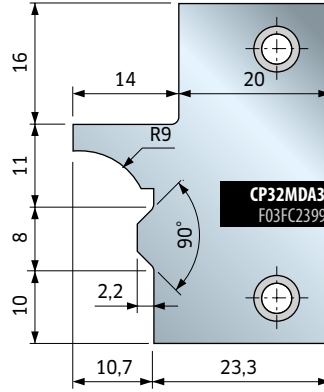


Пример заказа указанных профилей

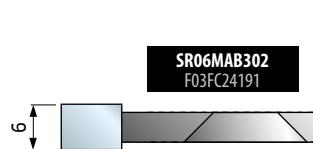
Количество	Размеры мм	Код	SAP
1	159 x 30	TP32M АА3	F03FC24452
2	45 x 34 x 3	CP32MCA301	F03FC23994
2	45 x 34 x 3	CP32MDA301	F03FC23995

НОЖИ ДЛЯ TP32M - А

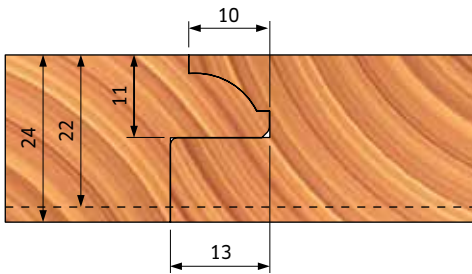
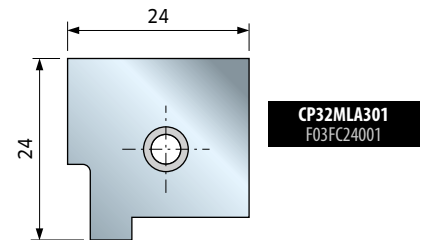
Не входят в комплект поставки



НОЖ ДЛЯ TP32M - В



НОЖ ДЛЯ TP32M - В

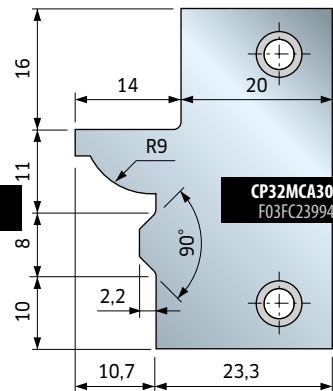
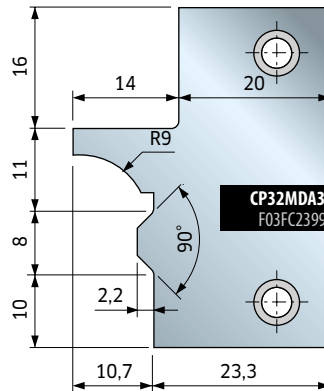


Пример заказа указанных профилей

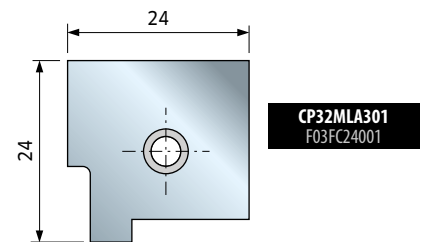
Количество	Размеры мм	Код	SAP
1	159 x 30	TP32M АА3	F03FC24452
2	45 x 34 x 3	CP32MCA301	F03FC23994
2	45 x 34 x 3	CP32MDA301	F03FC23995

НОЖИ ДЛЯ TP32M - А

Не входят в комплект поставки

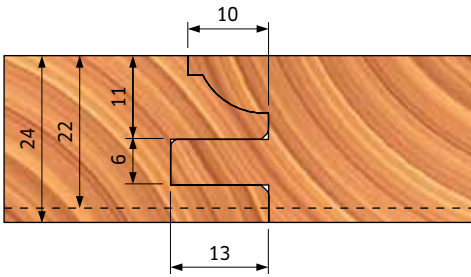


НОЖ ДЛЯ TP32M - В



CP32M

Ножи для TP32M АА3 - TP32M АВ3 (толщина древесины: 24 мм)

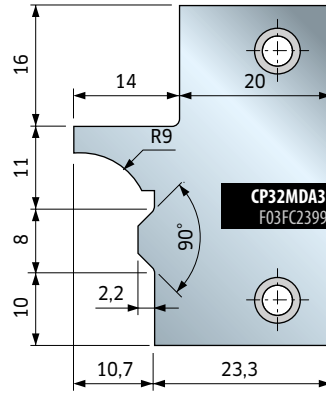


Пример заказа указанных профилей

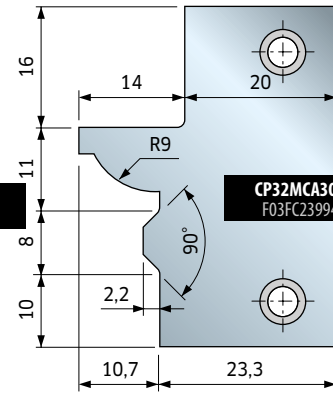
Количество	Размеры мм	Код	SAP
1	159 x 30	TP32M АА3	F03FC24452
2	45 x 34 x 3	CP32MCA301	F03FC23994
2	45 x 34 x 3	CP32MDA301	F03FC23995

НОЖИ для TP32M - А

Не входят в комплект поставки

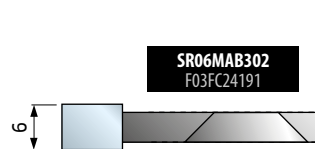


CP32MDA301
F03FC23995



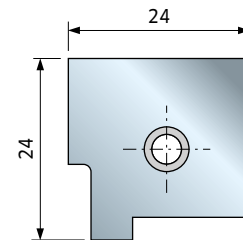
CP32MCA301
F03FC23994

НОЖ для TP32M - В

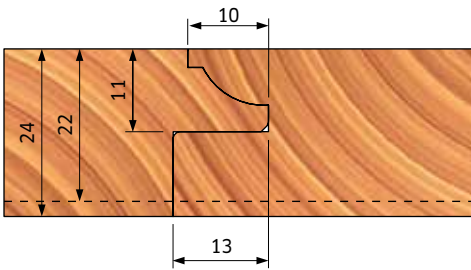


SR06MAB302
F03FC24191

НОЖ для TP32M - В



CP32MLA301
F03FC24001

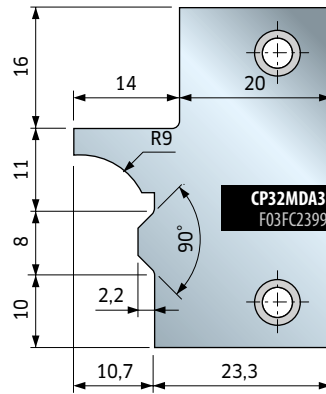


Пример заказа указанных профилей

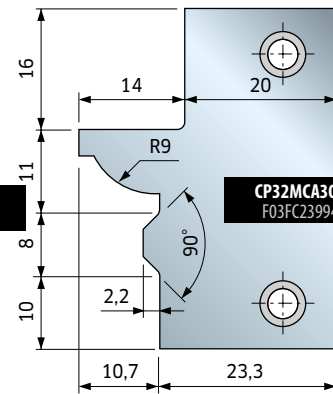
Количество	Размеры мм	Код	SAP
1	159 x 30	TP32M АА3	F03FC24452
2	45 x 34 x 3	CP32MCA301	F03FC23994
2	45 x 34 x 3	CP32MDA301	F03FC23995

НОЖИ для TP32M - А

Не входят в комплект поставки

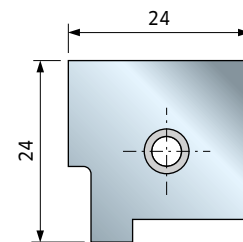


CP32MDA301
F03FC23995



CP32MCA301
F03FC23994

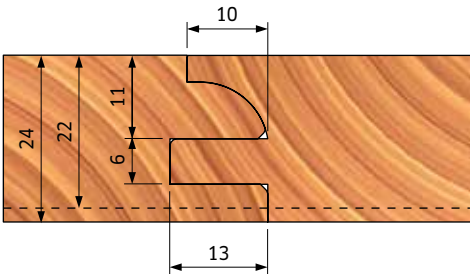
НОЖ для TP32M - В



CP32MLA301
F03FC24001

CP32M

Ножи для TP32M АА3 - TP32M АВ3 (толщина древесины: 24 мм)

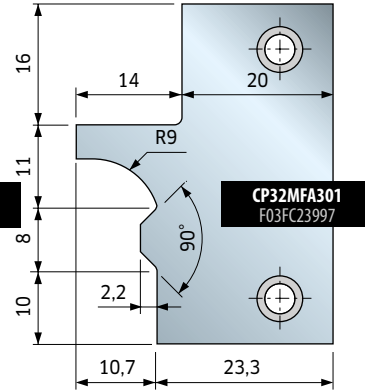
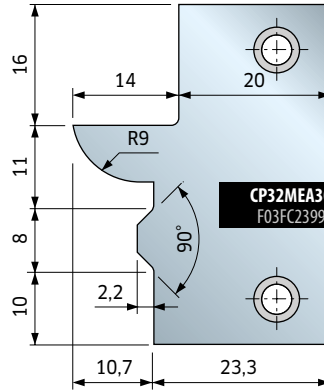


Пример заказа указанных профилей

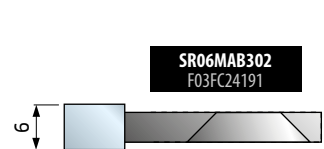
Количество	Размеры мм	Код	SAP
1	159 x 30	TP32M АА3	F03FC24452
2	45 x 34 x 3	CP32МЕА301	F03FC23996
2	45 x 34 x 3	CP32МФА301	F03FC23997

НОЖИ ДЛЯ TP32M - А

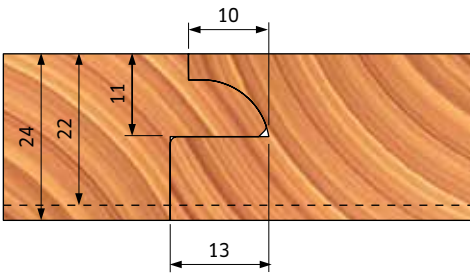
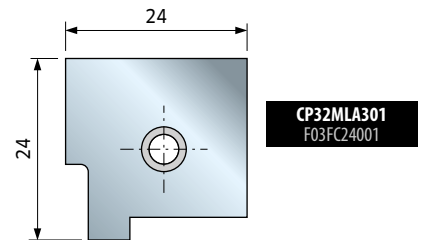
Не входят в комплект поставки



НОЖ ДЛЯ TP32M - В



НОЖ ДЛЯ TP32M - В

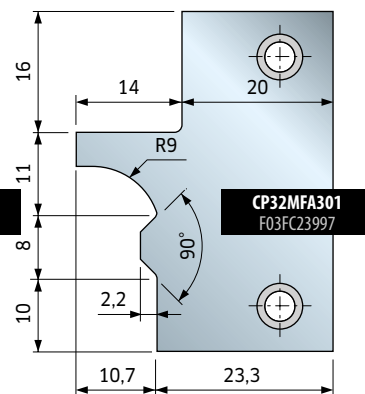
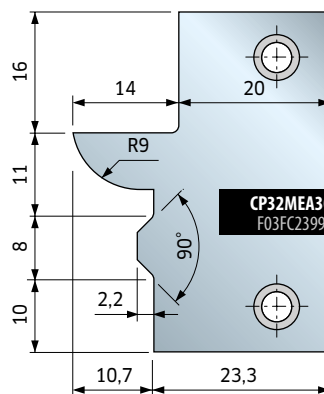


Пример заказа указанных профилей

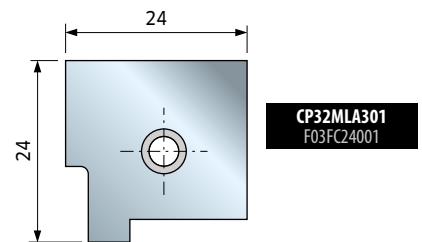
Количество	Размеры мм	Код	SAP
1	159 x 30	TP32M АА3	F03FC24452
2	45 x 34 x 3	CP32МЕА301	F03FC23996
2	45 x 34 x 3	CP32МФА301	F03FC23997

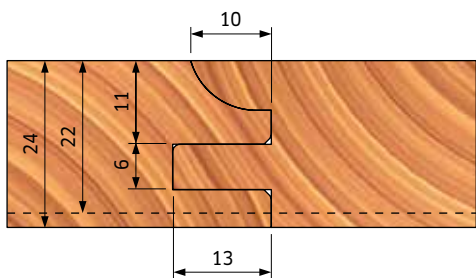
НОЖИ ДЛЯ TP32M - А

Не входят в комплект поставки



НОЖ ДЛЯ TP32M - В



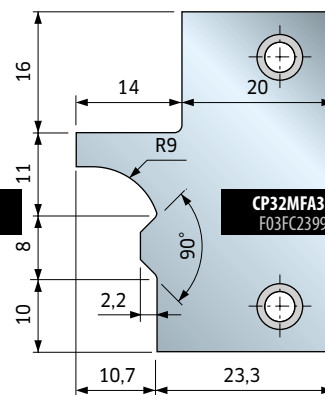
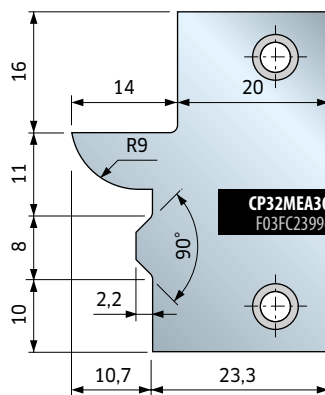


Пример заказа указанных профилей

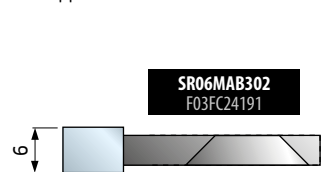
Количество	Размеры мм	Код	SAP
1	159 x 30	TP32M АА3	F03FC24452
2	45 x 34 x 3	CP32МЕАЗ01	F03FC23996
2	45 x 34 x 3	CP32МФА301	F03FC23997

НОЖИ для TP32M - А

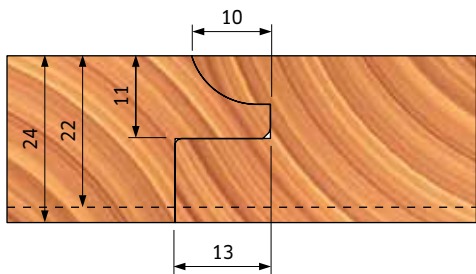
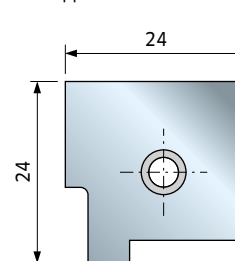
Не входят в комплект поставки



НОЖ для TP32M - В



НОЖ для TP32M - В

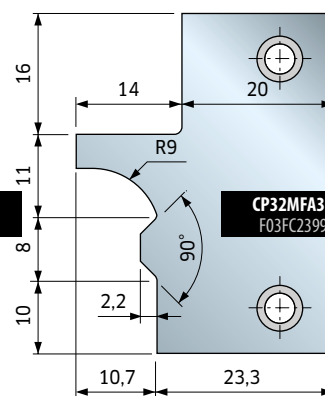
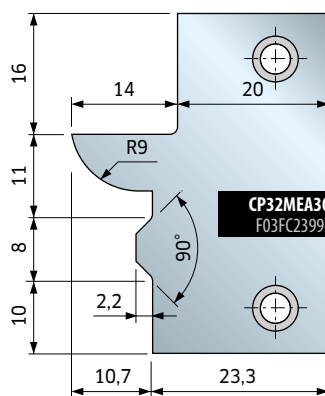


Пример заказа указанных профилей

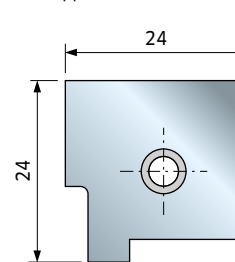
Количество	Размеры мм	Код	SAP
1	159 x 30	TP32M АА3	F03FC24452
2	45 x 34 x 3	CP32МЕАЗ01	F03FC23996
2	45 x 34 x 3	CP32МФА301	F03FC23997

НОЖИ для TP32M - А

Не входят в комплект поставки

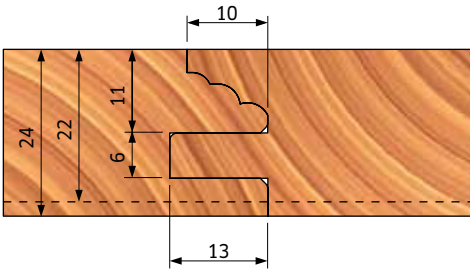


НОЖ для TP32M - В



CP32M

Ножи для TP32M АА3 - TP32M АВ3 (толщина древесины: 24 мм)

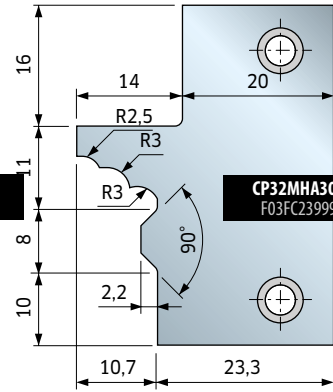
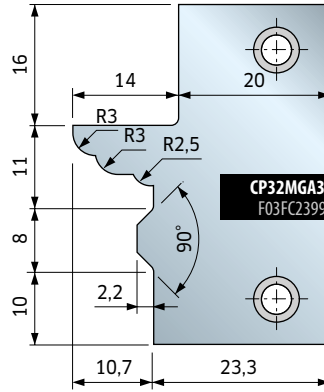


Пример заказа указанных профилей

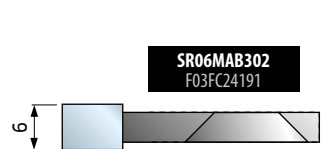
Количество	Размеры мм	Код	SAP
1	159 x 30	TP32M АА3	F03FC24452
2	45 x 34 x 3	CP32MGA301	F03FC23998
2	45 x 34 x 3	CP32MHA301	F03FC23999

НОЖИ ДЛЯ TP32M - А

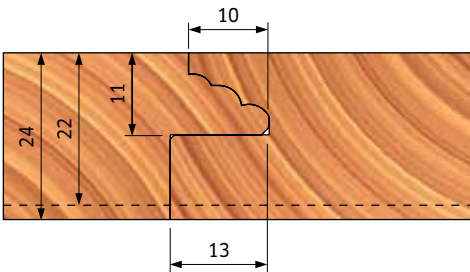
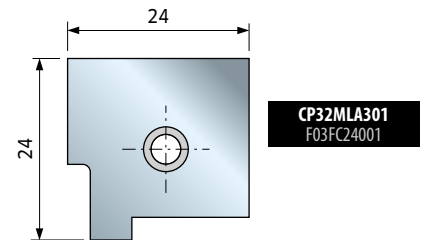
Не входят в комплект поставки



НОЖ ДЛЯ TP32M - В



НОЖ ДЛЯ TP32M - В

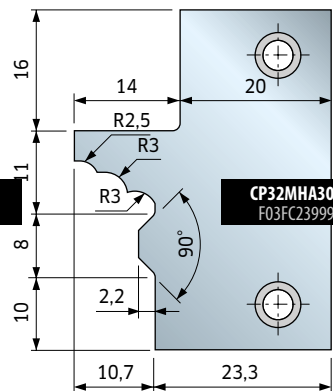
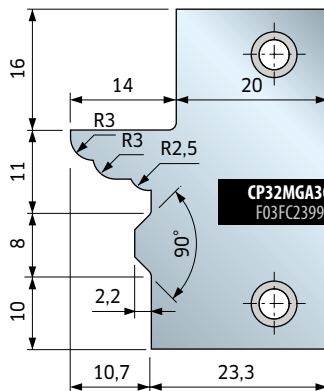


Пример заказа указанных профилей

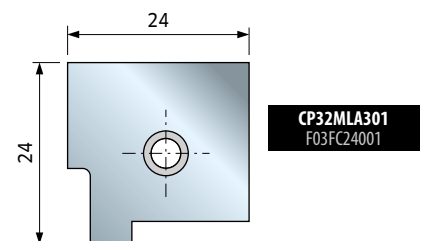
Количество	Размеры мм	Код	SAP
1	159 x 30	TP32M АА3	F03FC24452
2	45 x 34 x 3	CP32MGA301	F03FC23998
2	45 x 34 x 3	CP32MHA301	F03FC23999

НОЖИ ДЛЯ TP32M - А

Не входят в комплект поставки

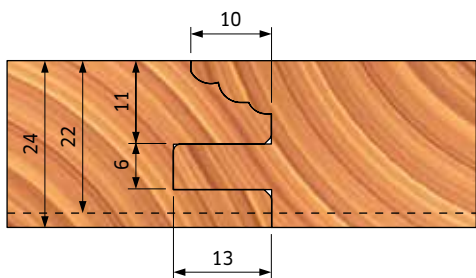


НОЖ ДЛЯ TP32M - В



CP32M

Ножи для TP32M AA3 - TP32M AB3 (толщина древесины: 24 мм)

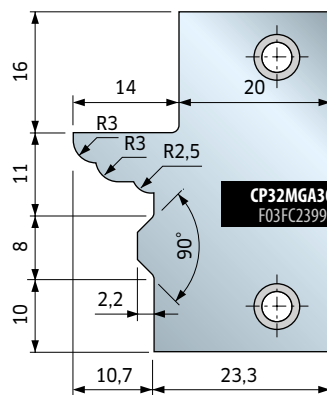


Пример заказа указанных профилей

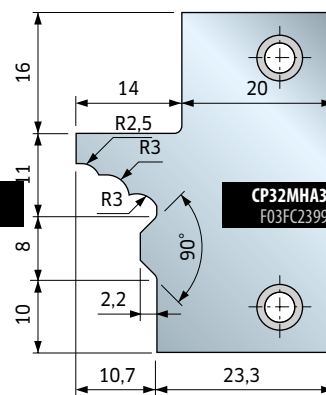
Количество	Размеры мм	Код	SAP
1	159 x 30	TP32M AA3	F03FC24452
2	45 x 34 x 3	CP32MGA301	F03FC23998
2	45 x 34 x 3	CP32MHA301	F03FC23999

НОЖИ для TP32M - А

Не входят в комплект поставки

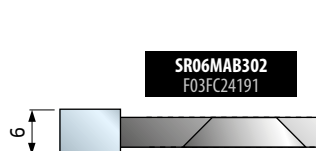


CP32MGA301
F03FC23998



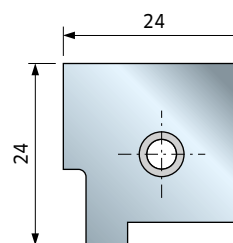
CP32MHA301
F03FC23999

НОЖ для TP32M - В

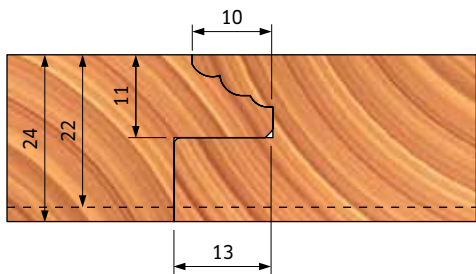


SR06MAB302
F03FC24191

НОЖ для TP32M - В



CP32MLA301
F03FC24001

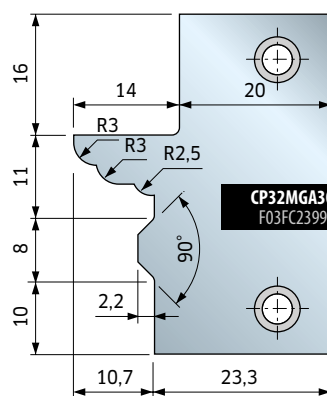


Пример заказа указанных профилей

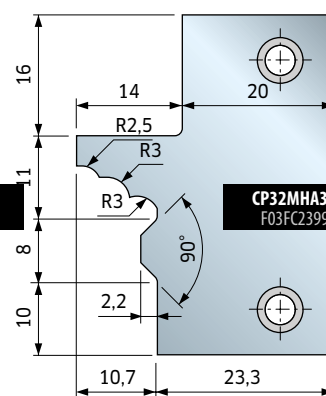
Количество	Размеры мм	Код	SAP
1	159 x 30	TP32M AA3	F03FC24452
2	45 x 34 x 3	CP32MGA301	F03FC23998
2	45 x 34 x 3	CP32MHA301	F03FC23999

НОЖИ для TP32M - А

Не входят в комплект поставки

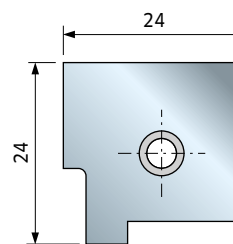


CP32MGA301
F03FC23998



CP32MHA301
F03FC23999

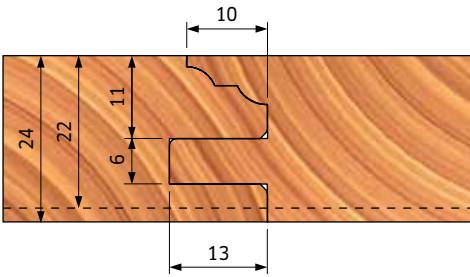
НОЖ для TP32M - В



CP32MLA301
F03FC24001

CP32M

Ножи для TP32M AA3 - TP32M AB3 (толщина древесины: 24 мм)

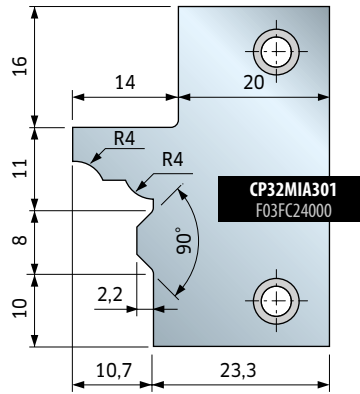


Пример заказа указанных профилей

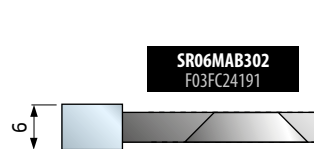
Количество	Размеры мм	Код	SAP
1	159 x 30	TP32M AA3	F03FC24452
2	45 x 34 x 3	CP32MIA301	F03FC24000

НОЖИ ДЛЯ TP32M - A

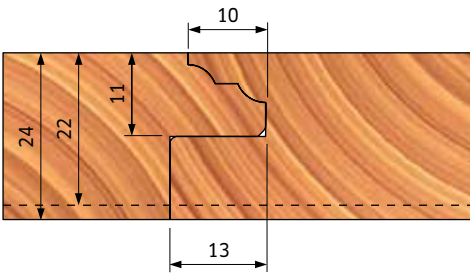
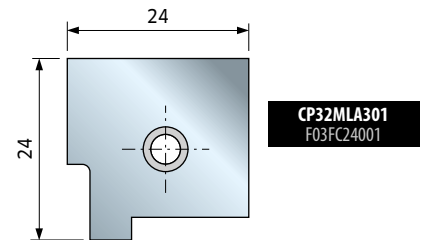
Не входят в комплект поставки



НОЖ ДЛЯ TP32M - B



НОЖ ДЛЯ TP32M - B

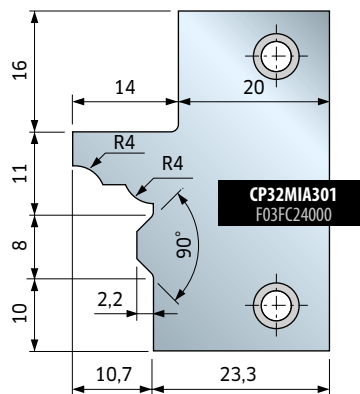


Пример заказа указанных профилей

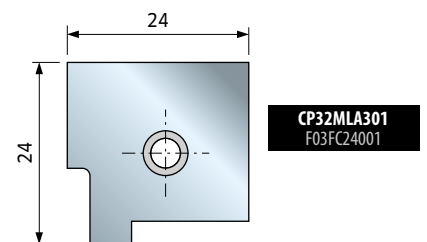
Количество	Размеры мм	Код	SAP
1	159 x 30	TP32M AA3	F03FC24452
2	45 x 34 x 3	CP32MIA301	F03FC24000

НОЖИ ДЛЯ T32M - A

Не входят в комплект поставки



НОЖ ДЛЯ TP32M - B



TPSEM



****Фрезерные головки АА3 - АВ3 - АС3 и ВА3 - ВВ3 - ВС3 поставляются без ножей.**

Фрезерные головки **TPSEM АА3 - АВ3 - АС3** используются для производства дверей шкафов толщиной **22 мм**; фрезерные головки **TPSEM ВА3 - ВВ3 - ВС3** используются для производства дверей шкафов толщиной **30 мм**.

Комплекты фрезерных головок для мебельных фасадов (толщина древесины: 22-30 мм)

Комплект фрезерных головок следует использовать исключительно с установленным верхним и нижним фланцем. Запрещается использовать каждую фрезерную головку как отдельную деталь на станках с ручной подачей. Производитель не несет никакой ответственности в случае использования не по назначению. Полные комплекты для производства дверей шкафов толщиной 22 мм или 30 мм. Этот артикул поставляется в практичном кейсе.

D мм	B мм	d мм	Z	R	Макс. об/мин	Код	SAP
160		30			8500	TPSEM22GA3	F03FC23021
160		32			8500	TPSEM22GC3	F03FC24432
160		35			8500	TPSEM22GB3	F03FC20476
160		30			8500	TPSEM30GA3	F03FC23024
160		32			8500	TPSEM30GC3	F03FC24433
160		35			8500	TPSEM30GB3	F03FC20477

Инструменты для комплектов TPSEM

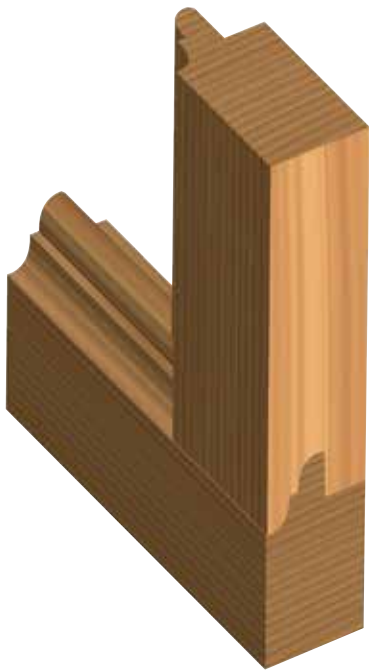
	D мм	B мм	d мм	Z	R	Код	SAP
22GA3	135		30	2		TPSEM DA3	F03FC22726
	152		30	2	4	TPSEM CA3	F03FC22725
	160		30	2	4	TPSEM AA3**	F03FC22723
22GB3	138		35	2		TPSEM DB3	F03FC20475
	152		35	2	4	TPSEM CB3	F03FC20474
	160		35	2	4	TPSEM AB3**	F03FC20472
22GC3	138		32	2		TPSEM DC3	F03FC24431
	152		32	2	4	TPSEM CC3	F03FC24430
	160		32	2	4	TPSEM AC3**	F03FC24428
30GA3	135		30	2		TPSEM DA3	F03FC22726
	152		30	2	4	TPSEM CA3	F03FC22725
	160		30	2	4	TPSEM BA3**	F03FC22724
30GB3	138		35	2		TPSEM DB3	F03FC20475
	152		35	2	4	TPSEM CB3	F03FC20474
	160		35	2	4	TPSEM BB3**	F03FC20473
30GC3	138		32	2		TPSEM DC3	F03FC24431
	152		32	2	4	TPSEM CC3	F03FC24430
	160		32	2	4	TPSEM BC3**	F03FC24429

Ножи для комплектов TPSEM

	Запасные ножи	Размеры мм	Код	SAP
	Нож	35 x 34 x 3	CPSEMAVB301	F03FC23924
	Нож	35 x 34 x 3	CPSEMADC301	F03FC23925
	Нож	35 x 34 x 3	CPSEMAAD301	F03FC23926
	Нож	35 x 34 x 3	CPSEMAE301	F03FC23927
	Нож	35 x 34 x 3	CPSEMAF301	F03FC23928
	Нож	35 x 34 x 3	CPSEMAG301	F03FC23929
	Нож	35 x 34 x 3	CPSEMBB301	F03FC23930
	Нож	35 x 34 x 3	CPSEMBC301	F03FC23931
	Нож	35 x 34 x 3	CPSEMBD301	F03FC23932
	Нож	35 x 34 x 3	CPSEMBE301	F03FC23933
	Нож	35 x 34 x 3	CPSEMBF301	F03FC23934
	Нож	35 x 34 x 3	CPSEMBG301	F03FC23935
	Нож	20 x 24 x 3	CPSEMCA301	F03FC23936
	Нож	17 x 24 x 3	CPSEMDA301	F03FC23937

Комплекты фрезерных головок для мебельных фасадов (толщина древесины: 22-30 мм)

Запасные части для фрезерных головок TPSEM



	Запасные части	Размеры мм	Код	SAP
A3-AB3-AC3	Отражатель	30,8 x 6 x 24,5	ID04MSAA901	F03FC24137
	Нож для выборки пазов	40 x 16 x 4	IG04MSAA305	F03FH02994
	Установочная плита	34 x 4 x 16	SR06MDAL302	F03FC24196
	Винт	M10 x 18	VT03M CC9	F03FA04438
	Винт	M5 x 8	VT05M AA9	F03FA04444
	Винт для: ID04M	M4 x 12	VT05M DA9	F03FC20647
	Винт	M6 x 14,5	VT16M AA9	F03FA04476
BA3-BB3-BC3	Винт	M6 x 13	VT16M AE9	F03FC20658
	Установочная плита	20x11,6x2,2	VT18M AS9	F03FC20665
	Отражатель	30,8 x 8 x 24,5	ID04MSAD901	F03FC24140
	Нож для выборки пазов	40 x 16 x 6	IG04MSAD305	F03FH02997
	Зубцовый нож	34 x 4 x 16	SR06MDAL302	F03FC24196
	Винт	M10 x 18	VT03M CC9	F03FA04438
	Винт	M5 x 8	VT05M AA9	F03FA04444
CA3-CB3 CC3	Винт для: ID04M	M4 x 12	VT05M DA9	F03FC20647
	Винт	M6 x 15,5	VT16M AD9	F03FC20657
	Винт	M6 x 13	VT16M AE9	F03FC20658
	Установочная плита	20x11,6x2,2	VT18M AS9	F03FC20665
	Клин	16 x 17 x 8	CN11M B160A	F03FC24539
	Нож	20 x 24 x 3	CPSEMCA301	F03FC23936
	Нож	22,86 x 2,5	RG02MAA305	F03FH03041
DA3-DB3 DC3	Винт	M10 x 18	VT03M CC9	F03FA04438
	Винт	M5 x 8	VT05M AA9	F03FA04444
	Клин	16 x 17 x 8	CN11M B130A	F03FC01348
	Нож	17 x 24 x 3	CPSEMCA301	F03FC23937
	Винт	M10 x 18	VT03M CC9	F03FA04438
	Винт	M5 x 8	VT05M AA9	F03FA04444
	Установочная плита	20 x 11,6 x 2,2	VT18M AR9	F03FC20664



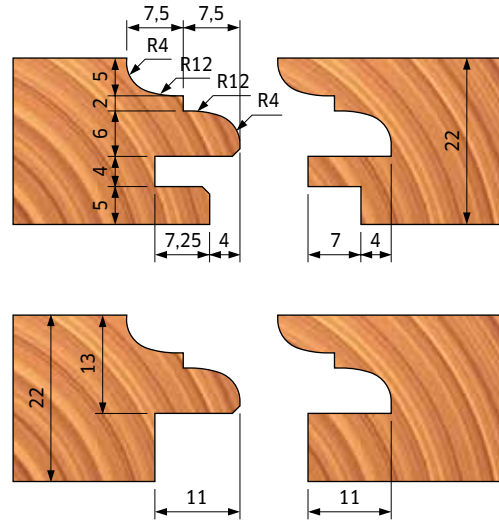
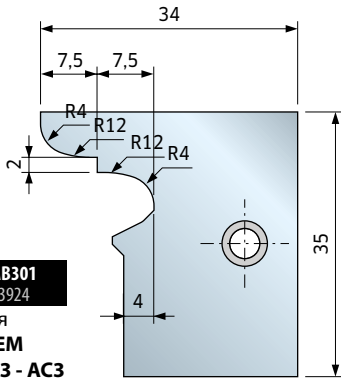
Запасные части для комплектов TPSEM22 - TPSEM30

	Запасные части	Размеры мм	Код	SAP
	Ключ Т0x	T20 x 100	CB03M CC9	F03FA00167
	Ключ-шестигранник	4 x 110	CB03M BA9	F03FA00163
	Ключ-шестигранник	5 x 110	CB03M EA9	F03FA00169
22GA3	Комплект проставок	50 x 6,7 x 30	AN03M BM9	F03FC23022
	Верхний фланец	152 x 13,6 x 30	FXSEM AA9	F03FC23019
	Нижний фланец	152 x 28 x 30	FXSEM BA9	F03FC23020
22GB3	Комплект проставок	55 x 6,7 x 35	AN03M BK9	F03FC00463
	Верхний фланец	152 x 13,6 x 35	FXSEM AB9	F03FC15029
	Нижний фланец	152 x 28 x 35	FXSEM BB9	F03FC15030
22GC3	Комплект проставок	52 x 6,7 x 32	AN03M B09	F03FC24434
	Верхний фланец	152 x 13,6 x 32	FXSEM AC9	F03FC24436
	Нижний фланец	152 x 28 x 32	FXSEM BC9	F03FC24437
30GA3	Комплект проставок	50 x 7,7 x 30	AN03M BN9	F03FC23023
	Верхний фланец	152 x 13,6 x 30	FXSEM AA9	F03FC23019
	Нижний фланец	152 x 28 x 30	FXSEM BA9	F03FC23020
30GB3	Комплект проставок	55 x 7,7 x 35	AN03M BL9	F03FC00464
	Верхний фланец	152 x 13,6 x 35	FXSEM AB9	F03FC15029
	Нижний фланец	152 x 28 x 35	FXSEM BB9	F03FC15030
30GC3	Комплект проставок	52 x 7,7 x 32	AN03M BP9	F03FC24435
	Верхний фланец	152 x 13,6 x 32	FXSEM AC9	F03FC24436
	Нижний фланец	152 x 28 x 32	FXSEM BC9	F03FC24437

CPSEMAB301

Ножи для TPSEM AA3 - AB3 - AC3 (толщина древесины: 22 мм)

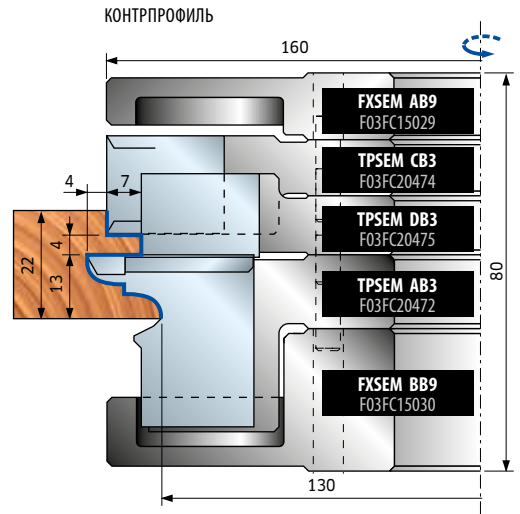
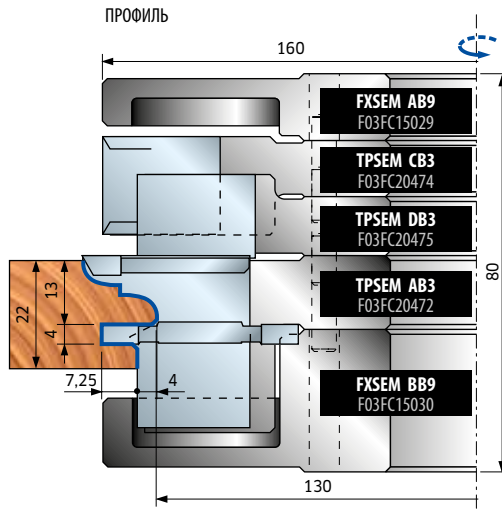
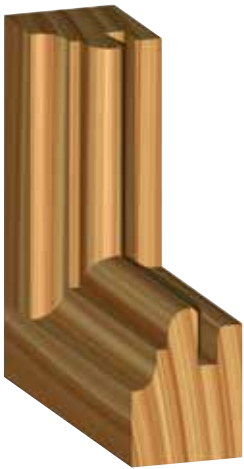
CPSEMAB301
F03FC23924
для
TPSEM
AA3 - AB3 - AC3



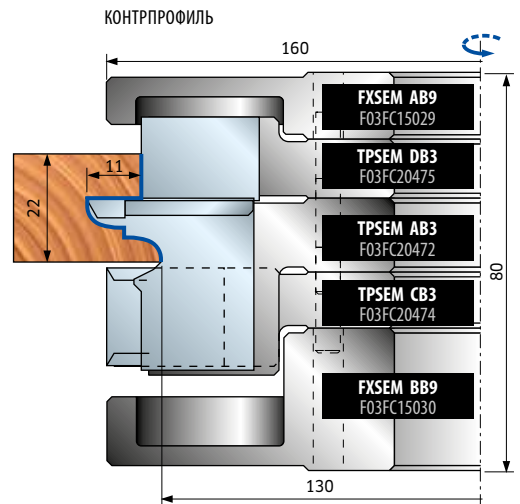
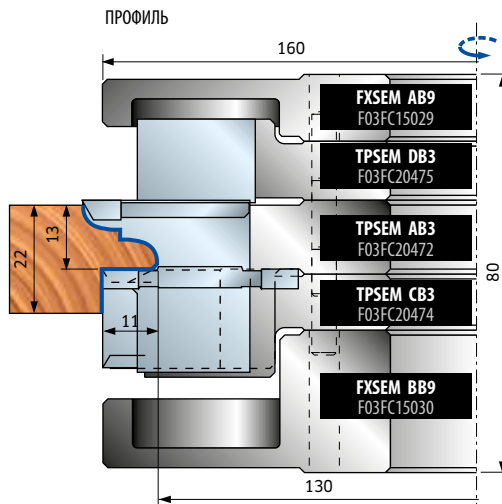
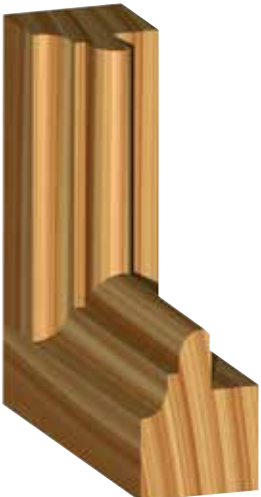
Пример заказа указанных профилей

Количество	Размеры мм	Код	SAP
1	160 x 35	TPSEM22GB3	F03FC20476
2	35 x 34 x 3	CPSEMAB301	F03FC23924

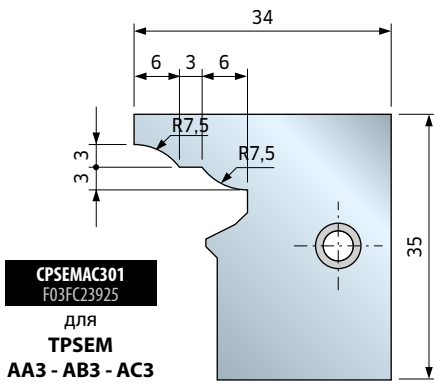
Выборка пазов



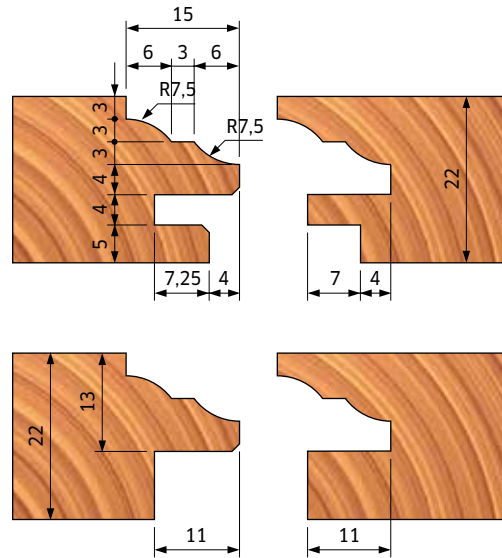
Выбор паза



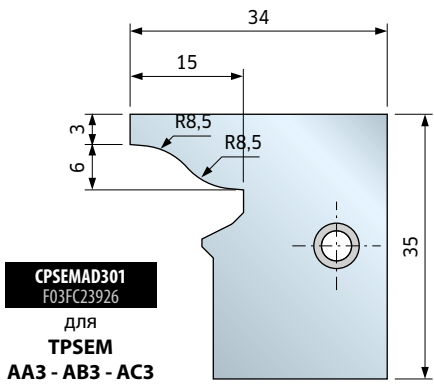
CPSEMAC301



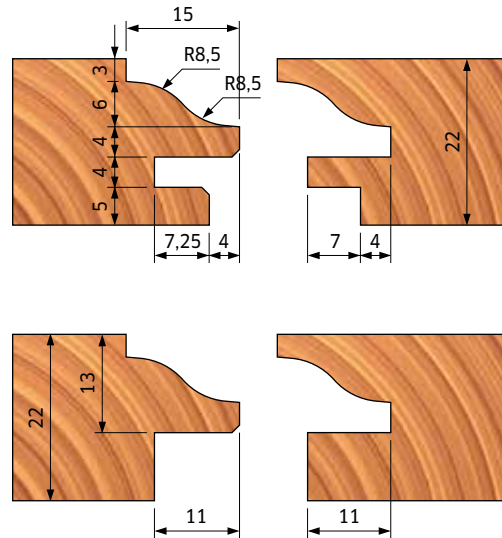
Ножи для TPSEM AA3 - AB3 - AC3 (толщина древесины: 22 мм)



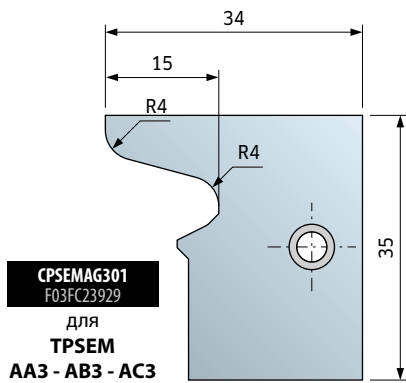
CPSEMAC301



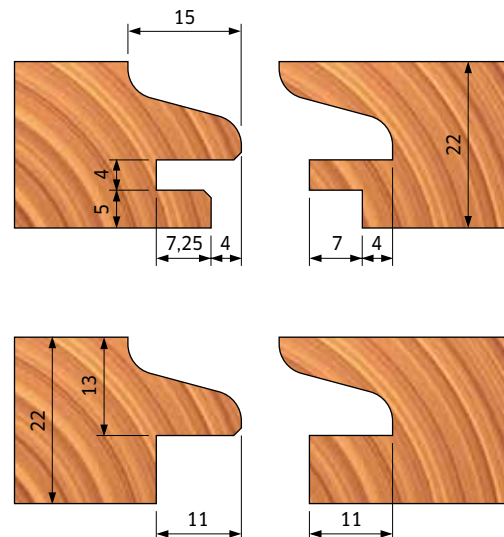
Ножи для TPSEM AA3 - AB3 - AC3 (толщина древесины: 22 мм)



CPSEMAG301



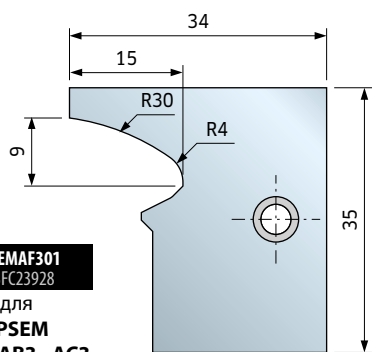
Ножи для TPSEM AA3 - AB3 - AC3 (толщина древесины: 22 мм)



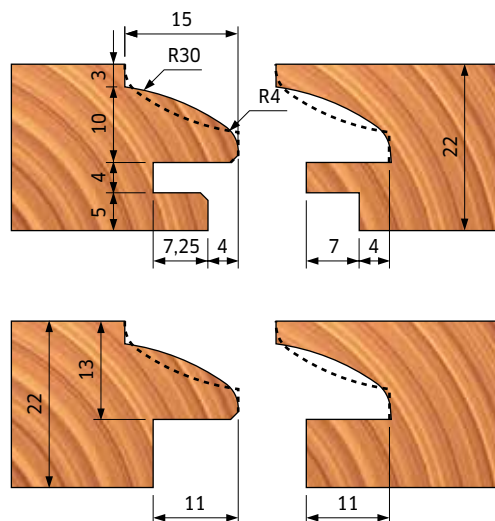
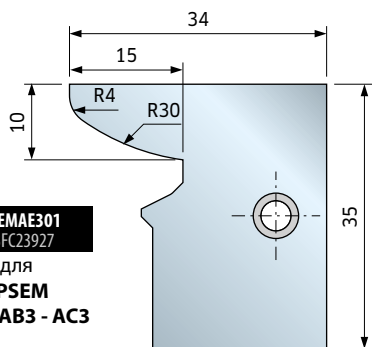
CPSEMAF301 - CPSEMAE301 CPSEMAE301 - CPSEMAF301

Ножи для TPSEM AA3 - AB3 - AC3 (толщина древесины: 22 мм)

CPSEMAF301
F03FC23928
для
TPSEM
AA3 - AB3 - AC3



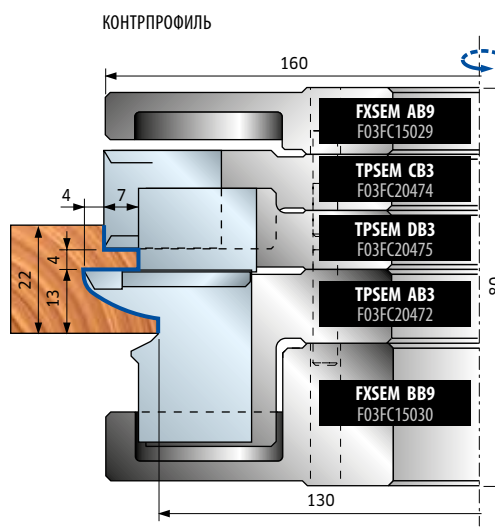
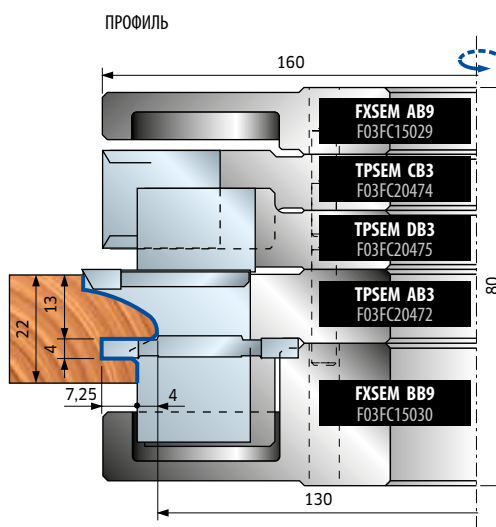
CPSEMAE301
F03FC23927
для
TPSEM
AA3 - AB3 - AC3



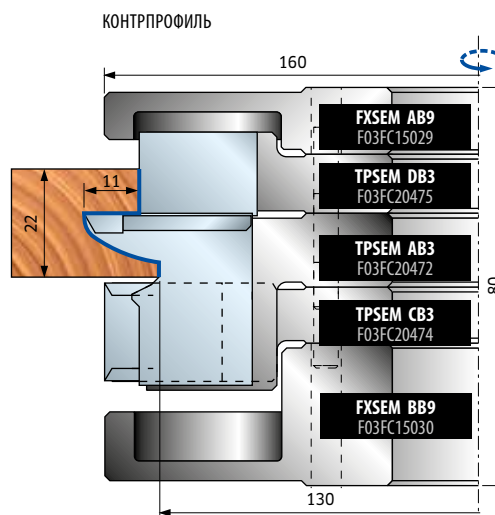
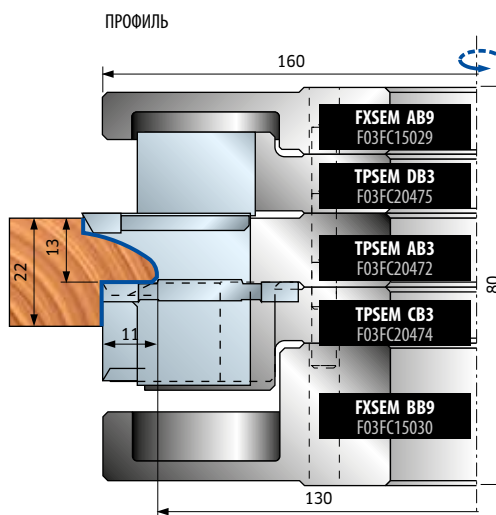
Пример заказа указанных профилей

Количество	Размеры мм	Код	SAP
1	160 x 35	TPSEM22GB3	F03FC20476
2	35 x 34 x 3	CPSEMAE301	F03FC23927
2	35 x 34 x 3	CPSEMAF301	F03FC23928

Выборка пазов

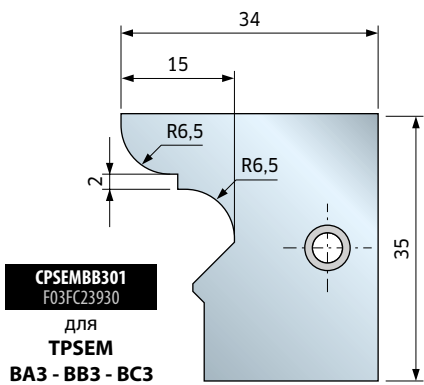


Выбор паза

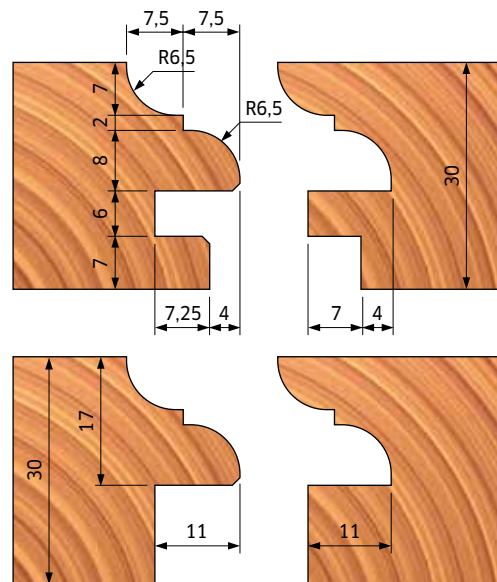


CPSEM BB301

Ножи для TPSEM BA3 - BB3 - BC3 (толщина древесины: 30 мм)



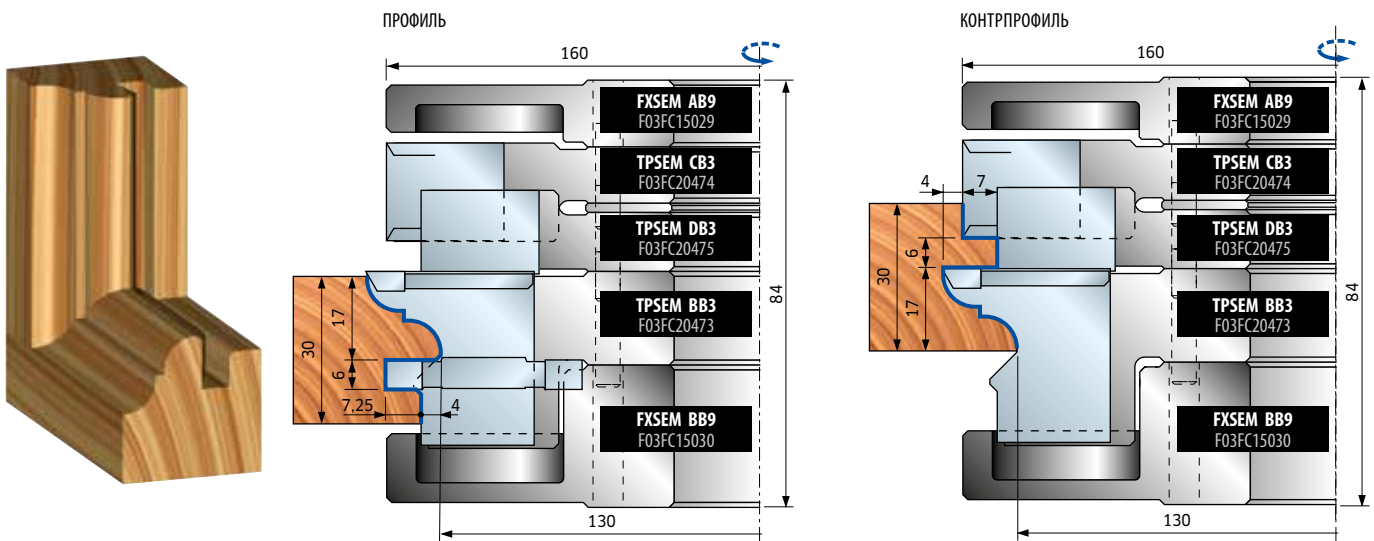
CPSEM BB301
F03FC23930
для
TPSEM
BA3 - BB3 - BC3



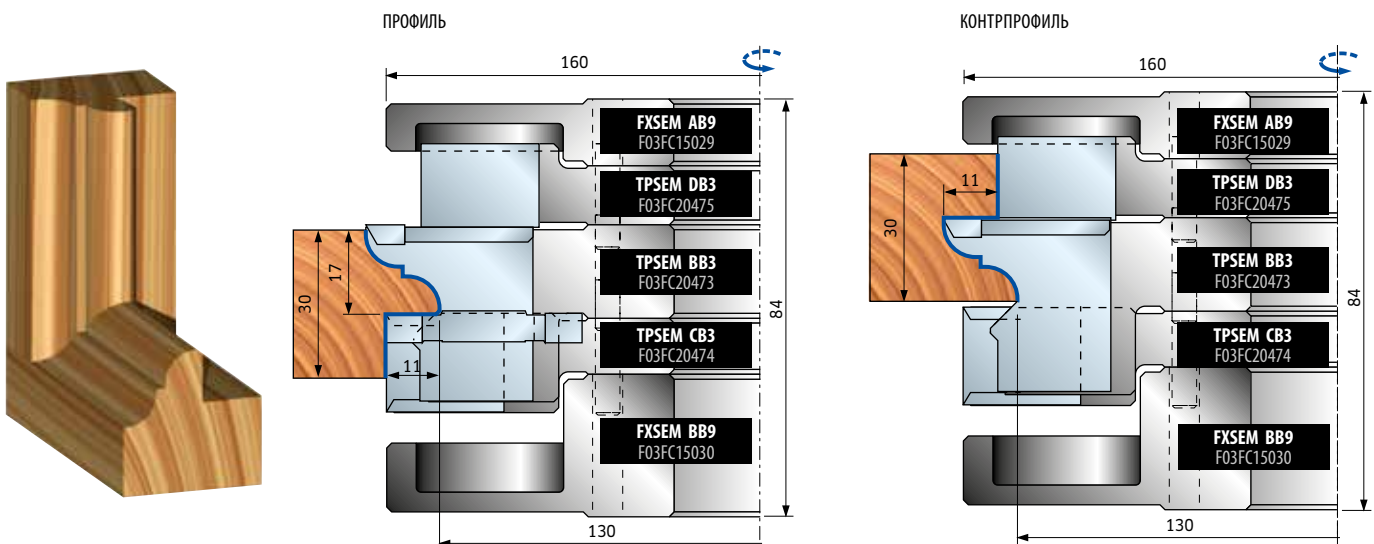
Пример заказа указанных профилей

Количество	Размеры мм	Код	SAP
1	160 x 35	TPSEM30GB3	F03FC20477
2	35 x 34 x 3	CPSEM BB301	F03FC23930

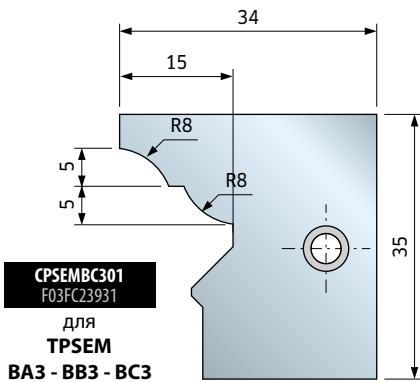
Выборка пазов



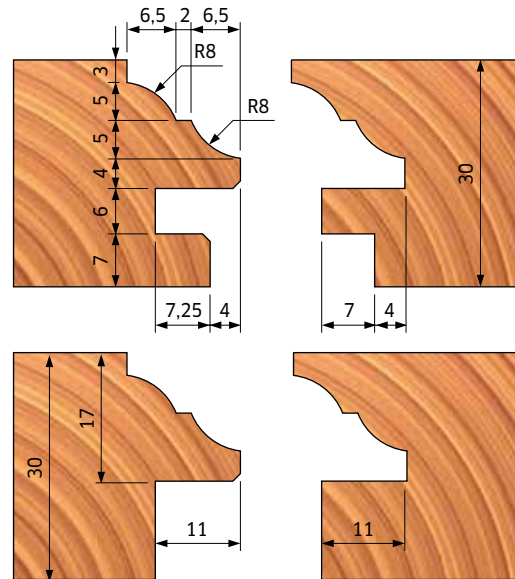
Выбор паза



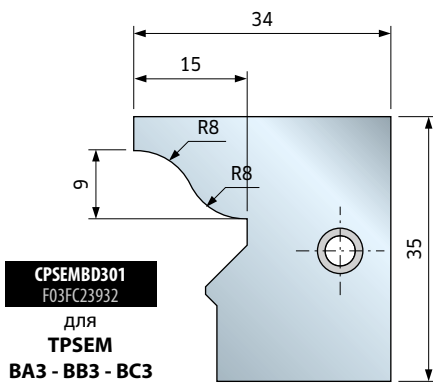
CPSEMBC301



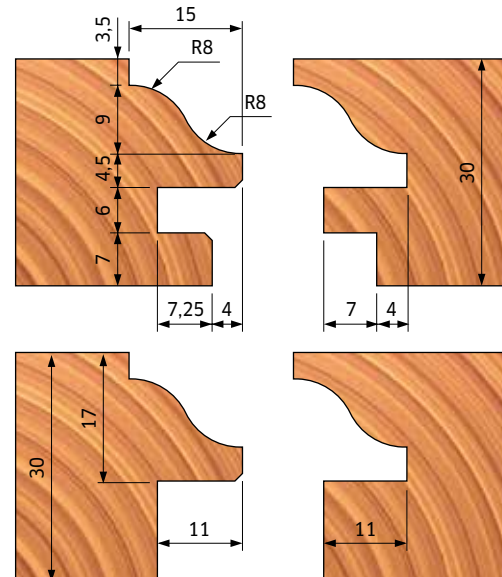
Ножи для TPSEM BA3 - BB3 - BC3 (толщина древесины: 30 мм)



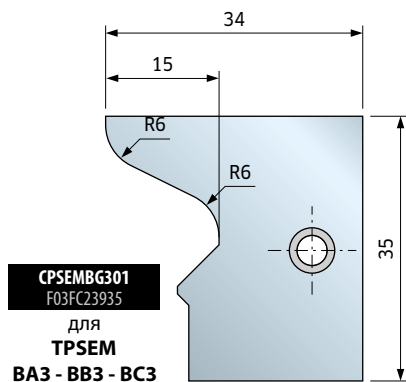
CPSEMBD301



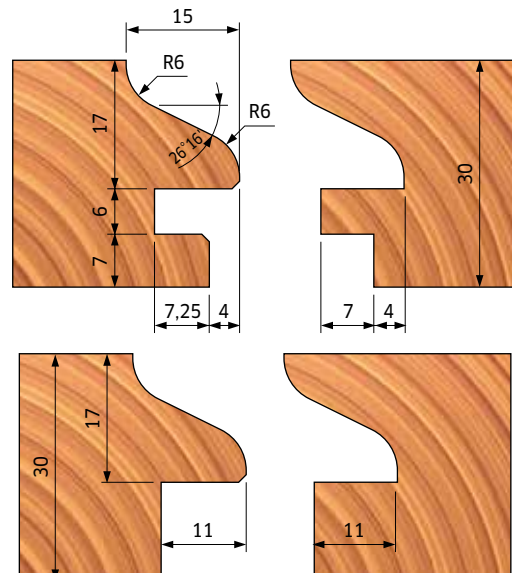
Ножи для TPSEM BA3 - BB3 - BC3 (толщина древесины: 30 мм)



CPSEMBG301

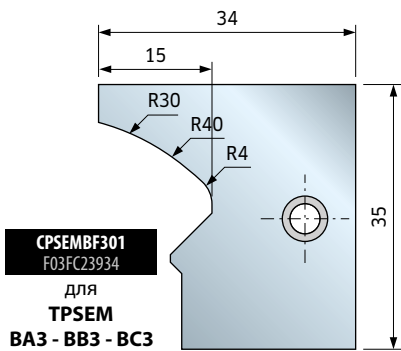


Ножи для TPSEM BA3 - BB3 - BC3 (толщина древесины: 30 мм)

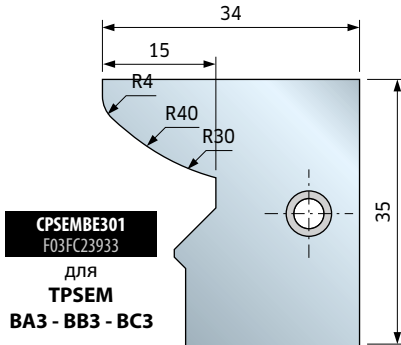


CPSEMBF301 - CPSEMBE301 CPSEMBE301 - CPSEMBF301

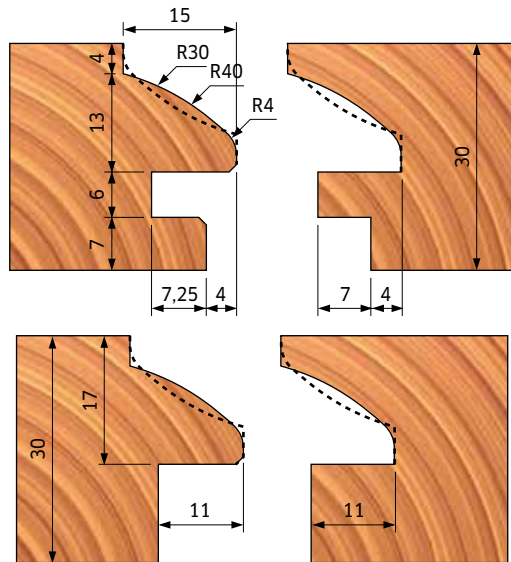
Ножи для TPSEM BA3 - BB3 - BC3 (толщина древесины: 30 мм)



CPSEMBF301
F03FC23934
для
TPSEM
BA3 - BB3 - BC3



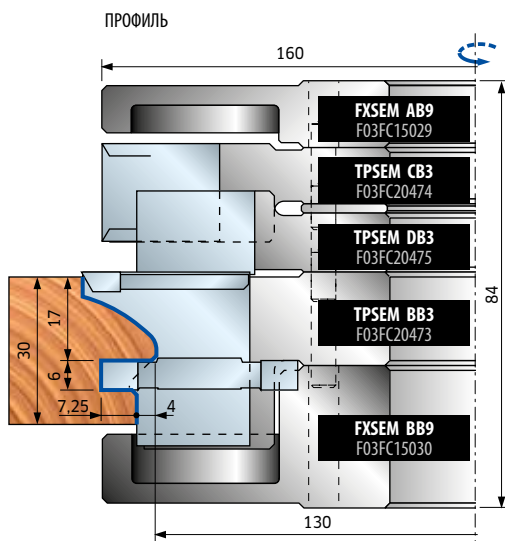
CPSEMBE301
F03FC23933
для
TPSEM
BA3 - BB3 - BC3



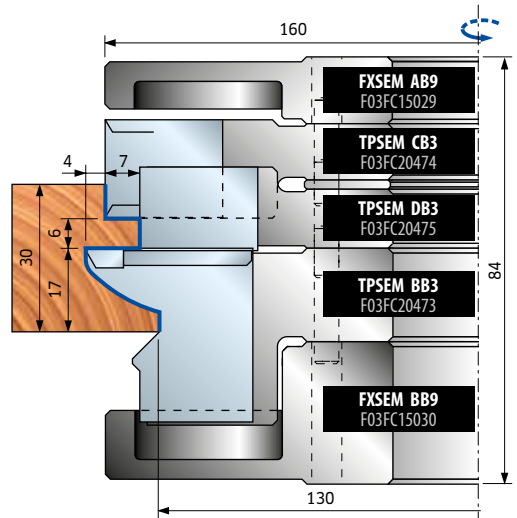
Пример заказа указанных профилей

Количество	Размеры мм	Код	SAP
1	160 x 35	TPSEM30GB3	F03FC20477
2	35 x 34 x 3	CPSEMBE301	F03FC23933
2	35 x 34 x 3	CPSEMBF301	F03FC23934

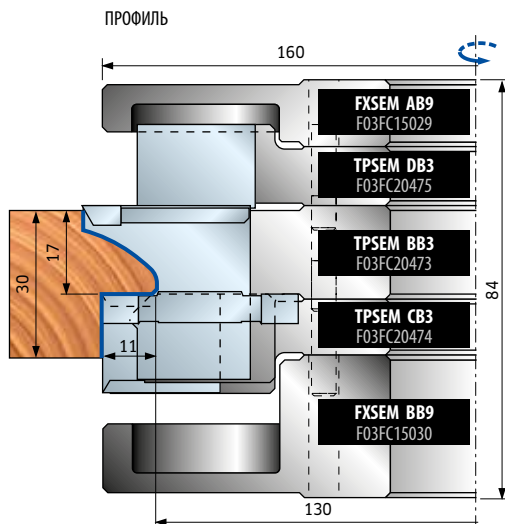
Выборка пазов



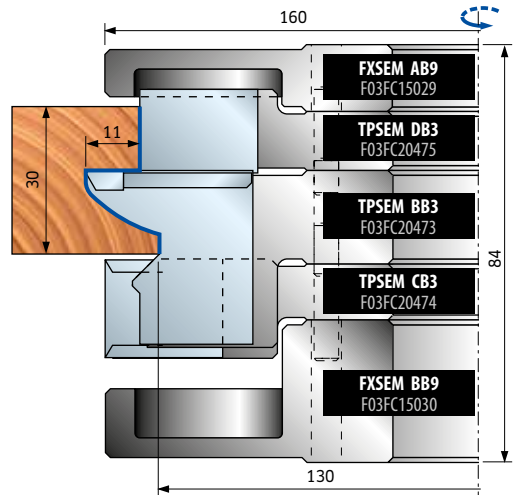
КОНТРПРОФИЛЬ



Выбор паза



КОНТРПРОФИЛЬ



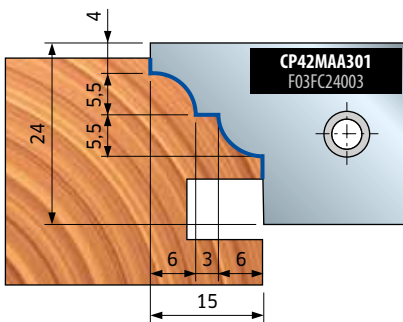
TR42M

Многопрофильные фрезерные головки для дверей

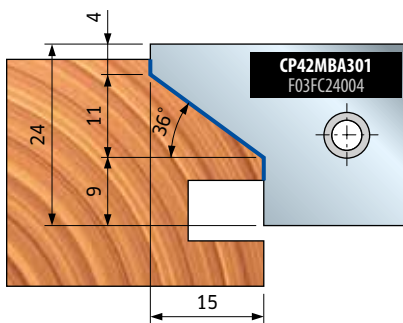
Этот инструмент предназначен для использования на фрезерных станках. Лучше всего подходит для строгания и профилирования мягкой, твердой и экзотической древесины, обеспечивая высочайшее качество обработки. Универсальность инструмента позволяет производить двери толщиной 44 - 52 мм. Операция может быть выполнена в два прохода с переворачиванием обрабатываемой детали перед вторым проходом и строгим соблюдением регулировки запрограммированной высоты инструмента. Ножи с различными профилями полностью взаимозаменяемы и не изменяют минимальный диаметр инструмента. Легкосплавный корпус (алюминиевый сплав). Не используйте для очистки продукты с содержанием едкого натра. **Этот артикул поставляется без ножей.**



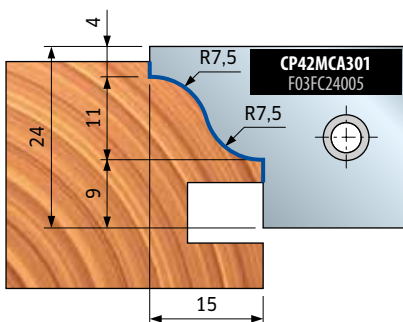
ПРОФИЛЬ 1



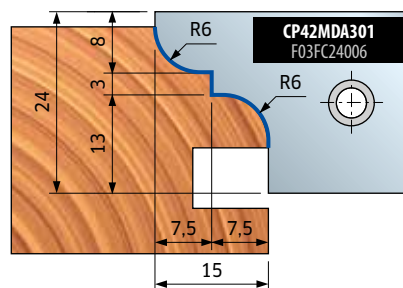
ПРОФИЛЬ 2



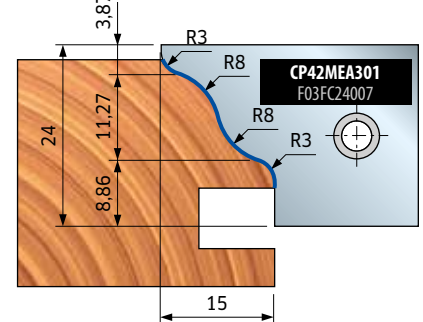
ПРОФИЛЬ 3



ПРОФИЛЬ 4



ПРОФИЛЬ 5



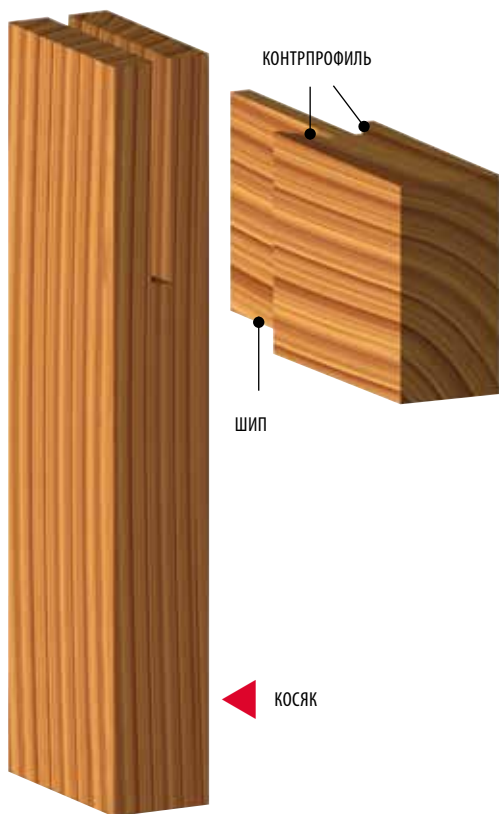
D	B	d*	Z	R	Макс. об/мин	Код	SAP
мм	мм	мм					
180	27	32	2	4	8000	TR42M AC3	F03F676527
180	27	35 (50)	2	4	8000	TR42M AB3	F03FC20494

Запасные части	Размеры мм	Код	SAP
Винт	M5 x 8	VT05M AA9	F03FA04444
Установочная плита	22 x 1,7 x 6,5	VT18M GA9	F03FA04488
Клин	21 x 19 x 8	CN13M AS9A	F03FC24221
Винт	M10 x 18	VT03M CC9	F03FA04438
Зубцовый нож	40 x 4 x 7	IG05MDAA305	F03FH02998
Винт	M6 x 13	VT16M AE9	F03FC20658
Нож для выборки пазов	34 x 8 x 16	SR06MAM301	F03FC24192
Винт	M6 x 11,5	VT16M AB9	F03FA04477
Ключ-шестигранник	4 x 110	CB03M BA9	F03FA00163
Ключ-шестигранник	5 x 110	CB03M EA9	F03FA00169

Профиль	Запасные ножи	Размеры мм	Код	SAP
1	Нож	24 x 34 x 3	CP42MAA301	F03FC24003
2	Нож	24 x 34 x 3	CP42MBA301	F03FC24004
3	Нож	24 x 34 x 3	CP42MCA301	F03FC24005
4	Нож	24 x 34 x 3	CP42MDA301	F03FC24006
5	Нож	24 x 34 x 3	CP42MEA301	F03FC24007

▼ Профили 4 и 5 могут использоваться только на станках с автоматической подачей.

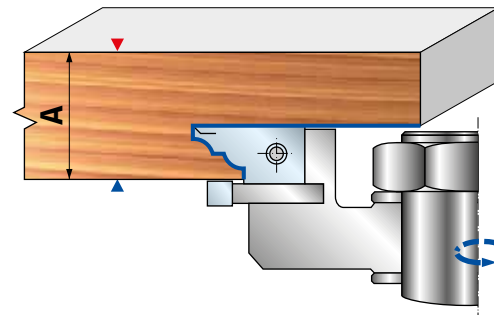
TR42M



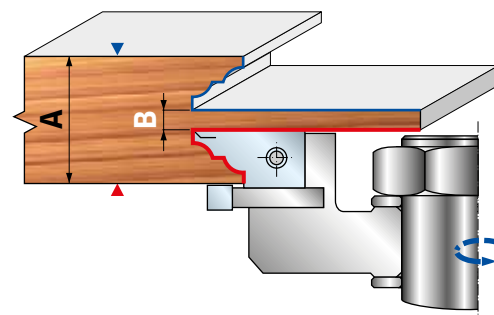
1 Зарезка шипов на дверях

A	Толщина двери	B	Толщина шипа
	мм		мм
	44		8
	46		10
	50		14
	52		16

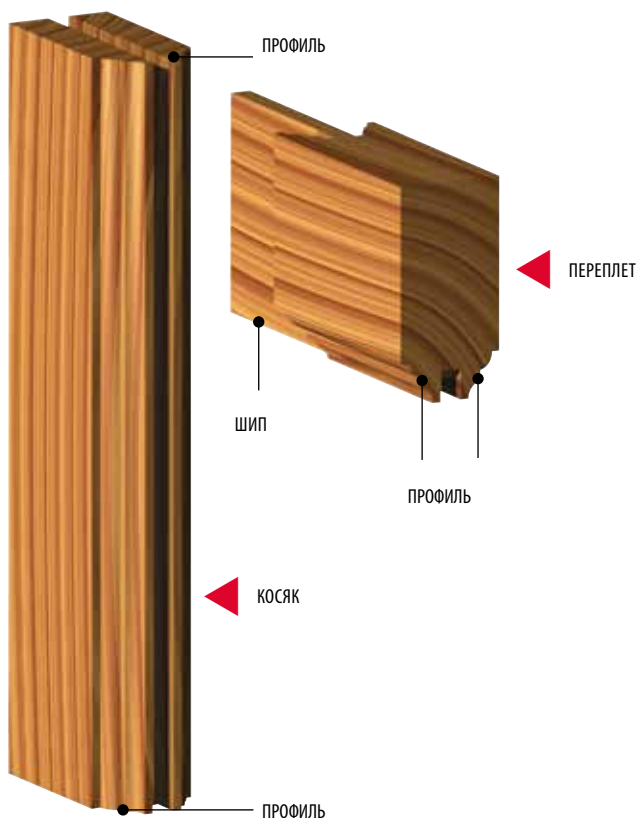
1 Фаза



2 Фаза

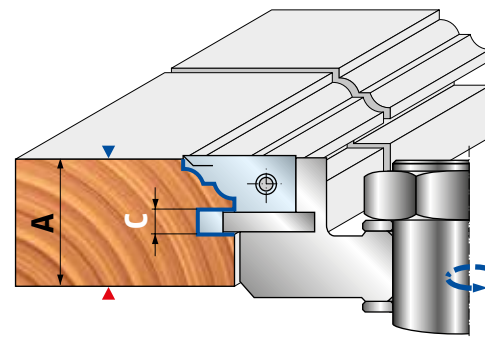


2 Профилирование дверных рам

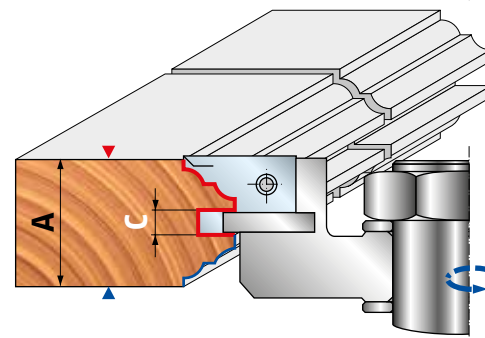


A	Толщина двери	C	Толщина паза
	мм		мм
	44		8
	46		10
	50		14
	52		16

1 Фаза



2 Фаза



TR46MAN

Комплекты многопрофильных фрезерных головок для дверей (38-40 мм)

Помните: чтобы получить деталь 40 мм, используйте проставку 2 мм.

Эти комплекты поставляются в комплекте с ножами. Легкосплавный корпус (алюминиевый сплав). Не используйте для очистки продукты с содержанием едкого натра.



Комплекты TR46MAN для станков с ручной подачей

Профиль	D мм	B мм	d* мм	Z	Макс. об/мин	Код	SAP
1	174	78	30 (35)		7.500	TR46MAN001	F03FC20510
2	174	78	30 (35)		7.500	TR46MAN002	F03FC20511
3	174	78	30 (35)		7.500	TR46MAN003	F03FC20512
4	174	78	30 (35)		7.500	TR46MAN004	F03FC20513
5	174	78	30 (35)		7.500	TR46MAN005	F03FC20514
6	174	78	30 (35)		7.500	TR46MAN006	F03FC20515
7	174	78	30 (35)		7.500	TR46MAN007	F03FC20516
8	174	78	30 (35)		7.500	TR46MAN008	F03FC20517
1	174	78	32		7.500	TR46MAN321	F03FC24458
2	174	78	32		7.500	TR46MAN322	F03FC24459
3	174	78	32		7.500	TR46MAN323	F03FC24460
4	174	78	32		7.500	TR46MAN324	F03FC24461
5	174	78	32		7.500	TR46MAN325	F03FC24462
6	174	78	32		7.500	TR46MAN326	F03FC24463
7	174	78	32		7.500	TR46MAN327	F03FC24464
8	174	78	32		7.500	TR46MAN328	F03FC24465

Фланцы для комплектов TR46MAN

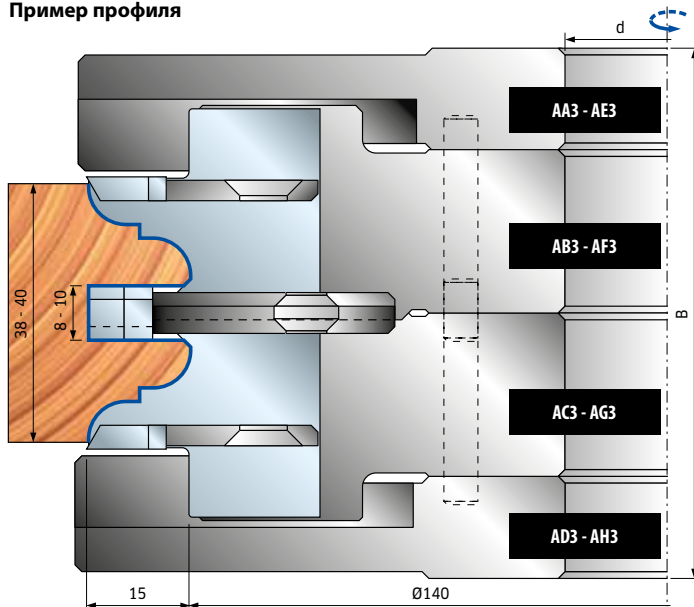
D мм	S мм	d мм	Код	SAP
174	18	30	TR46M AA3	F03FC20506
174	18	30	TR46M AD3	F03FC20509
174	18	32	TR46M AE3	F03FC24454
174	18	32	TR46M AH3	F03FC24457

Фрезерные головки для комплектов TR46M

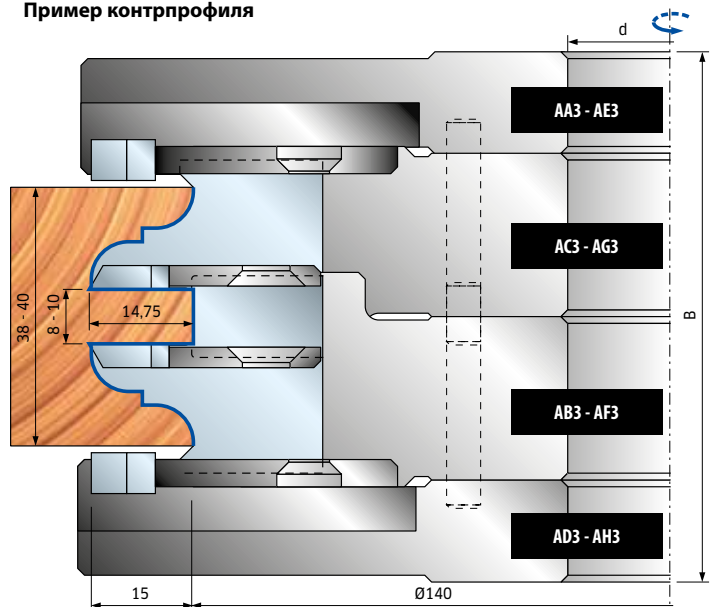
D мм	B мм	d мм	Z	R	Макс. об/мин	Код	SAP
174	31,5	30	2		8.300	TR46M AB3	F03FC20507
174	31,5	30	2		8.300	TR46M AC3	F03FC20508
174	31,5	32	2		8.300	TR46M AF3	F03FC24455
174	31,5	32	2		8.300	TR46M AG3	F03FC24456

Запасные части указаны на стр. 79.

Пример профиля



Пример контрпрофиля



TR46MEC

Комплекты многопрофильных фрезерных головок для дверей (38-40 мм)

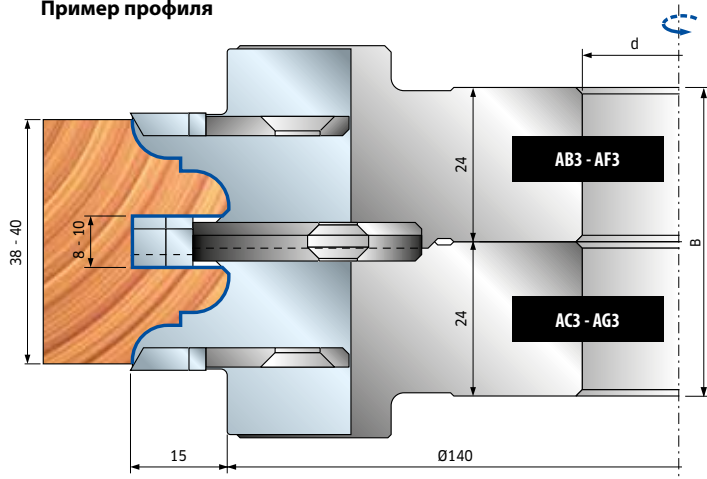
Комплекты TR46MEC для станков с автоматической подачей



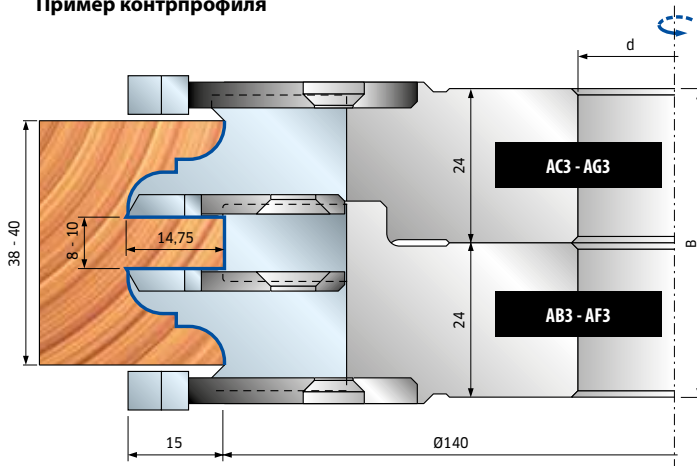
Профиль	D мм	B мм	d* мм	Z	Макс. об/мин	Код	SAP
1	170	48	30 (35)	7.500	TR46MEC001	F03FC20518	
2	170	48	30 (35)	7.500	TR46MEC002	F03FC20519	
3	170	48	30 (35)	7.500	TR46MEC003	F03FC20520	
4	170	48	30 (35)	7.500	TR46MEC004	F03FC20521	
5	170	48	30 (35)	7.500	TR46MEC005	F03FC20522	
6	170	48	30 (35)	7.500	TR46MEC006	F03FC20523	
7	170	48	30 (35)	7.500	TR46MEC007	F03FC20524	
8	170	48	30 (35)	7.500	TR46MEC008	F03FC20525	
1	170	48	32	7.500	TR46MEC321	F03FC24466	
2	170	48	32	7.500	TR46MEC322	F03FC24467	
3	170	48	32	7.500	TR46MEC323	F03FC24468	
4	170	48	32	7.500	TR46MEC324	F03FC24469	
5	170	48	32	7.500	TR46MEC325	F03FC24470	
6	170	48	32	7.500	TR46MEC326	F03FC24471	
7	170	48	32	7.500	TR46MEC327	F03FC24472	
8	170	48	32	7.500	TR46MEC328	F03FC24473	

	Запасные части	Размеры мм	Код	SAP
	Проставка	50 x 2 x 30	AN01MA0209	F03FC00035
	Проставка	52 x 2 x 32	AN01MX0209	F03FC24489
	Ключ-шестигранник	4x110	CB03M BA9	F03FA00163
	Ключ-шестигранник	5 x 110	CB03M EA9	F03FA00169
AB3 - AF3	Клин	28 x 34,5 x 8	CN46M 001	F03FC01438
	Зубцовый нож	34 x 3,5 x 16	SR06MDBA302	F03FC24197
	Сегмент	25 x 45 x 6 Z1	SR11MSBE301	F03FC24212
	Винт	M5 x 8	VT05M AA9	F03FA04444
	Винт	M6 x 13	VT16M AE9	F03FC20658
	Установочная плита	22 x 1,7 x 6,5	VT18M GA9	F03FA04488
	Винт	M10 x 16	2616M EE9	F03FA07426
AC3 - AG3	Клин	28 x 34,5 x 8	CN46M 002	F03FC01439
	Зубцовый нож	34 x 3,5 x 16	SR06MSBA302	F03FC24200
	Сегмент	25 x 45 x 6 Z1	SR11MDBE301	F03FC24207
	Винт	M5 x 8	VT05M AA9	F03FA04444
	Винт	M6 x 11,5	VT16M AB9	F03FA04477
	Установочная плита	22 x 1,7 x 6,5	VT18M GA9	F03FA04488
	Винт	M10 x 16	2616M EE9	F03FA07426

Пример профиля



Пример контрпрофиля

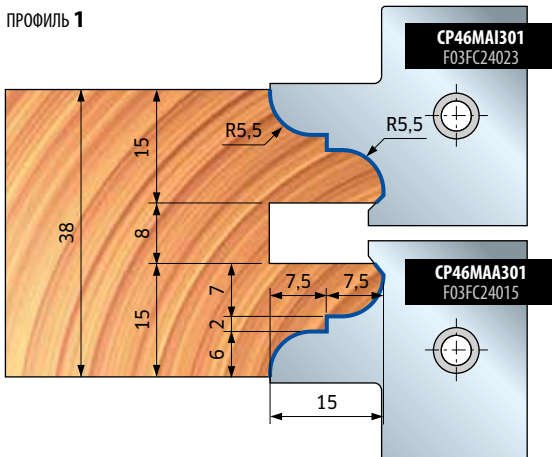


* Размер, указанный в скобках, относится к макс. допустимому растачиванию

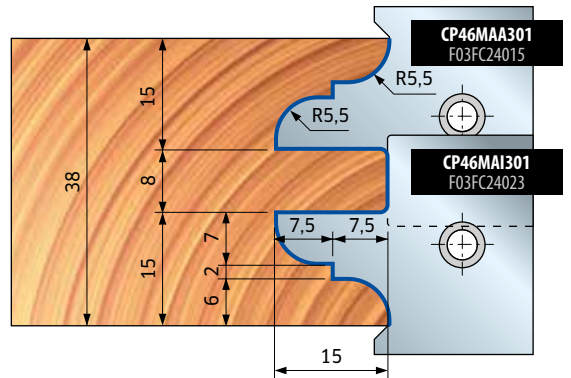
CP46M

Ножи для фрезерных головок TP46M AB3, AC3, AF3, AG3

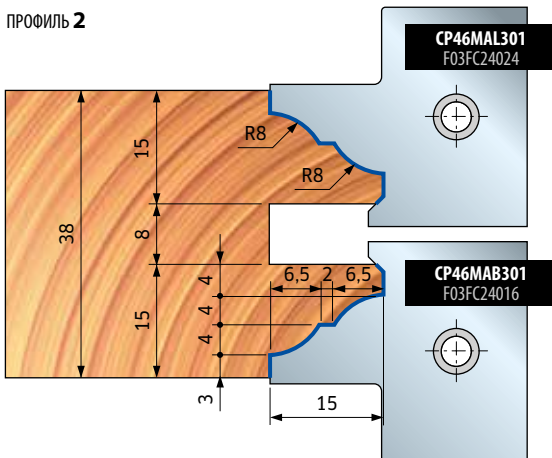
ПРОФИЛЬ 1



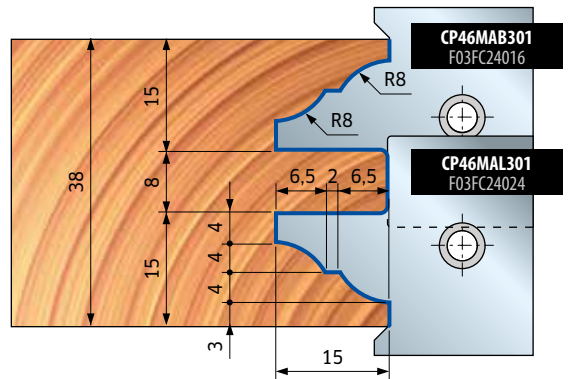
КОНТРПРОФИЛЬ 1



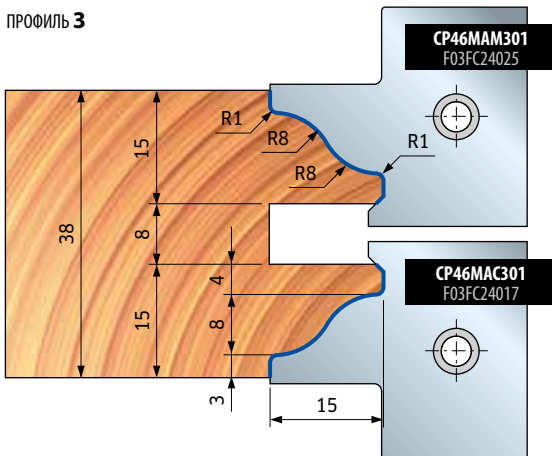
ПРОФИЛЬ 2



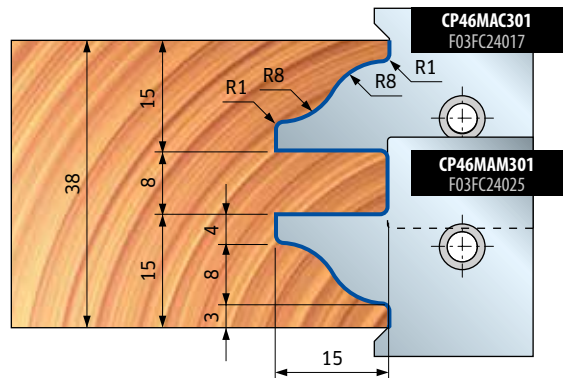
КОНТРПРОФИЛЬ 2



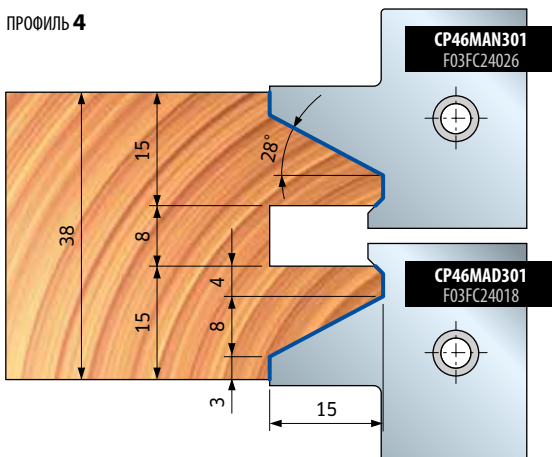
ПРОФИЛЬ 3



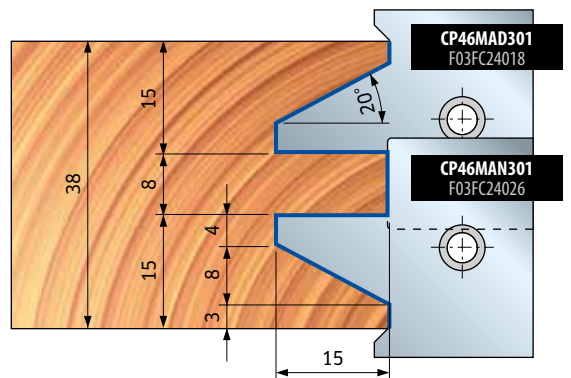
КОНТРПРОФИЛЬ 3



ПРОФИЛЬ 4



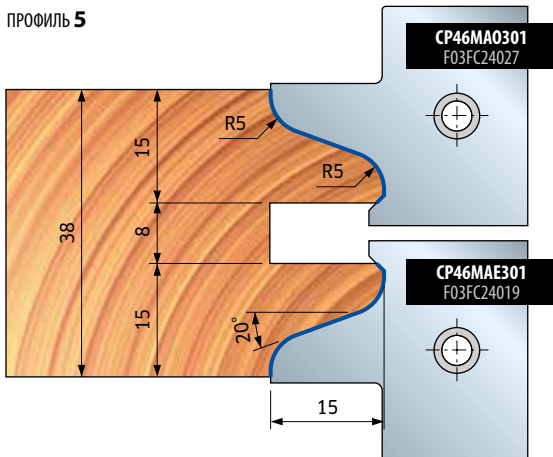
КОНТРПРОФИЛЬ 4



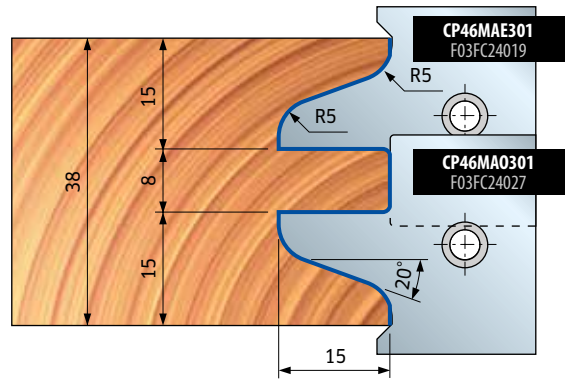
CP46M

Ножи для фрезерных головок TP46M AB3, AC3, AF3, AG3

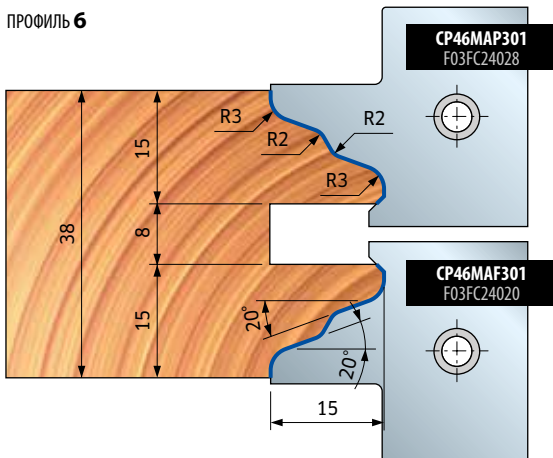
ПРОФИЛЬ 5



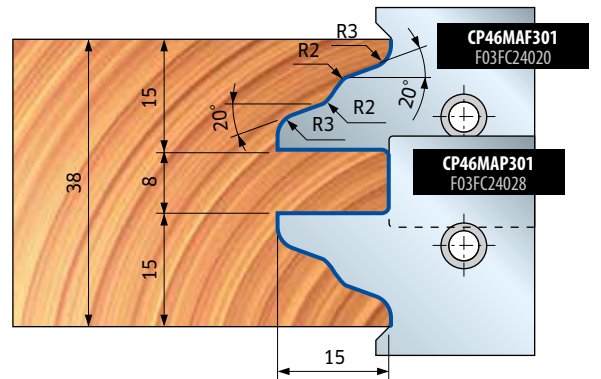
КОНТРПРОФИЛЬ 5



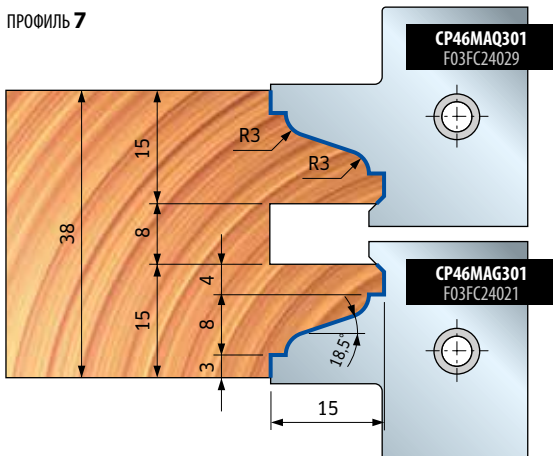
ПРОФИЛЬ 6



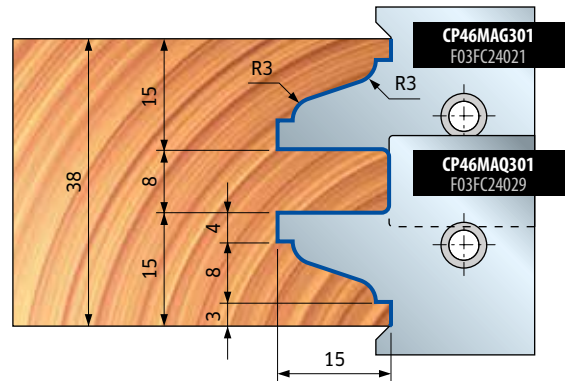
КОНТРПРОФИЛЬ 6



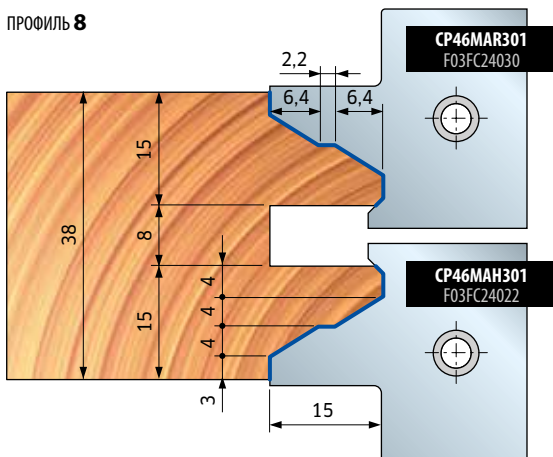
ПРОФИЛЬ 7



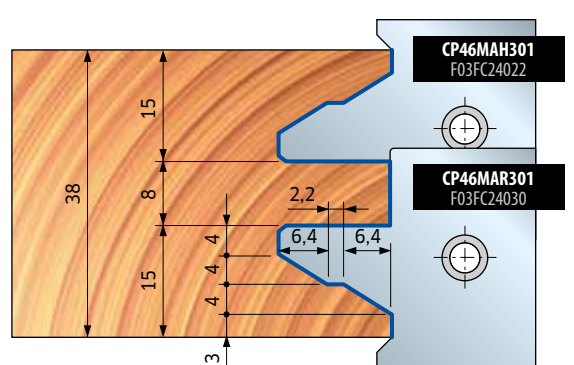
КОНТРПРОФИЛЬ 7



ПРОФИЛЬ 8



КОНТРПРОФИЛЬ 8






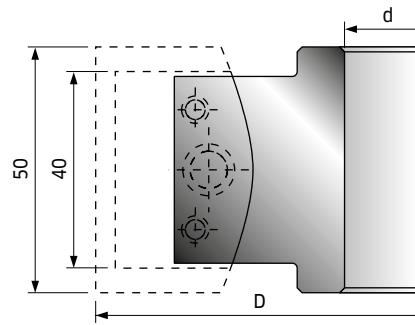
CS28MA



Многопрофильные фрезерные головки

D	B	d	Z	R	Макс. об/мин	Код	SAP
мм	мм	мм					
100	40-50	30	2		8.400	CS28MA FC2	F03FA01112
100	40-50	35	2		8.400	CS28MA FE2	F03FA01114
120	40-50	50	2		7.400	CS28MA IG2	F03FA01115

Запасные части	Размеры мм	Код	SAP	
	Винт	M8 x 16	2602M BB9	F03FA07344
	Клин	38 x 26 x 13	CN03M CA9	F03FA00586
	Ключ-шестигранник	4	2619M EA9	F03FA07434






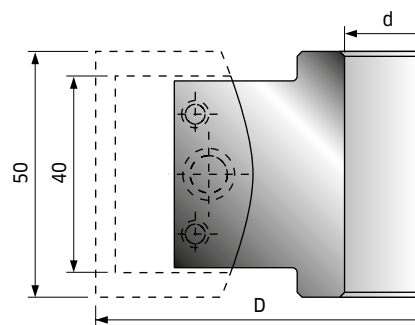
CS28MB



Многопрофильные фрезерные головки с ограничителями

D	B	d	Z	R	Макс. об/мин	Код	SAP
мм	мм	мм					
100	40-50	30	2		8.400	CS28MB FC2	F03FA01116
100	40-50	35	2		8.400	CS28MB FE2	F03FA01118
120	40-50	50	2		7.400	CS28MB IG2	F03FA01119

Запасные части	Размеры мм	Код	SAP	
	Винт	M8 x 12	2602M EG9	F03FA07351
	Клин	38 x 26 x 13	CN03M CB9	F03FA00587
	Ключ-шестигранник	4	2619M EA9	F03FA07434



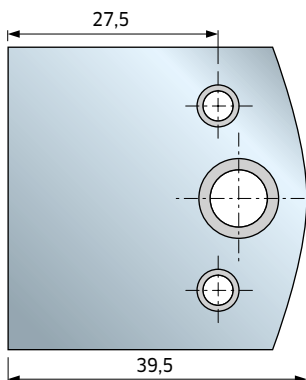
CS27MC - CS27ML

Нож

Ограничитель

Профильные ножи с длиной режущей кромки 40 мм

Заготовка для профилирования



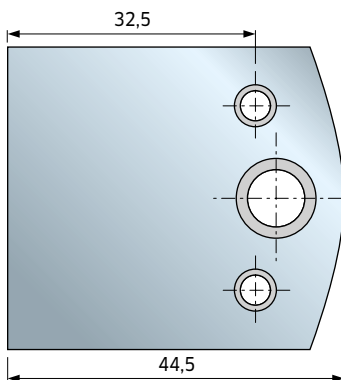
CS27MC194
F03FA00926

CS27ML194
F03FA01109

Нож

Ограничитель

Заготовка для профилирования



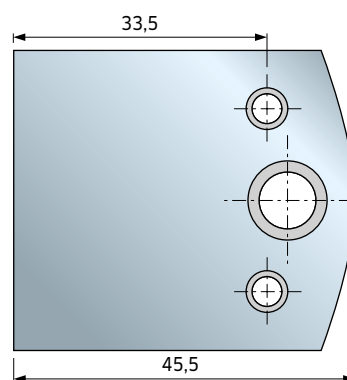
CS27MC193
F03FA00925

CS27ML193
F03FA01108

Нож

Ограничитель

Заготовка для профилирования



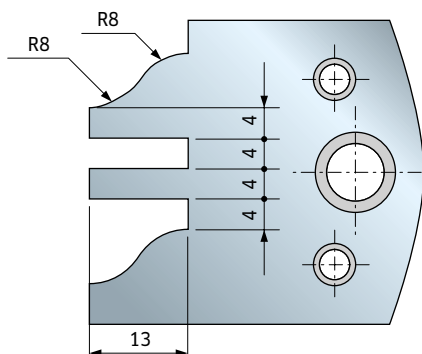
CS27MC195
F03FA00927

CS27ML195
F03FA01110

Нож

Ограничитель

Пример профилированного ножа



CS27MC097
F03FA00841

CS27ML097
F03FA01024

Нож

Ограничитель

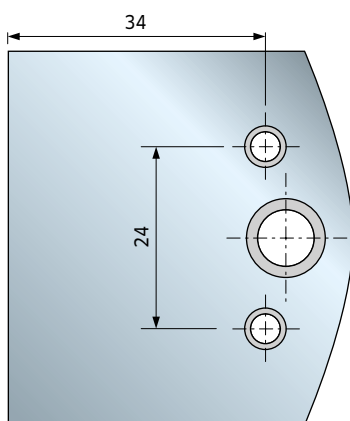
CS28MC - CS28ML

Нож

Ограничитель

Профильные ножи с длиной режущей кромки 50 мм

Заготовка для профилирования



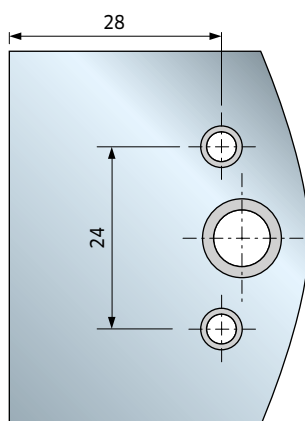
CS28MC599
F03FA01203

CS28ML599
F03FA01286

Нож

Ограничитель

Заготовка для профилирования



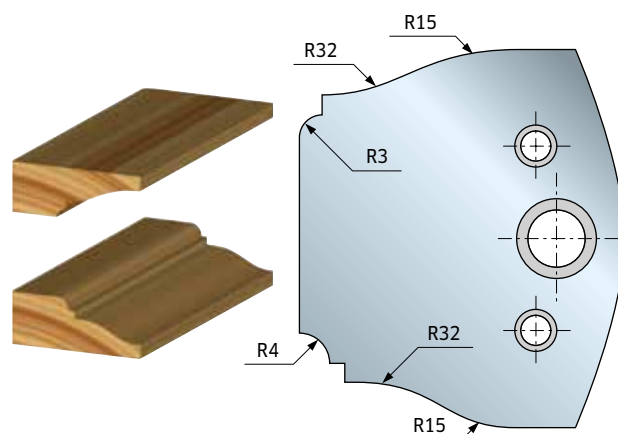
CS28MC598
F03FA01202

CS28ML598
F03FA01285

Нож

Ограничитель

Пример профилированного ножа



CS28MC568
F03FA01188

CS28ML568
F03FA01272

Нож

Ограничитель

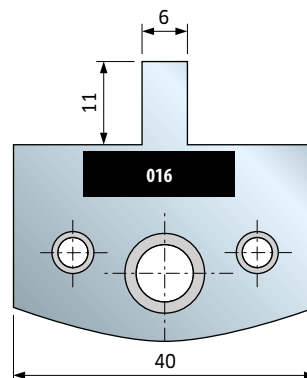
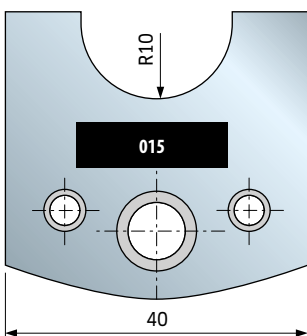
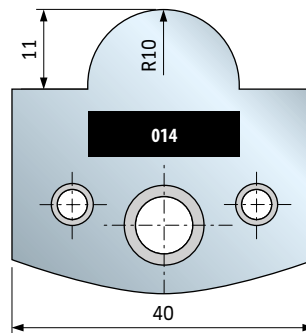
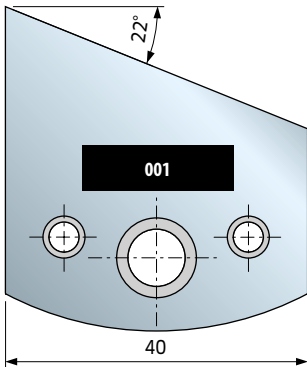
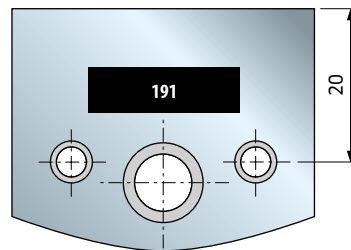
CS27MA

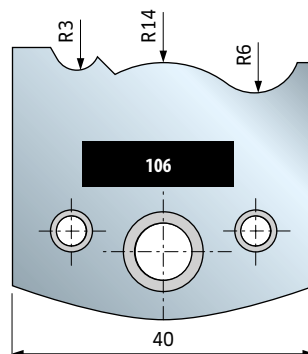
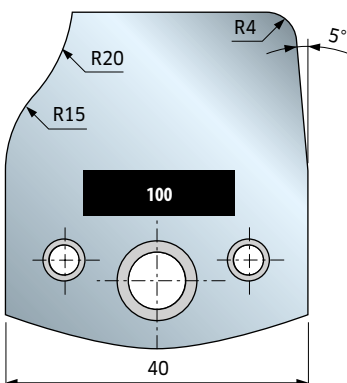
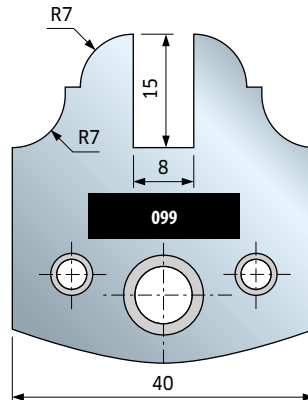
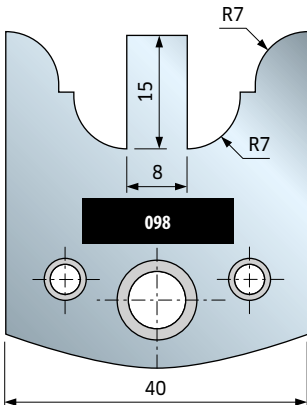
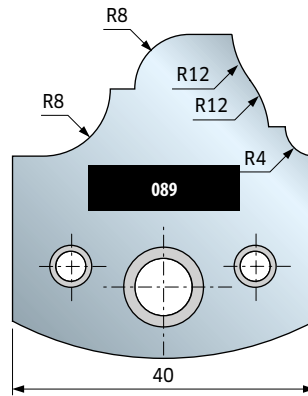
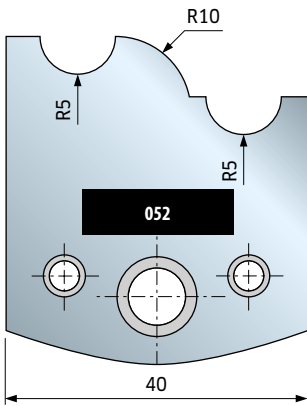
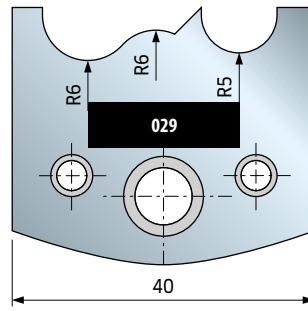
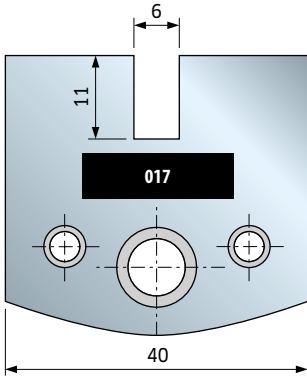
Многопрофильные фрезерные головки с комплектами ножей

В состав этого изделия входят 13 пар профилированных ножей.



D мм	B мм	d мм	Z	R	Макс. об/мин	Код	SAP
100	40	30	2		8.400	CS27MA131FC	F03FA00726
100	40	35	2		8.400	CS27MA131FE	F03FA00728





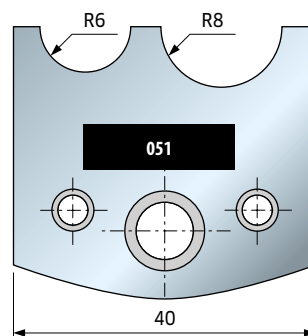
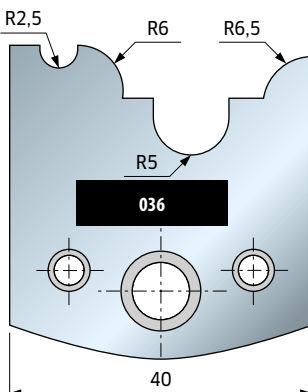
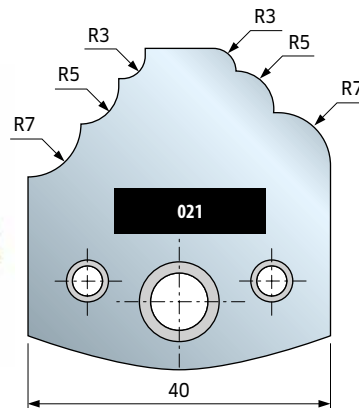
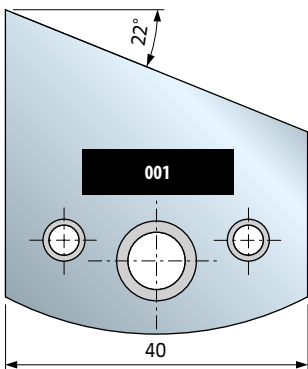
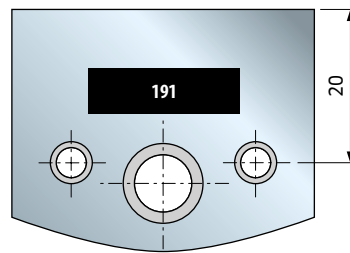
CS27MA

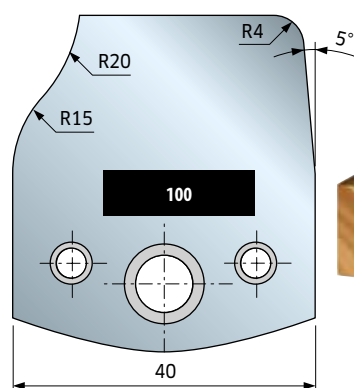
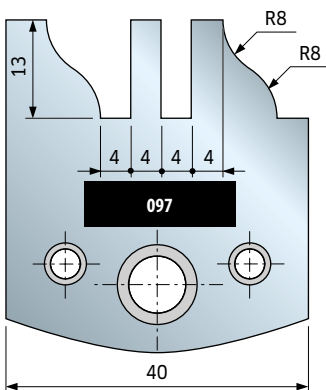
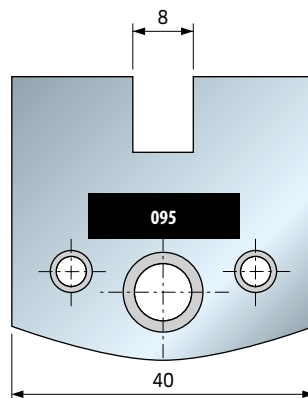
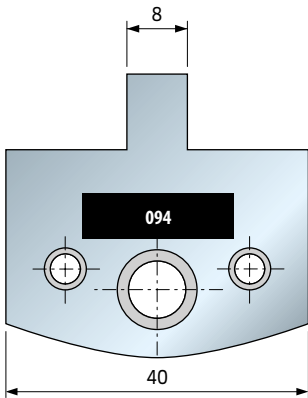
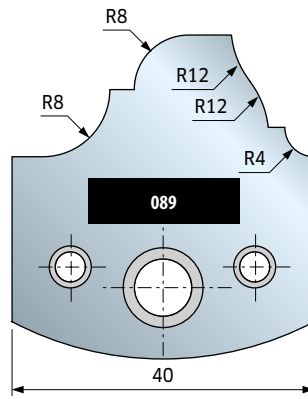
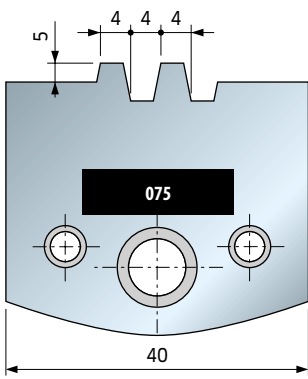
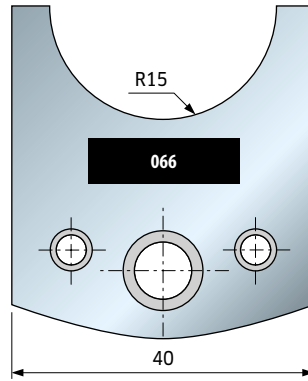
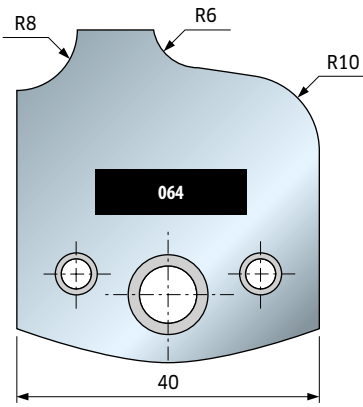
Многопрофильные фрезерные головки с комплектами ножей

В этот комплект входит 13 пар профильных ножей и одна пара черновых ножей.



D	B	d	Z	R	Макс. об/мин	Код	SAP
мм	мм	мм					
100	40	35	2		8.400	CS27MA133FE	F03FA13654





Повышение эффективности



Полный ассортимент стандартных оконных систем freud

freud предлагает широкий ассортимент ST12MG для стандартных станков с ЧПУ, для обработки наклонно-поворотных, подъемно-скользящих и поворотных окон, а также внутренних и наружных дверей.

- **Компетентность:** freud предлагает своим заказчикам самую современную продукцию, вобравшую в себя надежные технологии и накопленный за десятилетия работы в отрасли опыт.
- **Функциональность и готовность:** благодаря быстрому доступу к готовым решениям и поддержке сервисной службы, наши заказчики получают ценные системы и компетентную помощь.

Система	Толщина мм	Инструмент мм
Ermetic	56	9
Ermetic	64	9
Ermetic 17	58	9
Ermetic 17	68	9
Euronorm	68	9
Euronorm C13	68	13
Euronorm C13	78	13
Eurost	56	9
Eurost	68	9
Eurost 17	58	9
Eurost 17	68	9
Fox 92	92	13
Freumex	56	9
Freumex	68	9
Freumex 17	58	9
Freumex 17	68	9
Freumex C13	68	13
Freumex C13	78	13
Freumex HP	80	13
Freumex HP	92	13
Ghost	68	13
Ghost	80	13
Luce	68	13
Luce	80	13
Evo100	100	13

Решения для достижения ваших целей.

freud Cascading System, позволяющая наносить CE-маркировку на окна и двери

freud – «системотехническая фирма», сертифицированная известным институтом IFT Rosenheim и предлагающая больше, чем просто режущий инструмент. Наши заказчики могут воспользоваться рядом инновационных проектов и конструкторских решений для производства окон и дверей с сертификацией CE, применив нашу систему **Cascading service**. В нее входит:

- Управление документооборотом с помощью ПО «quasar-freud».
- Обучение, техническая поддержка и послепродажное обслуживание.
- Заводской контроль качества продукции (FPC) для производства продукции, соответствующей заявленным параметрам производительности.



freud Cascading System: готовые к использованию решения с сертификатом CE.

ST12MG



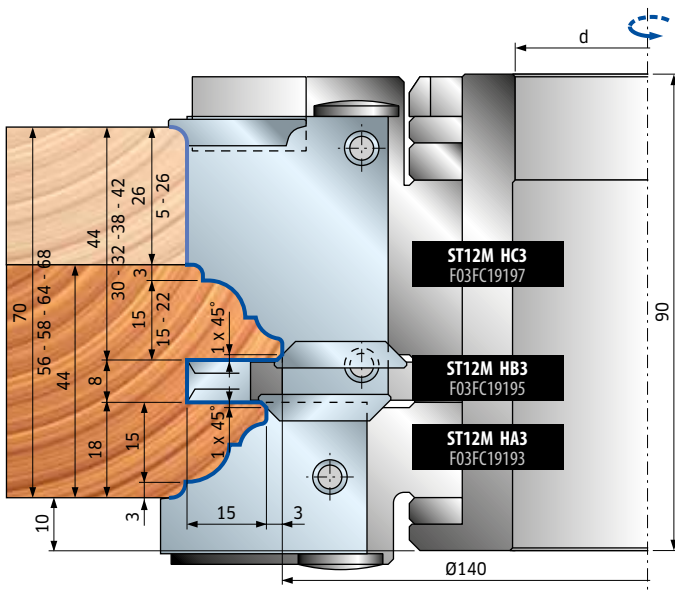
Втулка BF10MD и ножи для фрезерных головок HA3 и HC3 не входят в комплект.

Размеры мм	Код втулки	SAP
Ø70x90x30	BF10MD EA9	F03FC24536
Ø70x90x32	BF10MD EL9	F03FC24537
Ø70x90x35	BF10MD EB9	F03FC00633
Ø70x90x40	BF10MD EC9	F03FC00634
Ø70x90x50	BF10MD ED9	F03FC00635

Толщина древесины мм	Толщина двойной рамы, регул. мм
44	5 ÷ 8
56	13 ÷ 20
58	15 ÷ 22
64	21 ÷ 28
68	25 ÷ 32
70	27 ÷ 34

Комплект ST12MG-800

7+7 сменных профилей.



Комплекты фрезерных головок для профилирования межкомнатных и наружных дверей

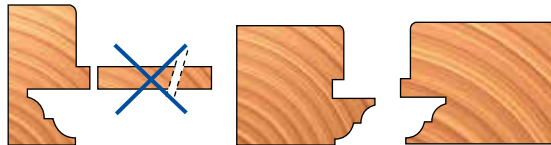
Нулевой диаметр состава: 140 мм

D мм	B мм	d мм	Z	R	Макс. об/мин	Код	SAP
186					7.300	ST12MG 800	F03FC19647
186					7.300	ST12MG 801	F03FC19648

Инструменты для комплектов ST12MG-800 и ST12MG-801

D мм	B мм	d мм	Z	R	Код	SAP
186	29	70	2		ST12M HA3	F03FC19193
176	8	70	2	4	ST12M HB3	F03FC19195
176	58,5	70	2		ST12M HC3	F03FC19197
184	8	70	2	4	ST12M HD3	F03FC19199

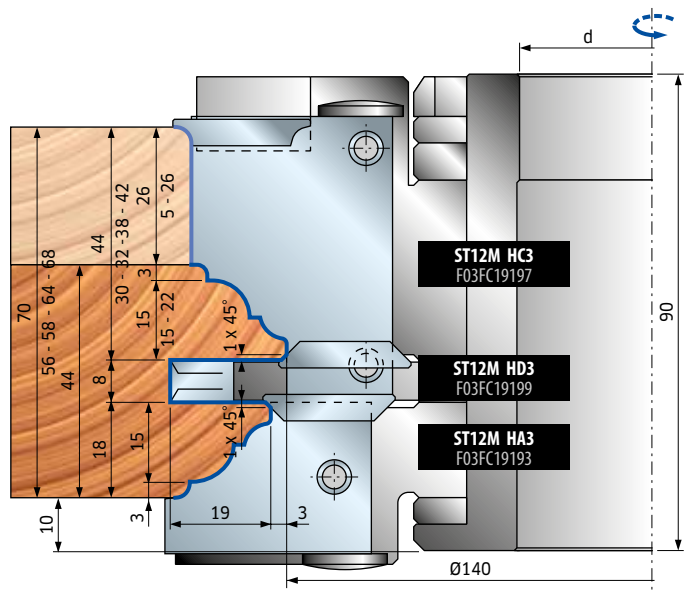
	Запасные части	Размеры мм	Код	SAP	
HA3		Винт	M10 x 18	VT03M CC9	F03FA04438
		Винт	M5 x 7 x 16	VT08M AE9	F03FA04457
		Винт	M10 x 18	VT03M CC9	F03FA04438
		Винт	M5 x 7 x 16	VT08M AE9	F03FA04457
HC3		Радиусный нож	22 x 16 X 5	IG52MAE305	F03FH03025
		Винт	M6 x 13	VT16M AE9	F03FC20658
		Клин	28 x 9,5 X 8	CN03M BB9	F03FA00585
		Винт	M8 x 22	VT19M BB9	F03FA04493
HB3-HD3		Нож	7,6 x 12 x 1,5	CG06MHA310	F03FH02897
		Клин	15 x 7,2 x 8	CN09M DA9	F03FC01295
		Винт	M5 x 19	VT11M AA9	F03FA04468
		Нож	22,86 x 2,5	RG02MAA305	F03FH03041
		Винт	M5 x 6	VT05M AC9	F03FA04446
		Нож для снятия фасок	22 x 16 x 5	IG51MBA305	F03FH03022
		Винт	M6 x 11,5	VT16M AB9	F03FA04477



Косяк и переплет с комплектом ST12MG-801: при вырезании указанного шипа образуется угловой профиль с шипом противоскольжения.

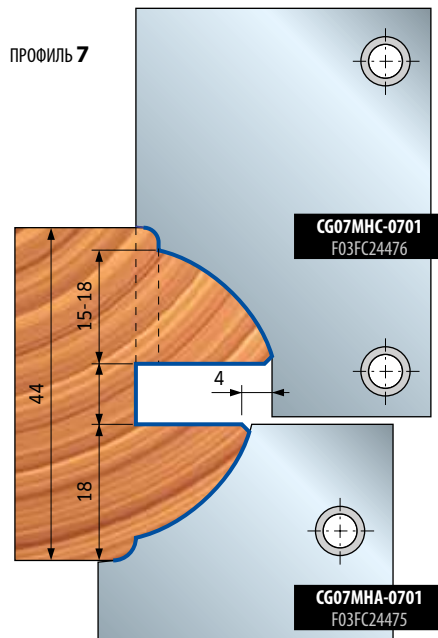
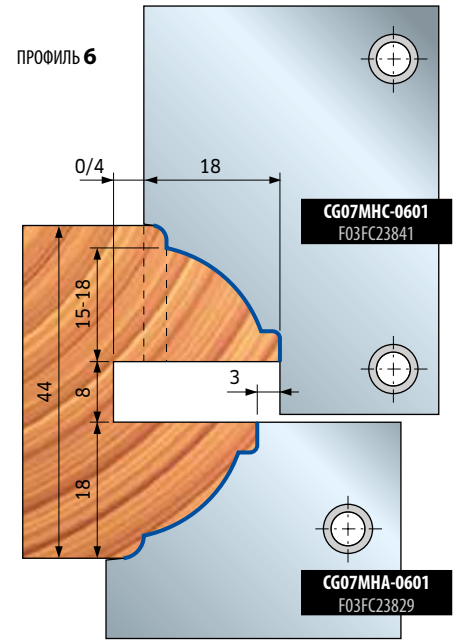
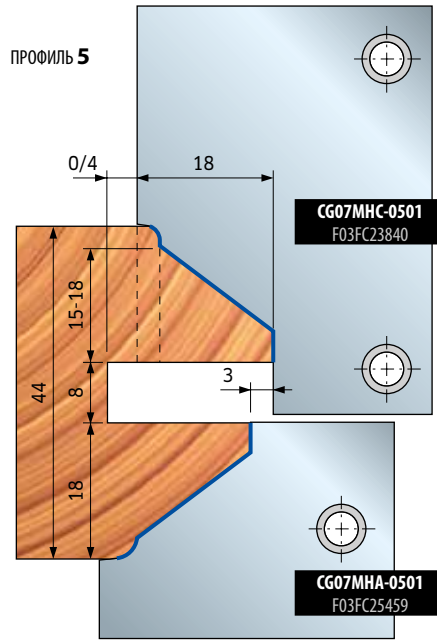
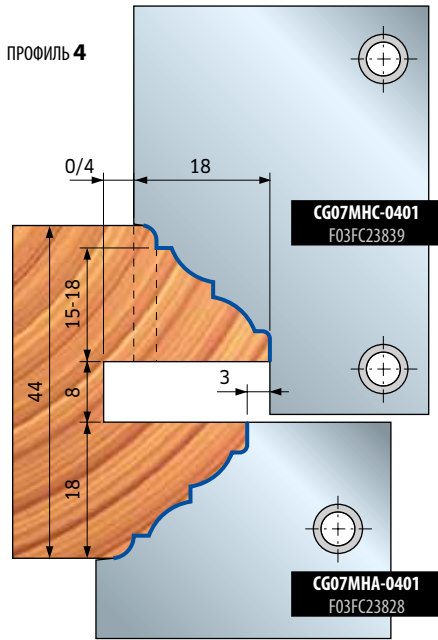
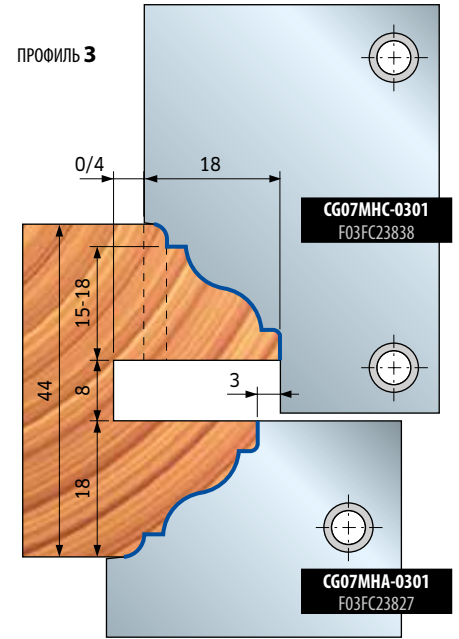
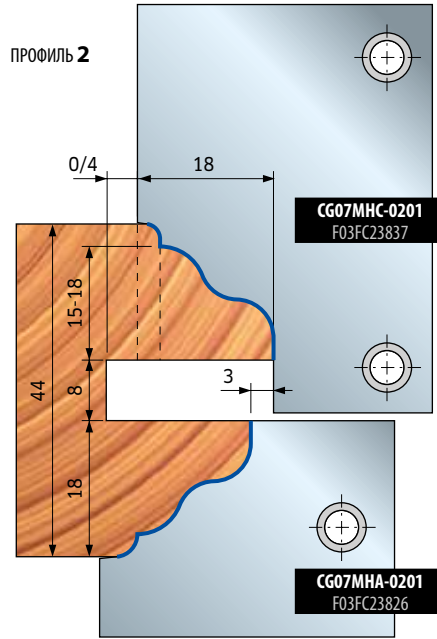
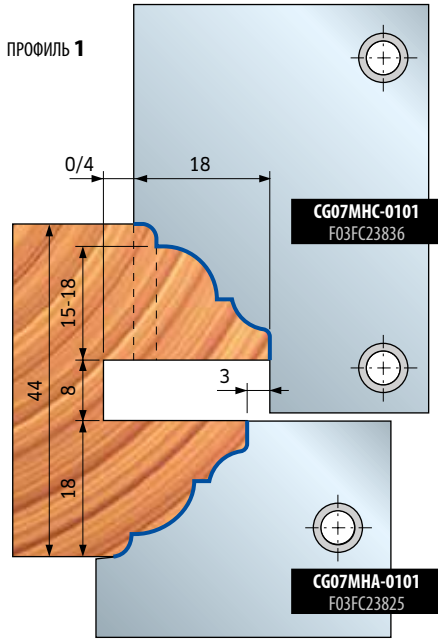
Комплект ST12MG-801

7+7 сменных профилей. С шипом противоскольжения для сборки элементов с угловым профилем.



ST12MG

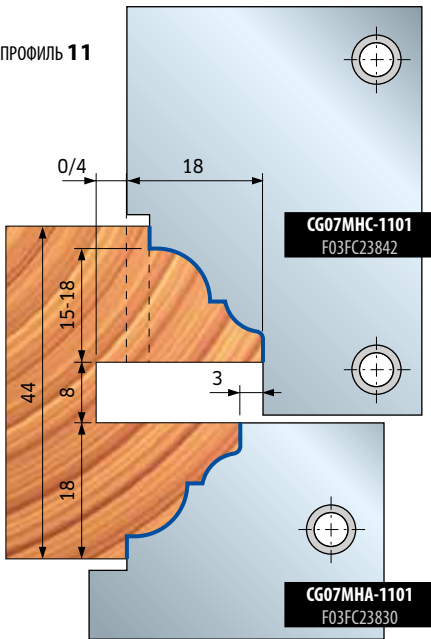
Профили с внешним закруглением 3 мм для фрезерных головок:
ST12M HC3 - ST12M HA3



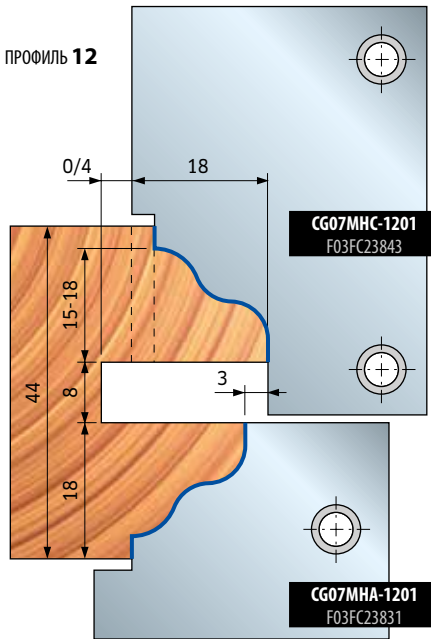
ST12MG

Профили без внешнего закругления для фрезерных головок: ST12M HC3 - ST12M HA3

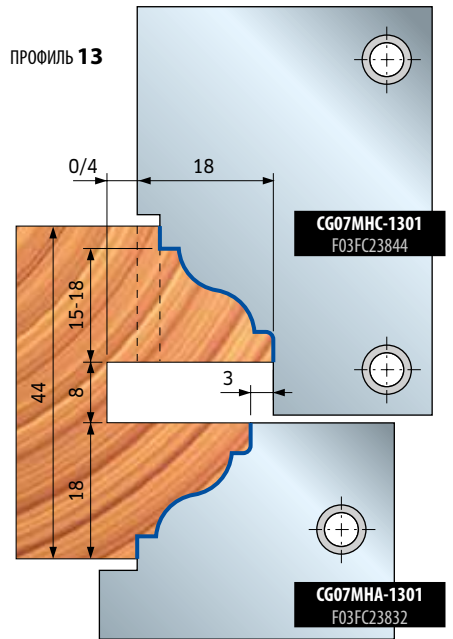
ПРОФИЛЬ 11



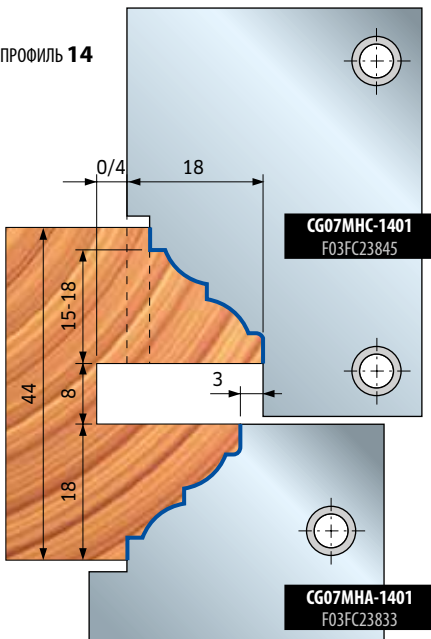
ПРОФИЛЬ 12



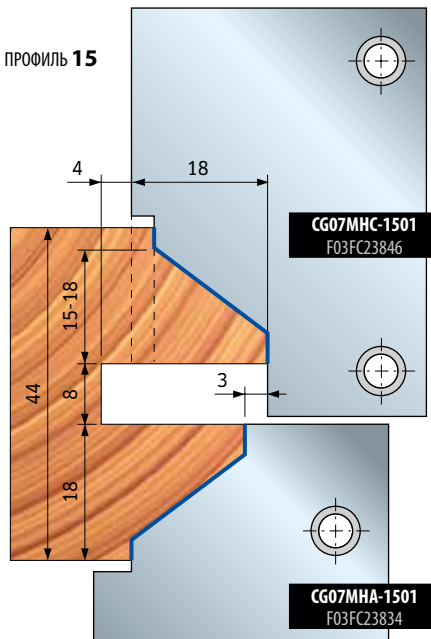
ПРОФИЛЬ 13



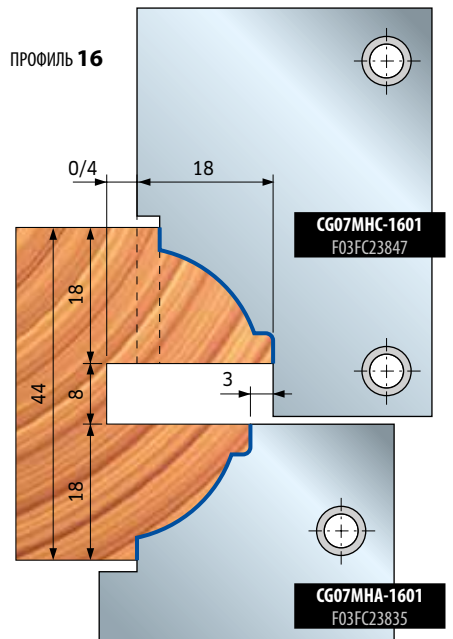
ПРОФИЛЬ 14



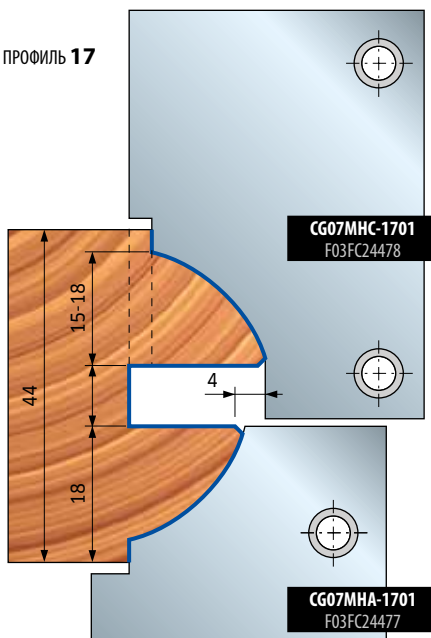
ПРОФИЛЬ 15



ПРОФИЛЬ 16



ПРОФИЛЬ 17

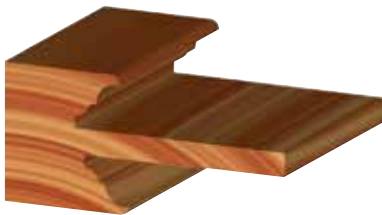


ST12MG



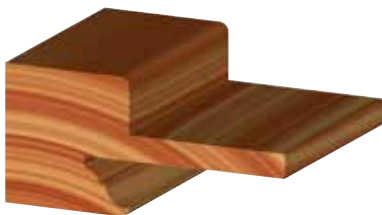
Комплект ST12MG-820

Пример контрпрофиля с одинарным шипом, который можно получить с помощью комплекта ST12MG-820 (см. следующую страницу).



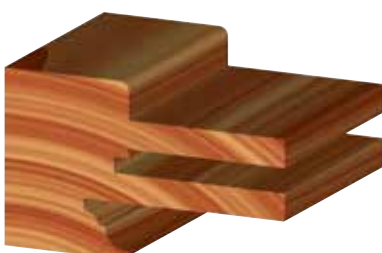
Комплект ST12MG-821

Пример контрпрофиля с одинарным шипом, который можно получить с помощью комплекта ST12MG-821 (см. следующую страницу).



Комплект ST12MG-822

Пример контрпрофиля с двойным шипом, который можно получить с помощью комплекта ST12MG-822 (см. следующую страницу).



Комплекты шипорезных фрезерных головок

Нулевой диаметр состава: 300 мм

D мм	B мм	d мм	Z	R	Макс. об/мин	Код	SAP
294					5000	ST12MG 820	F03FC19649
294					5000	ST12MG 821	F03FC19650
294					5000	ST12MG 822	F03FC19651

Инструменты для комплектов ST12MG-820, ST12MG-821, ST12MG-822

D мм	B мм	d мм	Z	R	Макс. об/мин	Код	SAP
264	8	70	2	4		ST12M DB3	F03FC19081
294	26	70	2			ST12M HF3	F03FC19200
300	26	70	2			ST12M HG3	F03FC19201
264	30	70	2	2		ST12M HH3	F03FC19202

	Запасные части	Размеры мм	Код	SAP
DB3	Нож	7,6 x 12 x 1,5	CG06MHA310	F03FH02897
	Клин	15 x 7,2 x 8	CN09M DA9	F03FC01295
	Винт	M5 x 19	VT11M AA9	F03FA04468
	Нож	22,86 x 2,5	RG02MAA305	F03FH03041
	Нож для выборки пазов	40 x 5 x 8	SR01MSAA301	F03FC24186
	Винт	M6 x 10	VT01M AA9	F03FA04429
	Резьбовое кольцо	11,7 x 2,5 x 4	VT18M BB9	F03FA04484
	Винт	M4 x 6,5	VT05M BD9	F03FA04449
	Винт	M5 x 6	VT05M AC9	F03FA04446
	Винт	M5 x 7 x 16	VT08M AE9	F03FA04457
HF3	Винт	M10 x 18	VT03M CC9	F03FA04438
	Зубцовый нож	40 x 4 x 7	IG05MDAA305	F03FH02998
	Винт	M6 x 11,5	VT16M AB9	F03FA04477
	Радиусный нож	22 x 16 x 5	IG52MAE305	F03FH03025
	Винт	M6 x 14,5	VT16M AA9	F03FA04476
	Винт	M5 x 7 x 16	VT08M AE9	F03FA04457
HG3	Винт	M10 x 18	VT03M CC9	F03FA04438
	Зубцовый нож	40 x 4 x 7	IG05MSAA305	F03FH02999
	Винт	M6 x 11,5	VT16M AB9	F03FA04477
	Радиусный нож	22 x 16 x 5	IG52MAE305	F03FH03025
	Винт	M6 x 14,5	VT16M AA9	F03FA04476
	Винт	M5 x 7 x 16	VT08M AE9	F03FA04457
HH3	Нож	30 x 12 x 15	CG06MDA310	F03FH02892
	Клин	15 x 26 x 8	CN09MS AD9	F03FC01326
	Гайка	15 x 13,3 x 10	VT20M MA9	F03FC20670
	Винт	M10 x 22	VT19M MA9	F03FA04496
	Нож	22,86 x 2,5	RG02MAA305	F03FH03041
	Винт	M5 x 8	VT05M AA9	F03FA04444
	Радиусный нож	22 x 16 x 5	IG52MAE305	F03FH03025
	Винт	M6 x 13	VT16M AE9	F03FC20658
	Зубчатый суппорт	14 x 21,5 x 22	CN03M BA9	F03FA00584
	Клин	28 x 9,5 x M8	CN03M BB9	F03FA00585
Винт	M8 x 22	VT19M BB9	F03FA04493	

Размеры мм	Код втулки	SAP
Ø70x90x30	BF10MD EA9	F03FC24536
Ø70x90x32	BF10MD EL9	F03FC24537
Ø70x90x35	BF10MD EB9	F03FC00633
Ø70x90x40	BF10MD EC9	F03FC00634
Ø70x90x50	BF10MD ED9	F03FC00635

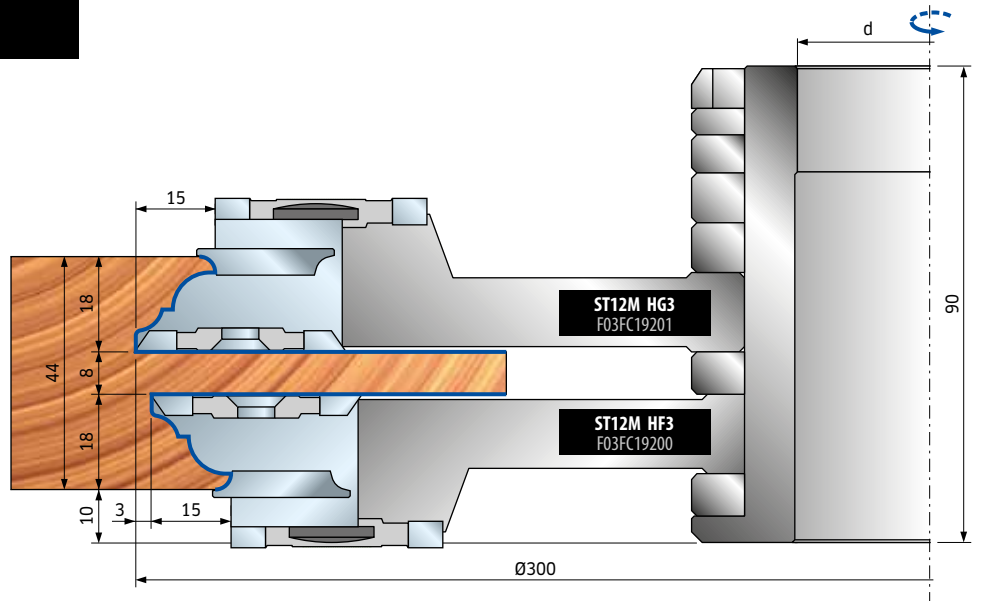
Втулки BF10MD и ножи для фрезерных головок HF3 и HG3 не входят в комплект.

ST12MG

Комплекты шипорезных фрезерных головок

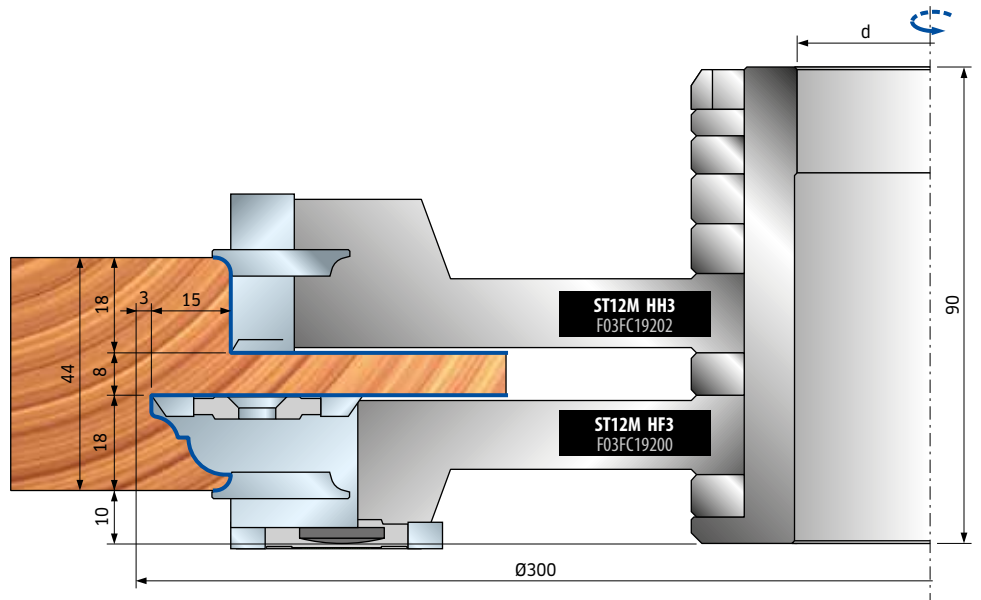
Комплект ST12MG-820

Одинарный шип.
Для профиля без отрезки штапика.



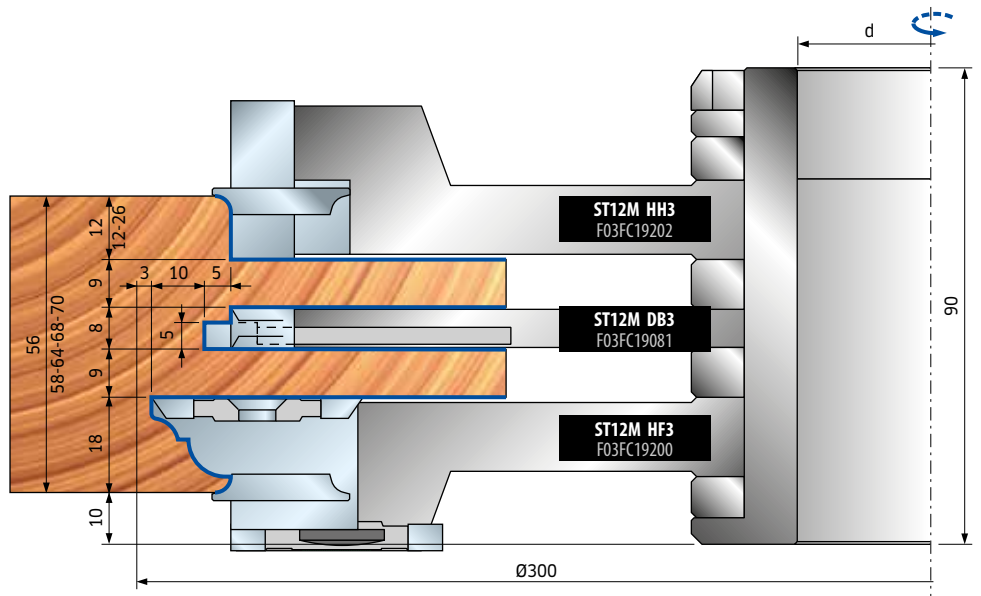
Комплект ST12MG-821

Одинарный шип.
Для профиля с отрезкой штапика.

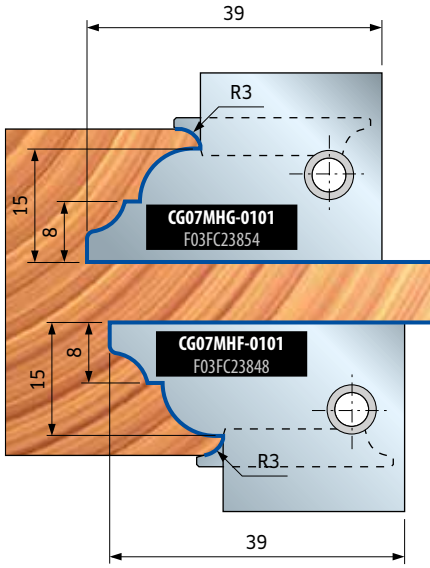


Комплект ST12MG-822

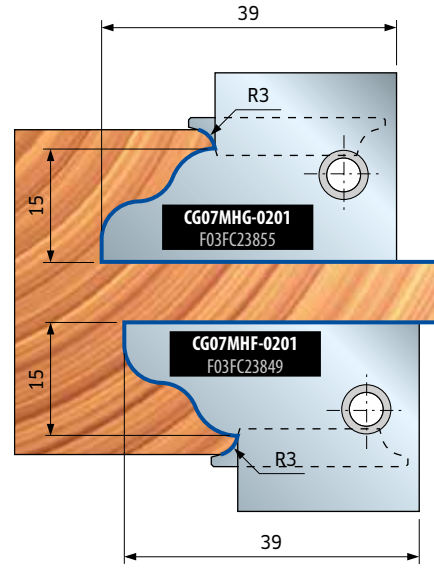
Двойной шип.
Для профиля с отрезкой штапика.



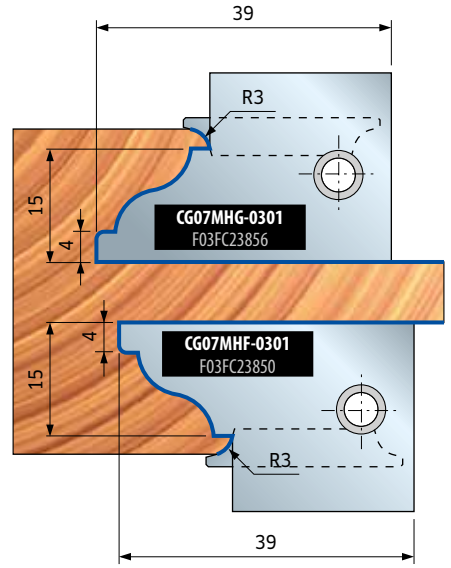
КОНТРПРОФИЛЬ 1



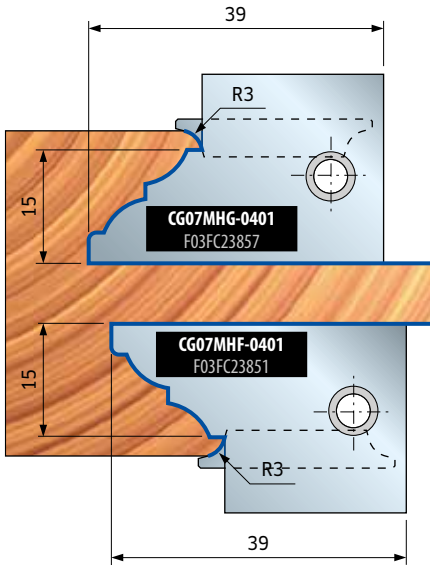
КОНТРПРОФИЛЬ 2



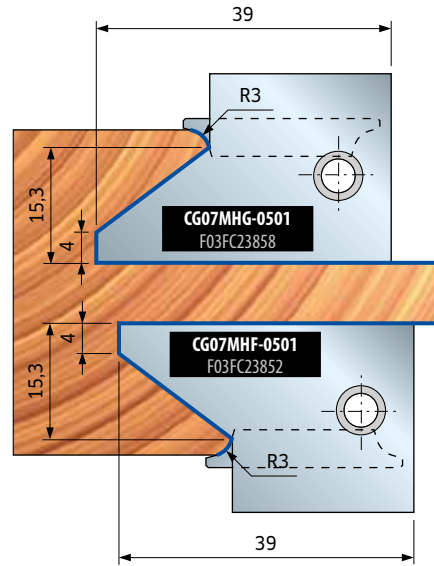
КОНТРПРОФИЛЬ 3



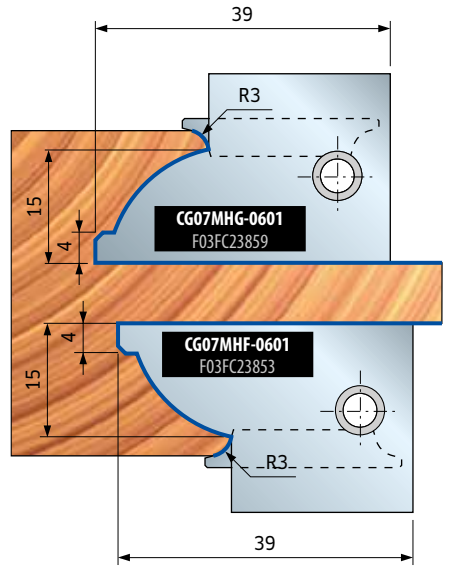
КОНТРПРОФИЛЬ 4



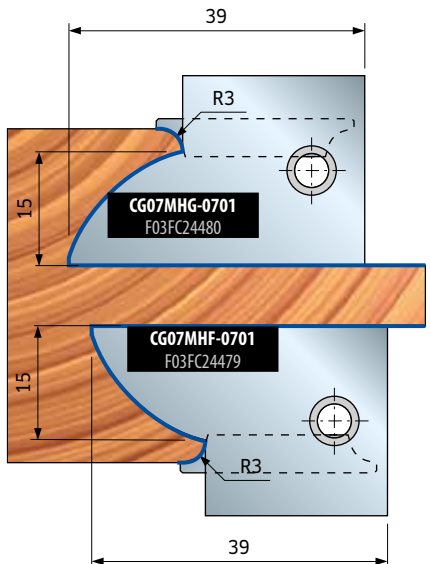
КОНТРПРОФИЛЬ 5



КОНТРПРОФИЛЬ 6



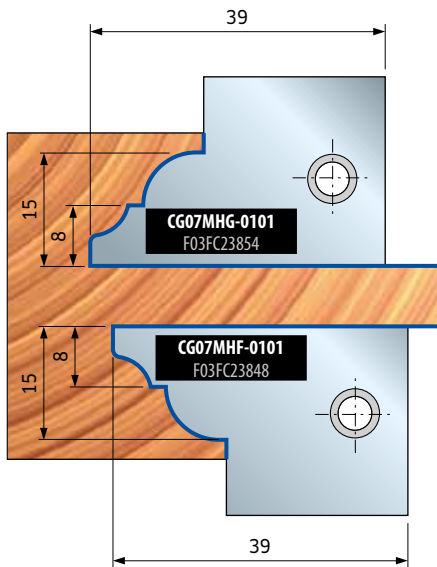
КОНТРПРОФИЛЬ 7



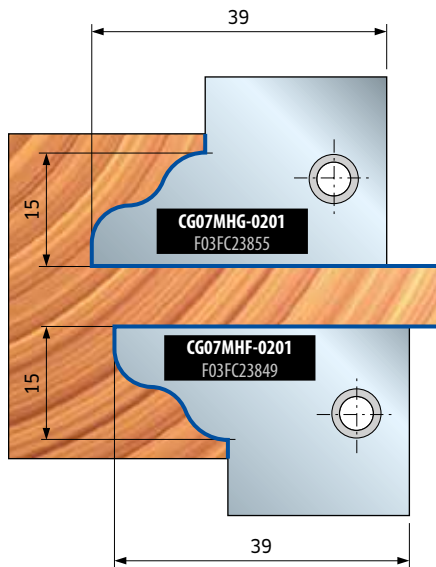
ST12MG

Контрпрофили без внешнего закругления для фрезерных головок:
ST12M HG3 - ST12M HF3

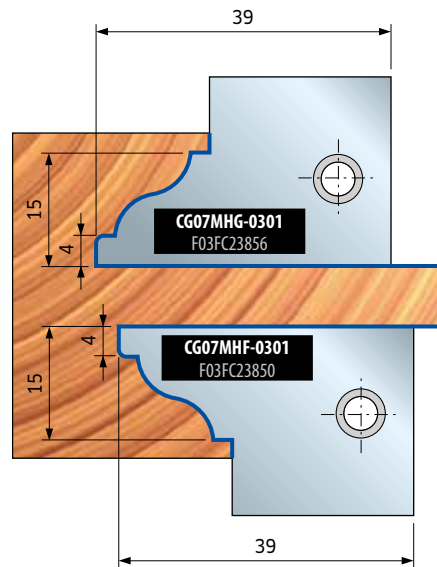
КОНТРПРОФИЛЬ 11



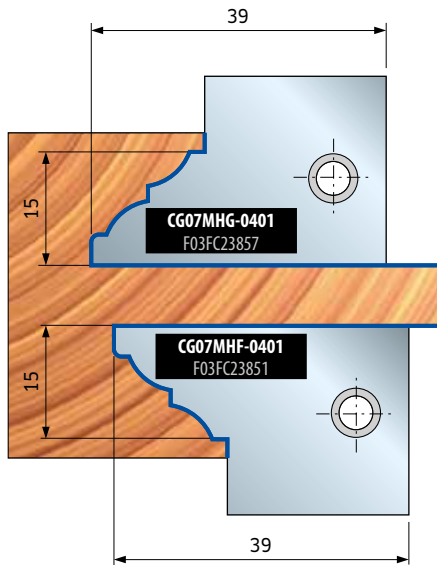
КОНТРПРОФИЛЬ 12



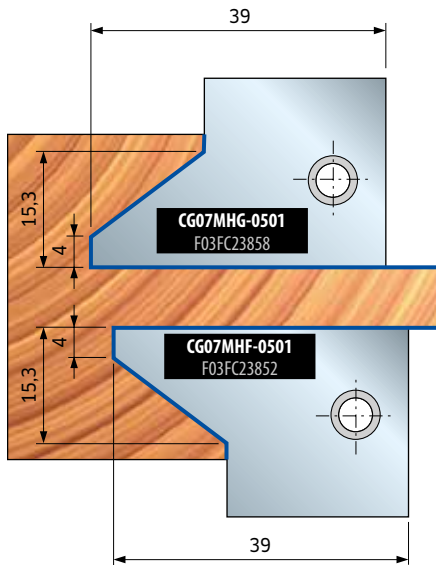
КОНТРПРОФИЛЬ 13



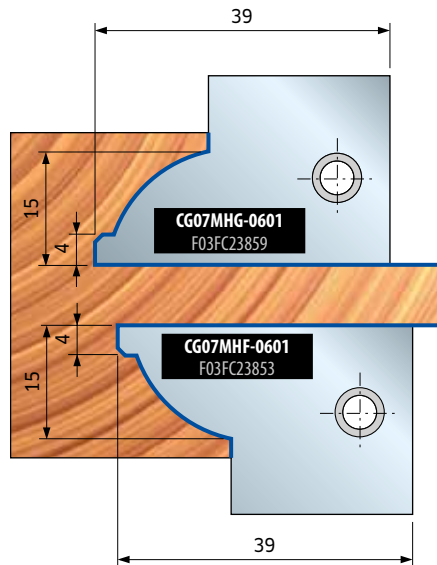
КОНТРПРОФИЛЬ 14



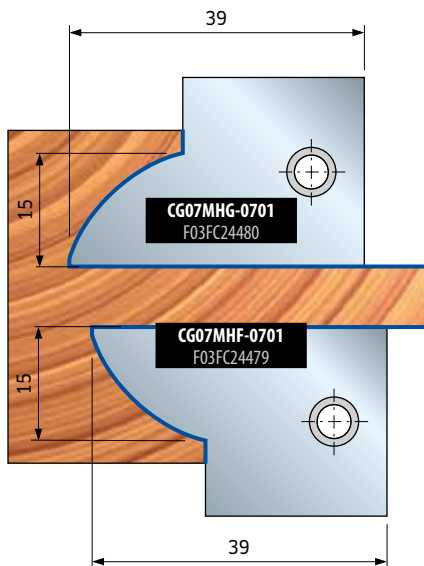
КОНТРПРОФИЛЬ 15



КОНТРПРОФИЛЬ 16



КОНТРПРОФИЛЬ 17



ST12MG



Втулки BF10MD и ножи для фрезерных головок HR3 не входят в комплект.

Размеры мм	Код втулки	SAP
Ø70x90x30	BF10MD EA9	F03FC24536
Ø70x90x32	BF10MD EL9	F03FC24537
Ø70x90x35	BF10MD EB9	F03FC00633
Ø70x90x40	BF10MD EC9	F03FC00634
Ø70x90x50	BF10MD ED9	F03FC00635



Комплекты фрезерных головок для дверных притворов

Нулевой диаметр состава: 140 мм

D мм	B мм	d мм	Z	R	Макс. об/мин	Код	SAP
162					8.300	ST12MG 840	F03FC19653
162					8.300	ST12MG 841	F03FC19654
162					8.300	ST12MG 842	F03FC19655

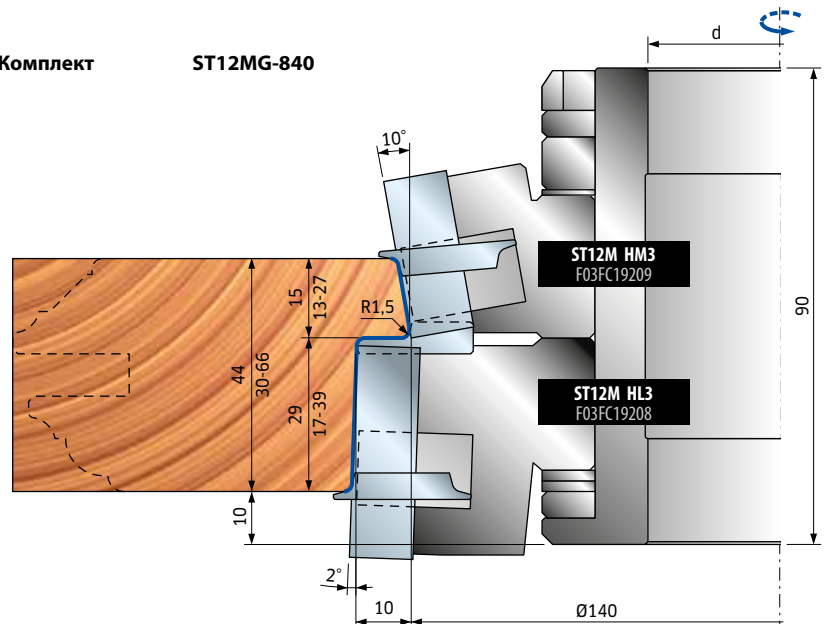
Инструменты для комплектов ST12MG-840, ST12MG-841, ST12MG-842

D мм	B мм	d мм	Z	R	Макс. об/мин	Код	SAP
161,8	41	70	2			ST12M HL3	F03FC19208
147	33	70	2			ST12M HM3	F03FC19209
140	30	70	2			ST12M HN3	F03FC19210
166	35	70	2			ST12M HR3	F03FC19214

	Запасные части	Размеры мм	Код	SAP	
HL3		Нож	40 x 12 x 1,5	CG08MLA310	F03FH02909
		Клин	15 x 36 x 8	CN09MD AR9	F03FC01309
		Винт	M10 x 22	VT19M MA9	F03FA04496
		Гайка	15 x 13,3 x 10	VT20M NA9	F03FC20671
		Многоцелевой нож	10	IG25MD10302	F03FC24164
		Винт	M6 x 10	2622M CB9	F03FA07455
		Винт	M6 x 13	VT16M AE9	F03FC20658
		Клин	28 x 9,5 x 8	CN03M BB9	F03FA00585
		Винт	M8 x 22	VT19M BB9	F03FA04493
HM3 - HN3		Нож	30 x 12 x 1,5	CG08MEA310	F03FH02906
		Клин	15 x 26 x 8	CN09MD AD9	F03FC01300
		Винт	M10 x 22	VT19M MA9	F03FA04496
		Гайка	15 x 13,3 x 10	VT20M NA9	F03FC20671
		Радиусный нож	22 x 16 x 5	IG52MAB305	F03FH03023
		Винт	M6 x 13	VT16M AE9	F03FC20658
HR3		Клин	28 x 9,5 x 8	CN03M BB9	F03FA00585
		Винт	M8 x 22	VT19M BB9	F03FA04493
		Винт	M10 x 18	VT03M CC9	F03FA04438
		Винт	M5 x 7 x 16	VT08M AE9	F03FA04457

Комплект

ST12MG-840

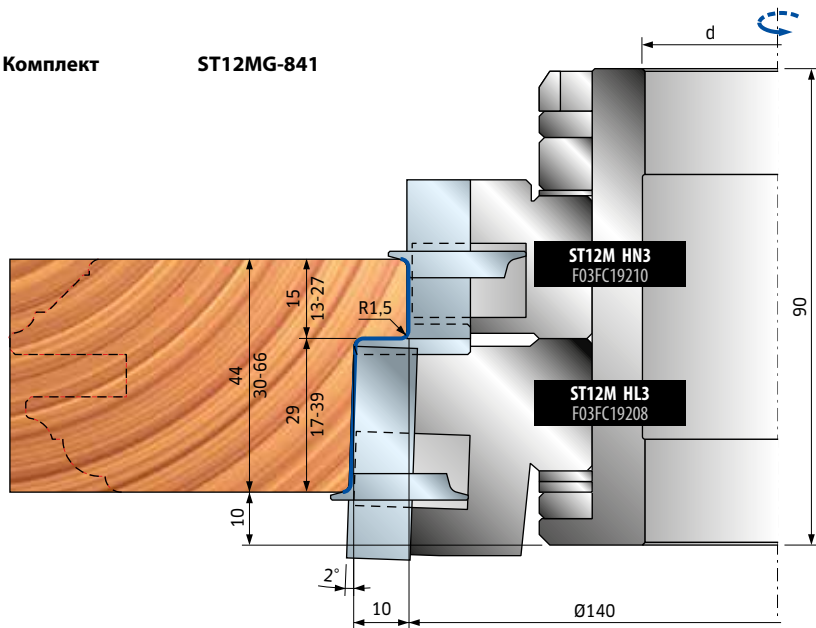


ST12MG

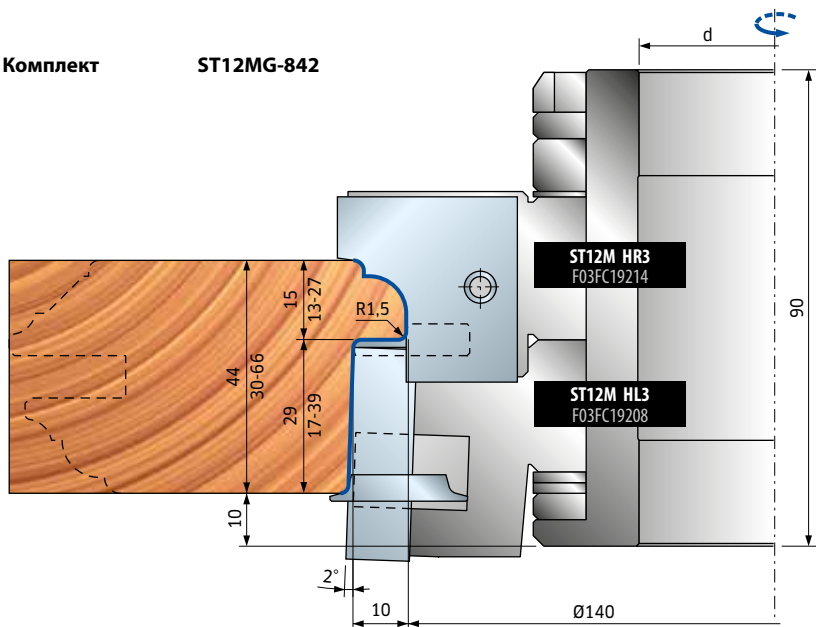
Комплекты фрезерных головок для дверных притворов



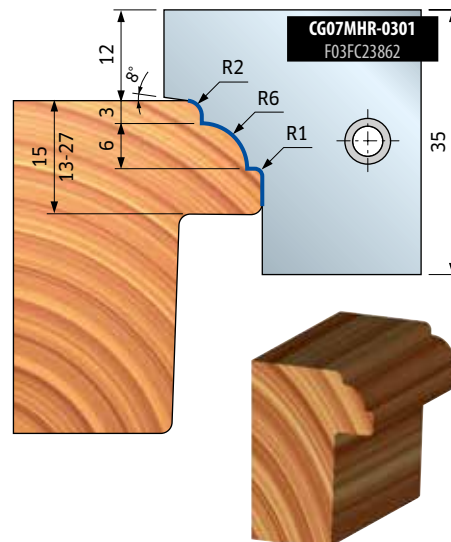
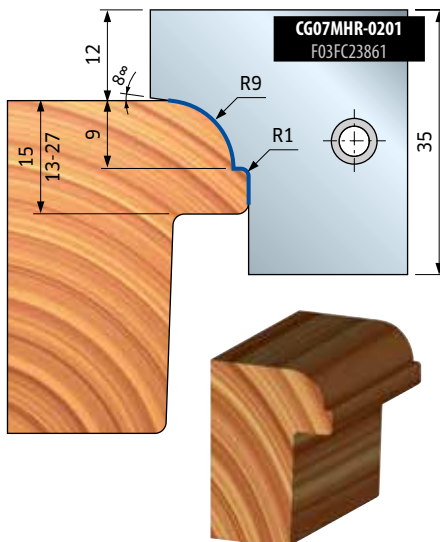
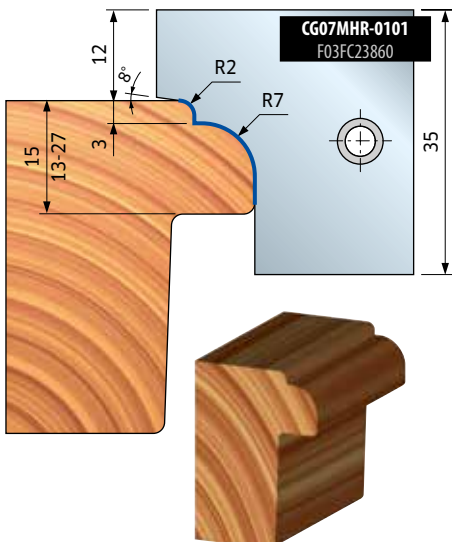
Комплект **ST12MG-841**



Комплект **ST12MG-842**



Ножи для фрезерной головки ST12M HR3



ST12MG

Комплекты фрезерных головок для отрезки штапика

Нулевой диаметр состава: 140 мм

D	B	d	Z	R	Макс. об/мин	Код	SAP
мм	мм	мм					
200					9.000	ST12MG 302	F03FC19584



Инструменты для ST12MG-302

D	B	d	Z	Макс. об/мин	Код	SAP
мм	мм	мм				
144	13,5	60	2		ST12M CG3	F03FC19061

Запасные части	Размеры мм	Код	SAP
	Пильное полотно	200x3x60 Z34	LL02M20060 F03FC15418
	Винт	M6 x 10	VT01M AA9 F03FA04429
	Радиусный нож	22 x 16 x 5	IG52MAE305 F03FH03025
	Винт	M6 x 14,5	VT16M AA9 F03FA04476
	Радиусный нож	18 x 26 x 8,5	IG23MDAE305 F03FC24163
	Винт	M6 x 15,5	VT16M AD9 F03FC20657



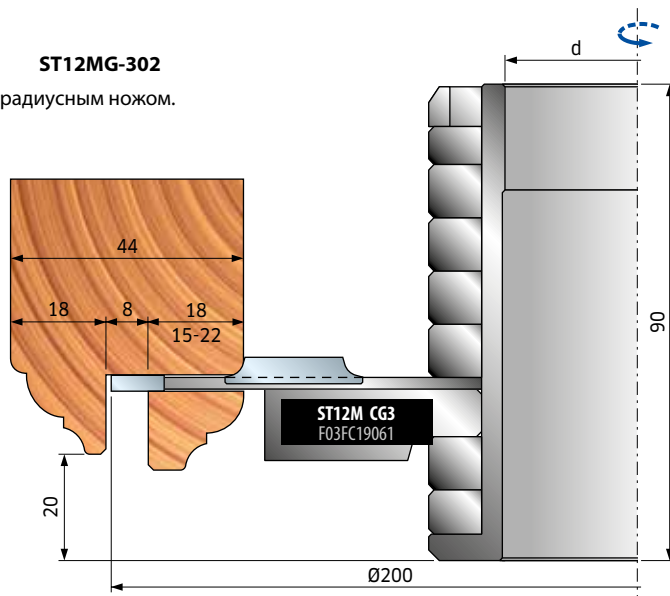
Втулка BF10MD не входит в комплект.

Размеры мм	Код втулки	SAP
Ø60 x90x30	BF10MD DA9	F03FC24534
Ø60 x90x32	BF10MD DL9	F03FC24535
Ø60 x90x35	BF10MD DB9	F03FC00630
Ø60 x90x40	BF10MD DC9	F03FC00631
Ø60 x90x50	BF10MD DD9	F03FC00632



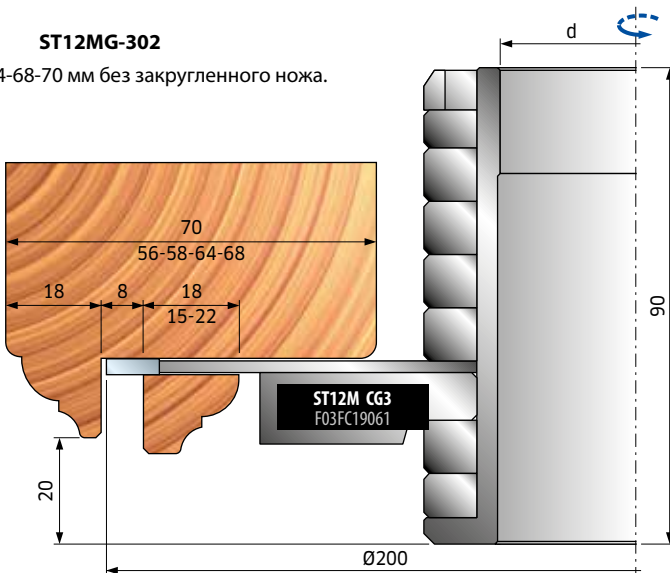
Комплект ST12MG-302

Толщина 44 мм с радиусным ножом.



Комплект ST12MG-302

Толщина 56-58-64-68-70 мм без закругленного ножа.



TD60M



Профильные фрезерные головки для дверных рам






Контурная фрезерная головка с профильными ножами подходит для обработки профилей дверных рам и дверных полотен. Для использования на фрезерных станках. Этот инструмент подходит, в частности, для строгания и профилирования твердой и экзотической древесины, для производства дверных рам с закругленным профилем. Превосходный класс чистоты поверхности.

Профилирование дверных полотен выполняется в два прохода без изменения положения инструмента относительно рабочей поверхности.

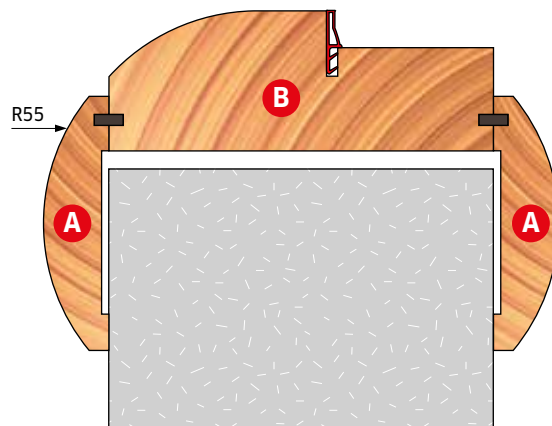
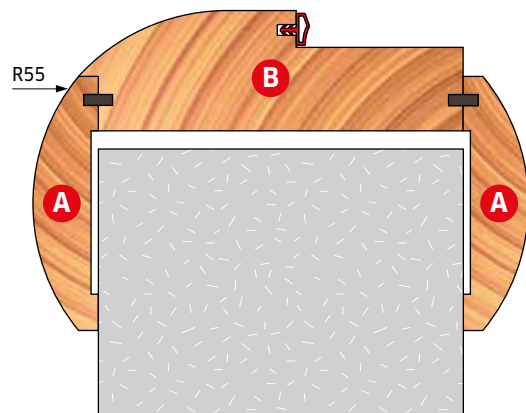
Легкосплавный корпус (алюминиевый сплав). Не используйте для очистки продукты с содержанием едкого натра.

D мм	B мм	d* мм	Z	R	Макс. об/мин	Код	SAP
200	55	32	3		7.000	TD60M AC3	F03F668631
200	55	35 (40)	3		7.000	TD60M AB3	F03FC20222



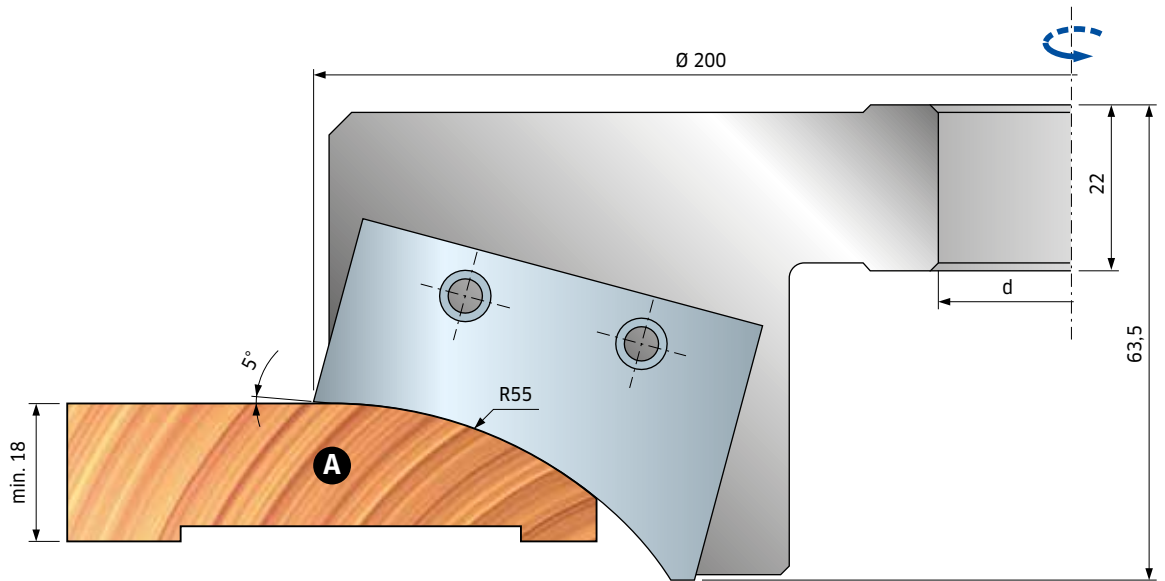
Запасные части	Размеры мм	Код	SAP
 Нож	55 x 35 x 3	CT60MAA301	F03FC24114
 Клин	50 x 23 x 8	CN60M AA9	F03FC01446
 Винт	M10 x 25	2602M F19	F03FA07353
 Винт	M8 x 10 x 22	VT08M AD9	F03FA04456
 Ключ-шестигранник	5 x 110	CB03M EA9	F03FA00169

Пример дверной рамы

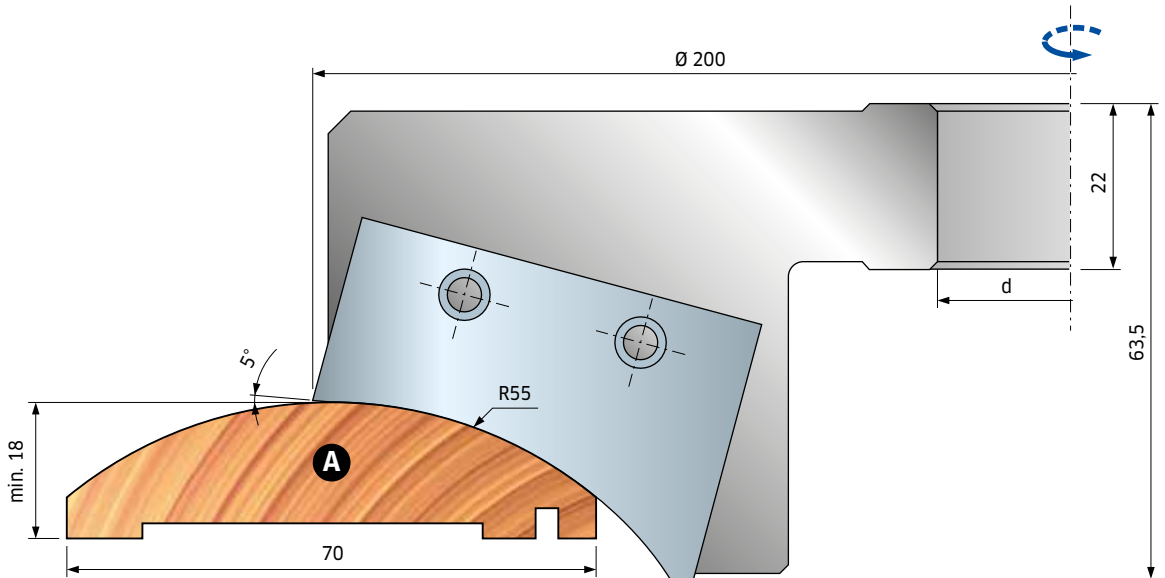


* Размер, указанный в скобках, относится к макс. допустимому растачиванию

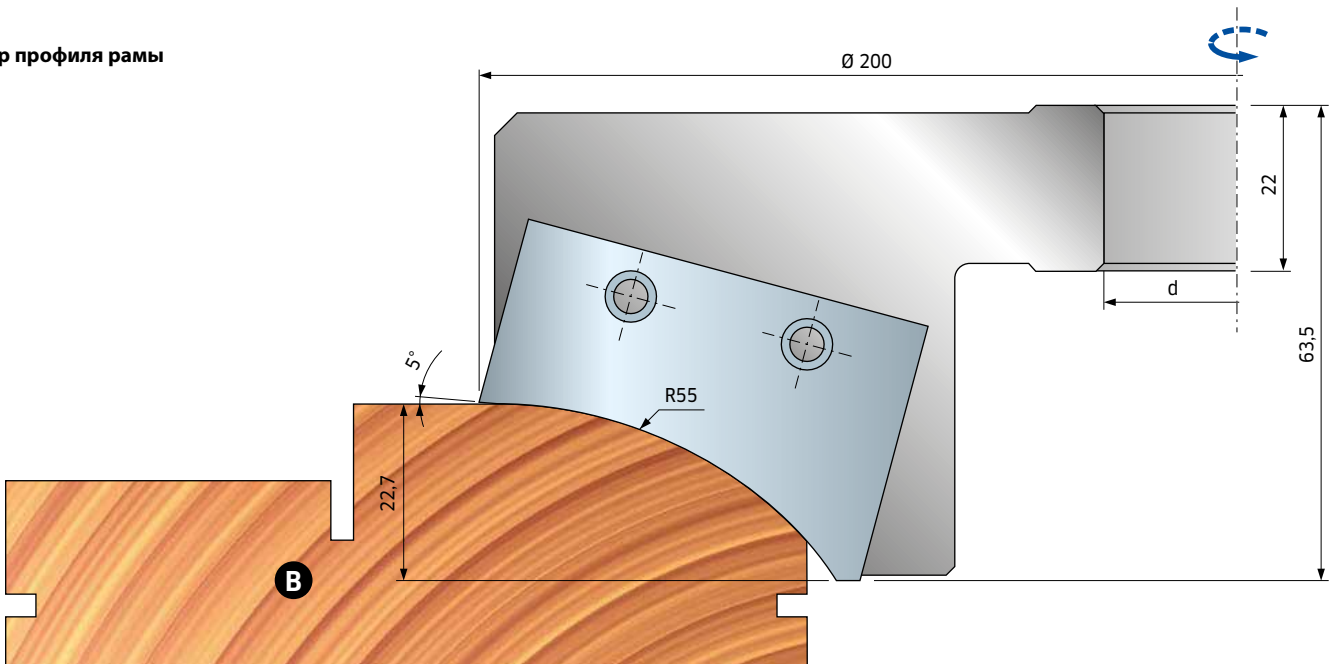
ЭТАП 1



ЭТАП 2



Пример профиля рамы



ST12MG

Комплекты фрезерных головок для внутренних поверхностей дверных арок

Нулевой диаметр состава: 140 мм

D	B	d	Z	R	Макс. об/мин	Код	SAP
мм	мм	мм					
218					6500	ST12MG 830	F03FC19652



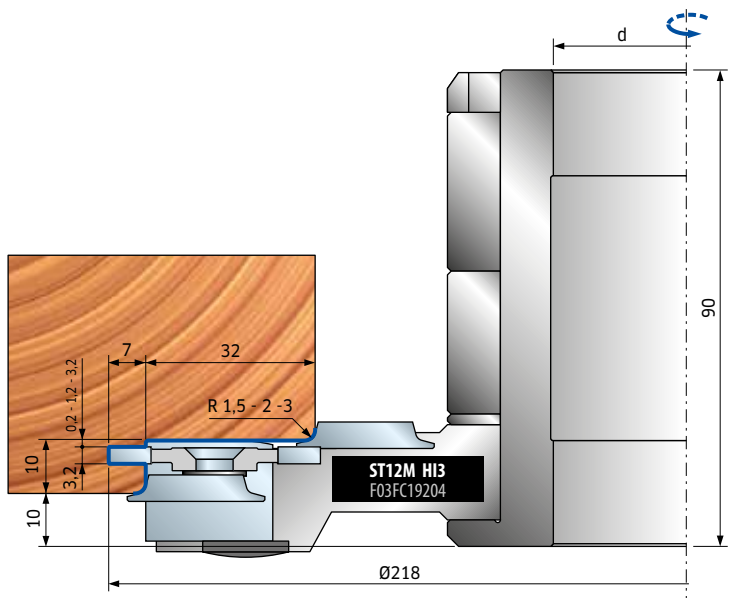
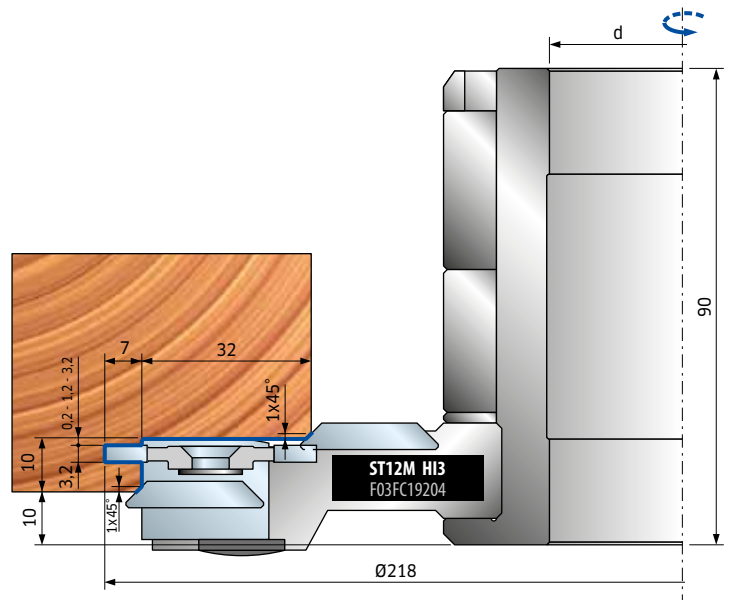
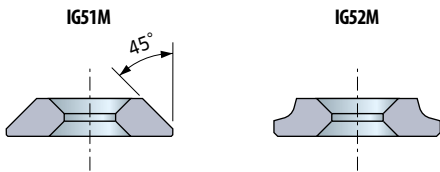
Инструменты для комплекта ST12MG -830

D	B	d	Z	R	Макс. об/мин	Код	SAP
мм	мм	мм					
204	24	70	2			ST12M H13	F03FC19204

Зачисные части	Размеры мм	Код	SAP
	Нож	20 x 25 x 3	CG07MDH1301 F03FC23824
	Винт	M10 x 18	VT03M CC9 F03FA04438
	Винт	M5 x 7 x 16	VT08M AE9 F03FA04457
	Нож для выборки пазов	40 x 16 x 3	IG04MDAC305 F03FH02992
	Винт для: IG04MD	M6 x 14,5	VT16M AA9 F03FA04476
	Винт для: IG51M, IG52M	M6 x 11,5	VT16M AB9 F03FA04477



С посадочными местами для фасочных ножей IG51M или радиусных ножей IG52M (R= 1,5 - 2 - 3 мм).



Втулка BF10MD не входит в комплект.

Размеры мм	Код втулки	SAP
Ø70x90x30	BF10MD EA9	F03FC24536
Ø70x90x32	BF10MD EL9	F03FC24537
Ø70x90x35	BF10MD EB9	F03FC00633
Ø70x90x40	BF10MD EC9	F03FC00634
Ø70x90x50	BF10MD ED9	F03FC00635


TR48M

Фрезерные головки с системой ISOprofil для дверных рам

Инструмент подходит для выборки пазов в косяках из массива дерева.





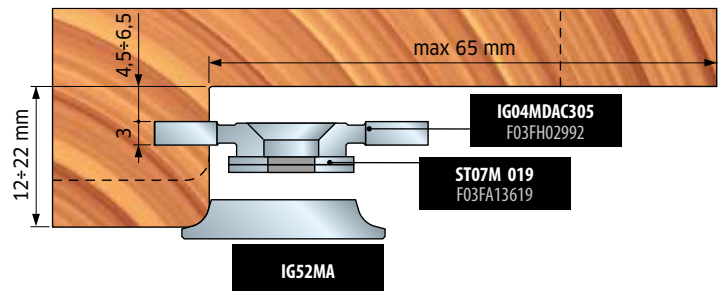
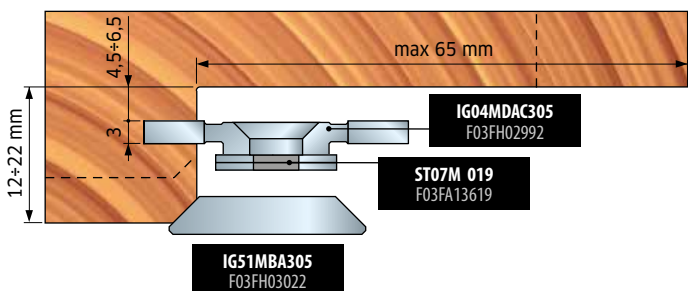
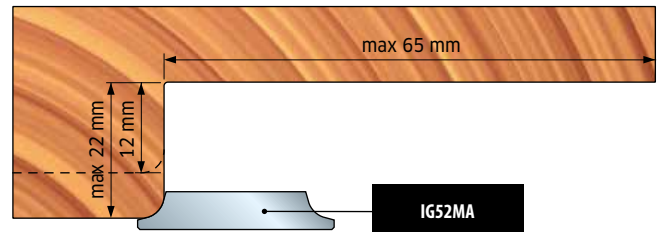
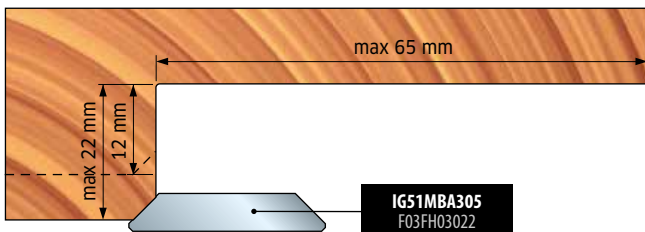
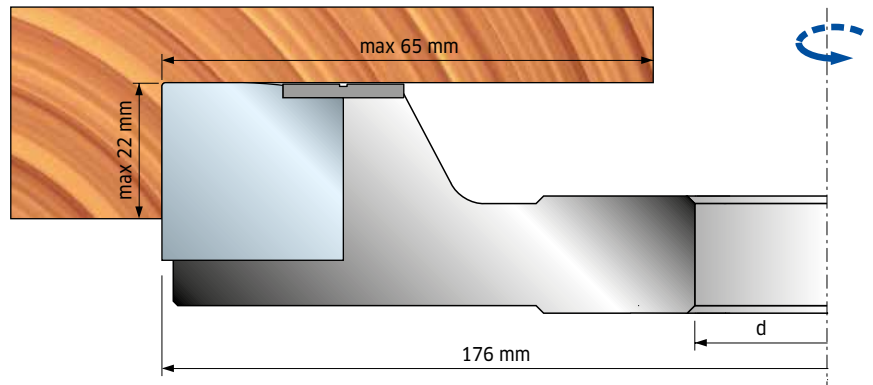
D мм	B мм	d* мм	Z	R	Макс. об/мин	Код	SAP
176	23,5	35 (40)	2		8000	TR48M AB3	F03FC64005
176	23,5	50	2		8000	TR48M AD3	F03FC25547

Запасные части	Размеры мм	Код	SAP
 Нож	24 x 24 x 3	CP48MAA301	F03FC24310
 Установочная плита	22 x 1,7 x 6,5	VT18M GA9	F03FA04488
 Винт	M5 x 8	VT05M AA9	F03FA04444
 Винт	M10 x 16	2616M EE9	F03FA07426
 Клин	28 x 9,5 x 8	CN03M BB9	F03FA00585
 Винт	M8 x 22	VT19M BB9	F03FA04493
 Ключ-шестигранник	4 x 110	CB03M BA9	F03FA00163
 Ключ-шестигранник	5 x 110	CB03M EA9	F03FA00169
 Ключ Torx	T9 x 100	CB03M CA9	F03FA00165



Инструмент с посадочными местами для следующих ножей (не входят в комплект):

Дополнительные детали	Размеры мм	Код	SAP
 Радиусный нож	22 x 16 x 5 R=1,5	IG52MAB305	F03FH03023
 Радиусный нож	22 x 16 x 5 R=2	IG52MAC305	F03FH03024
 Радиусный нож	22 x 16 x 5 R=3	IG52MAE305	F03FH03025
 Нож для снятия фасок	22 x 16 x 5 45°	IG51MBA305	F03FH03022
 Проставки для ножей	13,6 x 0,1 x 7	ST07M 019	F03FA13619
 Нож для выборки пазов	40 x 16 x 3	IG04MDAC305	F03FH02992
 Винт для IG51-IG52	M6 x 13	VT16M AE9	F03FC20658
 Винт для IG04MD	M6 x 14,5	VT16M AA9	F03FA04476



TD61M

Профильные фрезерные головки для дверных рам

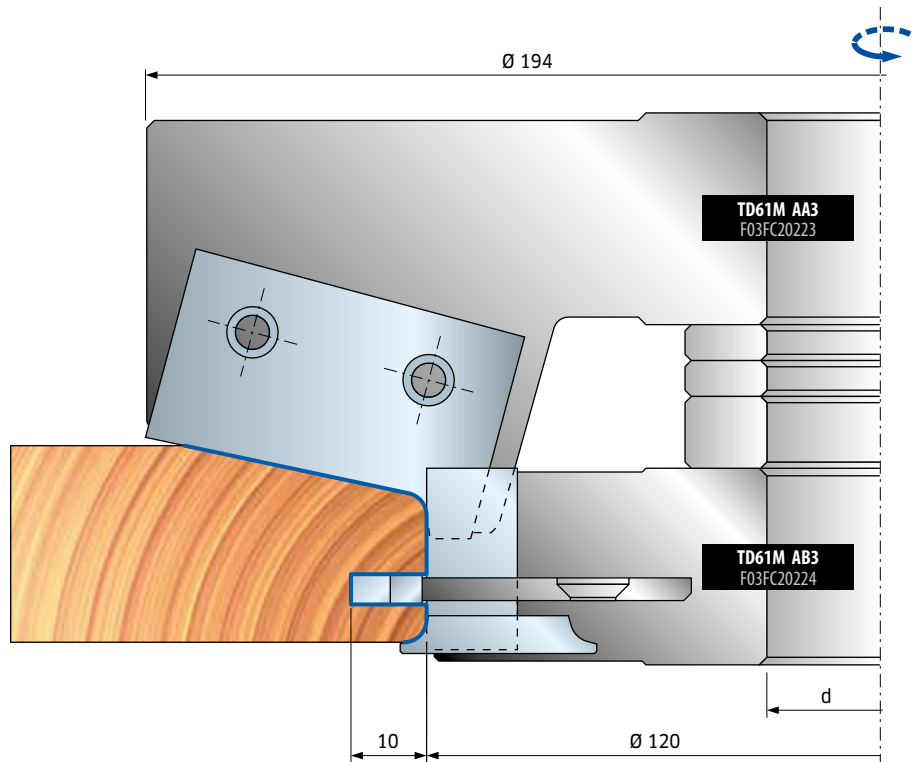
Фрезерная головка TD61M AA3 поставляется без ножей.

Легкосплавный корпус (алюминиевый сплав). Не используйте для очистки продукты с содержанием едкого натра.



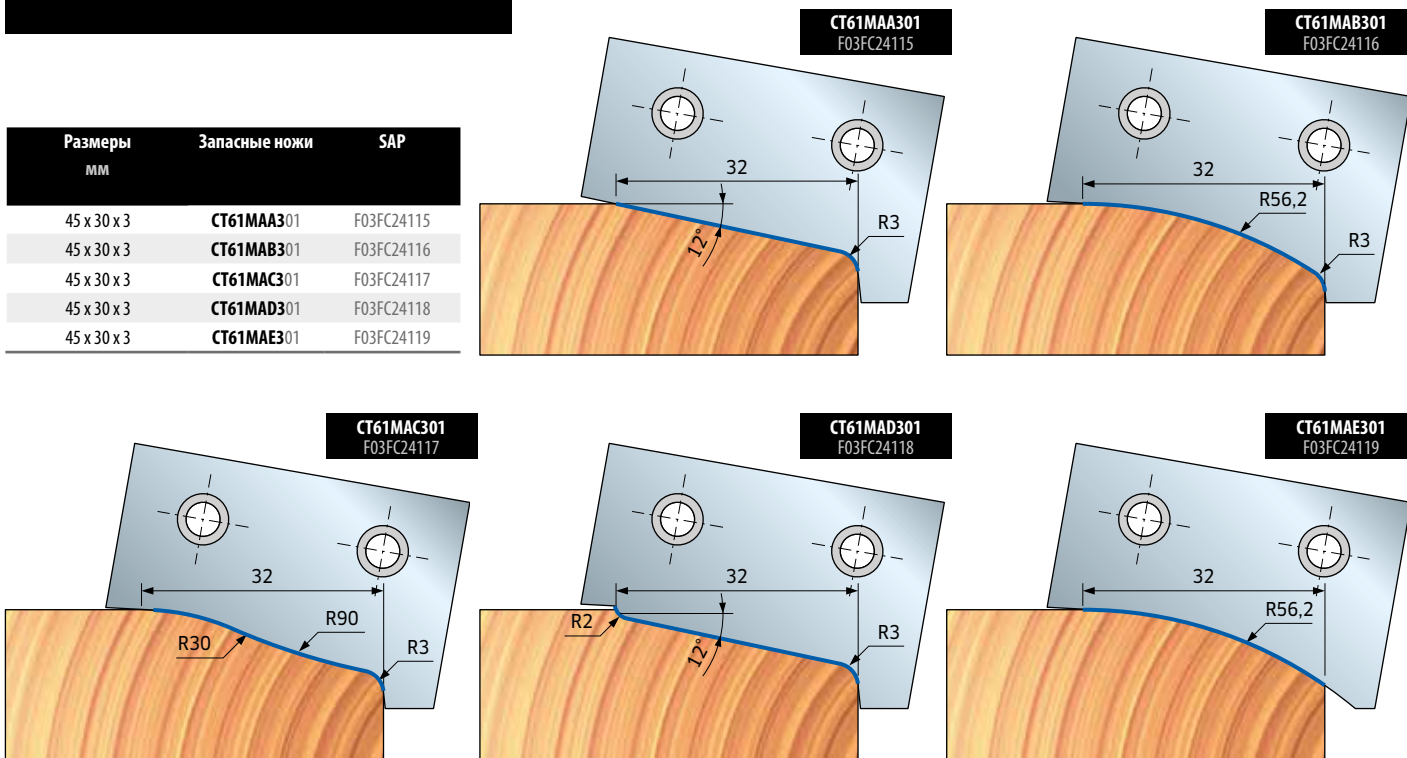
D	B	d*	Z	R	Макс. об/мин	Код	SAP
мм	мм	мм					
194	59	30 (40)	2		7.000	TD61M AA3	F03FC20223
140	25	30 (40)	2		8.800	TD61M AB3	F03FC20224

	Запасные части	Размеры мм	Код	SAP
AA3	Винт	M10 x 18	VT03M CC9	F03FA04438
	Винт	M8 x 10 x 22	VT08M AD9	F03FA04456
	Ключ-шестигранник	5 x 110	CB03M EA9	F03FA00169
AB3	Нож	24 x 12 x 1,5	CG08MOA310	F03FH02911
	Клин	15 x 20 x 8	CN09MD AK9	F03FC01304
	Гайка	15 x 13,3 x 10	VT20M MA9	F03FC20670
	Винт	M10 x 22	VT19M MA9	F03FA04496
	Сегмент	25 x 45 x 4 Z1	SR11MDBC301	F03FC24205
	Винт	M5 x 8	VT05M AA9	F03FA04444
	Радиусный нож	26 x 16 x 5 R3	IG62MSAE305	F03FH03033
	Винт для: IG62MS	M6 x 14,5	VT16M AA9	F03FA04476
	Ключ-шестигранник	4 x 110	CB03M BA9	F03FA00163
	Ключ Torx	T20 x 100	CB03M CC9	F03FA00167

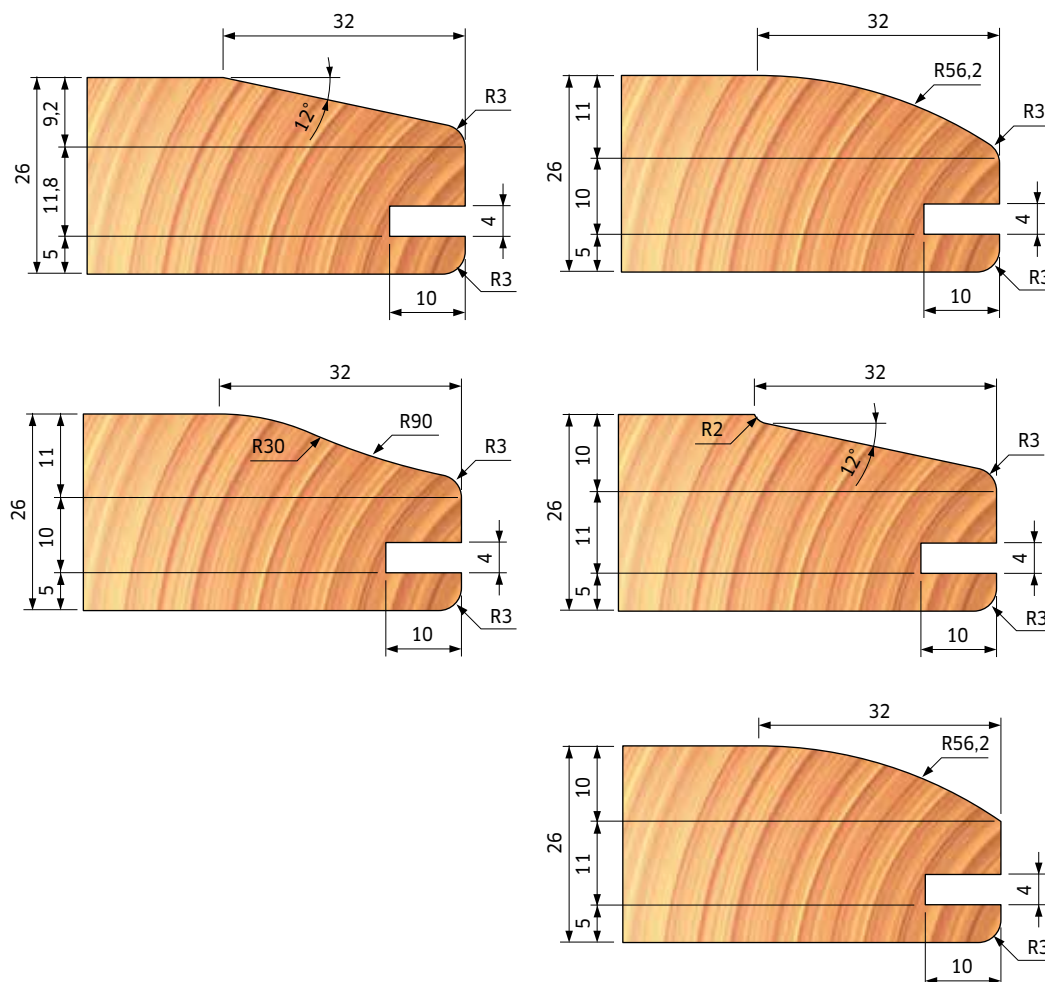


* Размер, указанный в скобках, относится к макс. допустимому растачиванию

Размеры мм	Запасные ножи	SAP
45 x 30 x 3	CT61MAA301	F03FC24115
45 x 30 x 3	CT61MAB301	F03FC24116
45 x 30 x 3	CT61MAC301	F03FC24117
45 x 30 x 3	CT61MAD301	F03FC24118
45 x 30 x 3	CT61MAE301	F03FC24119



Профили изготавливаются при помощи обеих фрезерных головок TD61M AA3 и TD61M AB3



TR43M

Комплекты фрезерных головок для вертикальных деталей филенки

Втулки необходимо заказывать отдельно.

Помните: комплекты можно заказать с вращением по часовой стрелке со втулкой BF10MS.



Нулевой диаметр состава: 125 мм

D	B	d	Z	R	Макс. об/мин	Код	SAP
мм	мм	мм					
139			2+2		9.600	TR43M MD3	F03FC20497
147			2+2		9.000	TR43M FD3	F03FC20496

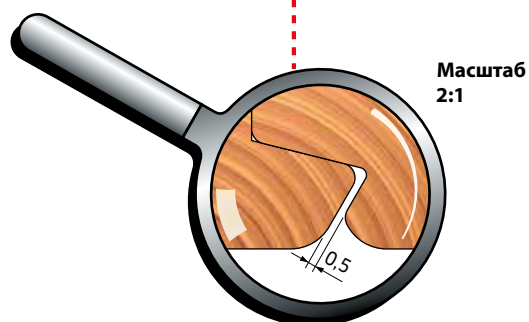
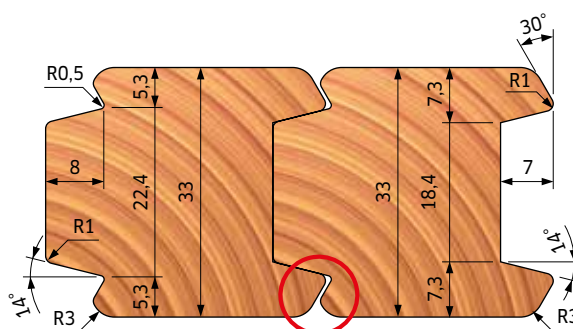
Инструмент	Запасные части	Размеры мм	Код	SAP
	Винт	M10 x 18	VT03M CC9	F03FA04438
	Винт	M5 x 7 x 16	VT08M AE9	F03FA04457
	Комплект проставок	70 x 5 x 50	AN01MD0509	F03FC00175
	Комплект проставок	70 x 17 x 50	AN04MTP43	F03FC00517
	Комплект проставок	70 x 22 x 50	AN01MD2209	F03FC00194
MD3	1 Нож	34 x 24 x 3	CP43M1MD301	F03FC24009
	2 Нож	34 x 24 x 3	CP43M2MD301	F03FC24011
FD3	1 Нож	35 x 29 x 3	CP43M1FD301	F03FC24008
	2 Нож	35 x 29 x 3	CP43M2FD301	F03FC24010
	Проставка	70 x 10 x 50	AN01MD1009	F03FC00182

Правосторонние втулки

Размеры мм	Код втулки	SAP
Ø50x110x30	BF10MD AA9	F03FC00616
Ø50x110x32	BF10MD AL9	F03FC24533
Ø50x110x35	BF10MD AB9	F03FC00617
Ø50x110x40	BF10MD AC9	F03FC00618

Левосторонние втулки

Размеры мм	Код втулки	SAP
Ø50x110x30	BF10MS AA9	F03FC00661
Ø50x110x32	BF10MS AL9	F03FC24538
Ø50x110x35	BF10MS AB9	F03FC00662
Ø50x110x40	BF10MS AC9	F03FC00663



TR45M

Комплекты фрезерных головок для подъемно-сдвижных дверей

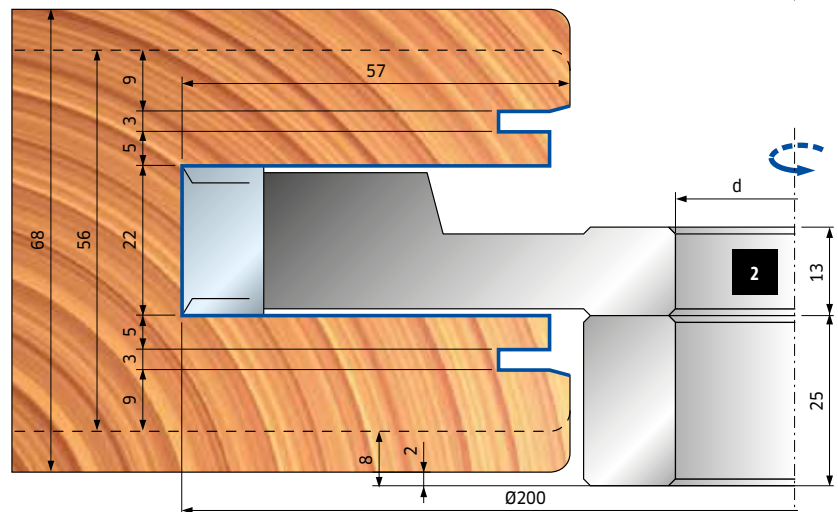
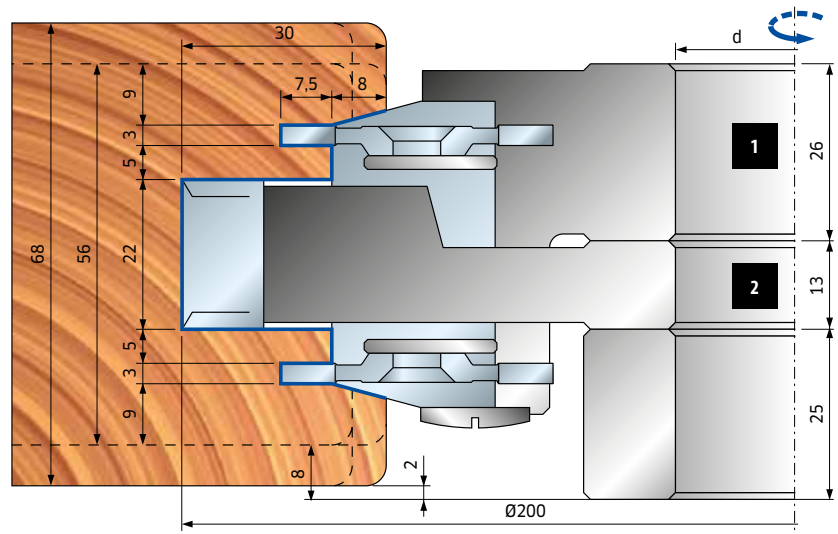
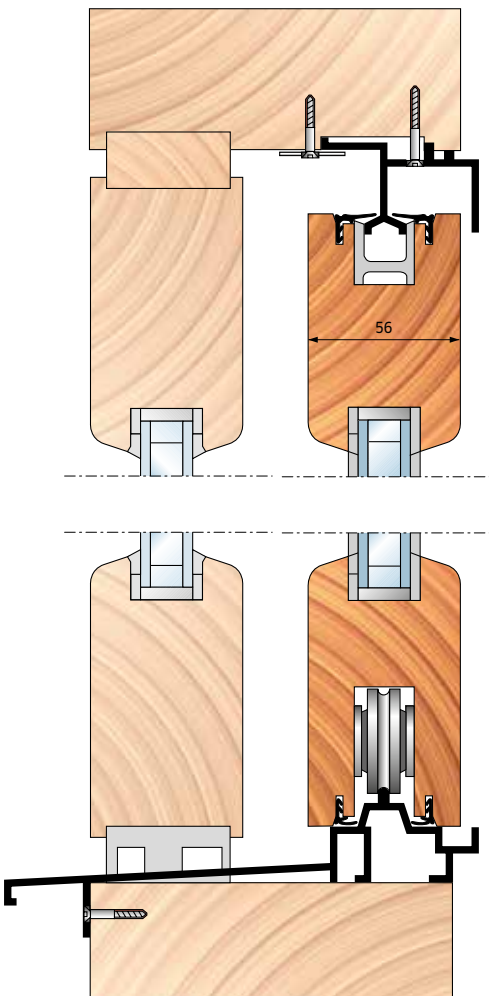
D	B	d*	Z	Макс. об/мин	Код	SAP
мм	мм	мм				
200	45	30	2	7.000	TR45M AA3	F03FC23136
200	45	32	2	7.000	TR45M AC3	F03FC24453
200	45	35 (50)	2	7.000	TR45M AB3	F03FC20503

	Запасные части	Размеры мм	Код	SAP	
1	Ключ Torx	T20 x 100	CB03M CC9	F03FA00167	
	Ключ-шестигранник	4 x 110	CB03M BA9	F03FA00163	
	Ключ-шестигранник	5 x 110	CB03M EA9	F03FA00169	
	Нож	45 x 25 x 3	CP45MAA301	F03FC24014	
	Винт	M5 x 16 x 7	VT08M AE9	F03FA04457	
	Винт	M10 x 18	VT03M CC9	F03FA04438	
	Нож для выборки пазов	40 x 16 x 3	IG04MDAC305	F03FH02992	
	Нож для выборки пазов	40 x 16 x 3	IG04MSAC305	F03FH02996	
	Винт	M6 x 14,5	VT16M AA9	F03FA04476	
	Отражатель	30,8 x 6 x 24,5	ID04MDAC901	F03FC24135	
Отражатель	30,8 x 6 x 24,5	ID04MSAC901	F03FC24139		
2	Винт	M4 x 12	VT05M DA9	F03FC20647	
	Нож	21,6 x 12 x 1,5	CG06MTA310	F03FC23821	
	Клин	15 x 20 x 8	CN09M A09	F03FC01289	
	Гайка	15 x 13,3 x 10	VT20M MA9	F03FC20670	
	Винт	M10 x 22	VT19M MA9	F03FA04496	
	Нож	22,86 x 2,5	RG02MAA305	F03FH03041	
	Винт	M5 x 8	VT05M AA9	F03FA04444	
	AB3	Проставка	50 x 25 x 30	AN01MB2509	F03FC00110
	AC3	Проставка	52 x 25 x 32	AN01MX2509	F03FC24512
	AA3	Проставка	55 x 25 x 35	AN01MA2509	F03FC00059



Этот артикул поставляется с кольцом толщиной 25 мм для регулировки установочных размеров.

Для дверей с массой не более 250 кг с использованием станков HS25 компаний MAICO, AGB или G.U.



* Размер, указанный в скобках, относится к макс. допустимому растачиванию

TD21M

Филеочные фрезерные головки для мебельных фасадов

Этот артикул поставляется без ножей.

Легкосплавный корпус (алюминиевый сплав). Не используйте для очистки продукты с содержанием едкого натра.



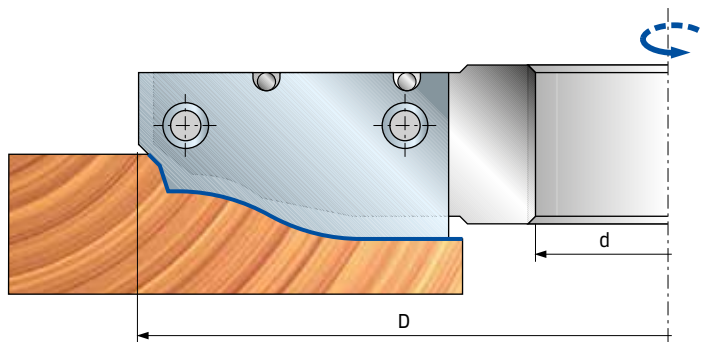
D мм	B мм	d мм	Z	R	Макс. об/мин	Код	SAP
140		30	2		9.600	TD21M HA3	F03FC24421
140		32	2		9.600	TD21M HC3	F03FC24422
140		35	2		9.600	TD21M HB3	F03FC23145



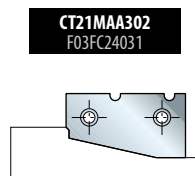
Запасные части	Размеры мм	Код	SAP
Винт	M6 x 10	2622M CB9	F03FA07455
Винт	M6 x 12	2622M CC9	F03FA07456
Шайба	14 x 2 x 6	VT18M AL9	F03FC2066
Установочная плита	33 x 3 x 16	VT18M AI9	F03FC20661
Ключ-шестигранник	4 x 110	CB03M BA9	F03FA00163

Профильные ножи

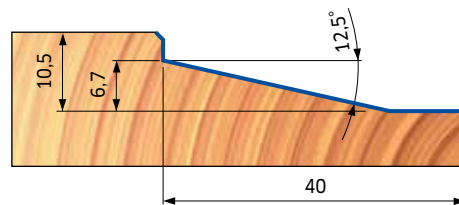
Профиль	Запасные ножи	Размеры мм	Код	SAP
1	Нож	41 x 22 x 3,5	CT21MAA302	F03FC24031
2	Нож	41 x 22 x 3,5	CT21MBA302	F03FC24032
3	Нож	41 x 22 x 3,5	CT21MCA302	F03FC24033
4	Нож	41 x 22 x 3,5	CT21MDA302	F03FC24034
5	Нож	41 x 22 x 3,5	CT21MEA302	F03FC24035



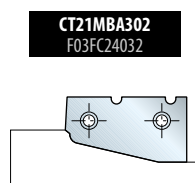
ПРОФИЛЬ 1



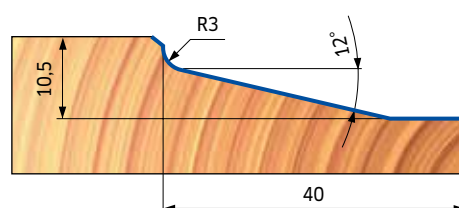
CT21MAA302
F03FC24031



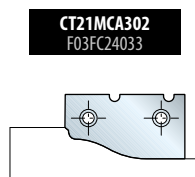
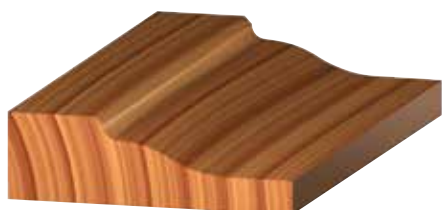
ПРОФИЛЬ 2



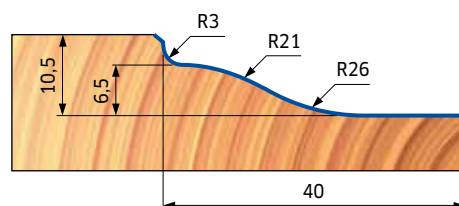
CT21MBA302
F03FC24032



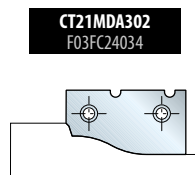
ПРОФИЛЬ 3



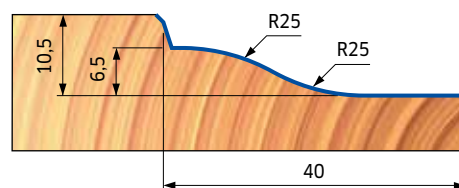
CT21MCA302
F03FC24033



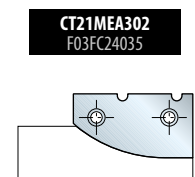
ПРОФИЛЬ 4



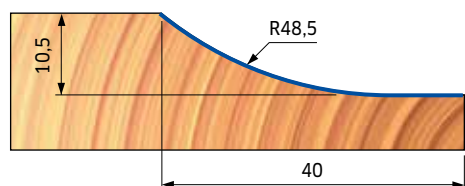
CT21MDA302
F03FC24034



ПРОФИЛЬ 5



CT21MEA302
F03FC24035



TD51M

Филеочные фрезерные головки для мягкой и твердой древесины

Этот инструмент разработан для резания мягкой или твердой древесины двумя ножами, как вдоль, так и поперек волокон. Этот результат может быть достигнут путем выбора различных углов резания с соответствии с типом обрабатываемой древесины. На инструмент одновременно может быть установлено не более двух ножей, в противоположных направлениях. Размеры ножей для твердой и мягкой древесины различаются, однако конструкция позволяет получать одинаковый профиль. **Этот артикул поставляется без ножей.**

Легкосплавный корпус (алюминиевый сплав). Не используйте для очистки продукты с содержанием едкого натра.



D	B	d	Z	R	Макс. об/мин	Код	SAP
мм	мм	мм					
180		30	2+2		7.500	TD51M AA3	F03FC20209
180		32	2+2		7.500	TD51M AC3	F03FC24423
180		35	2+2		7.500	TD51M AB3	F03FC20210
180		50	2+2		7.500	TD51M AD3	F03FC20211

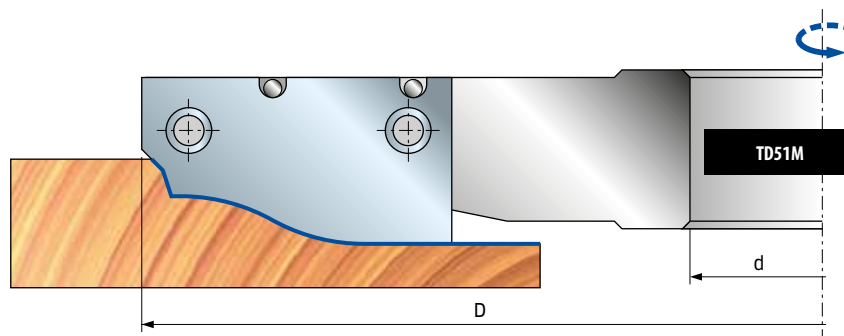
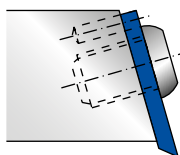
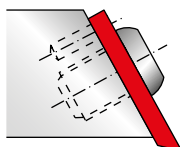
Запасные части	Размеры	Код	SAP	
	мм			
	Шайба	14 x 2 x 6	VT18M AL9	F03FC20662
	Винт	M6 x 12	2622M CC9	F03FA07456
	Ключ Torx	T25 x 100	CB03M BB9	F03FA00164

2 ножа для мягкой древесины

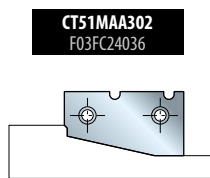
Профиль	Размеры	Код	SAP	
	мм			
	1	41 x 28 x 3,5	CT51MAA302	F03FC24036
	2	41 x 28 x 3,5	CT51MBA302	F03FC24037
	3	41 x 28 x 3,5	CT51MCA302	F03FC24038
	4	41 x 28 x 3,5	CT51MDA302	F03FC24039
	5	41 x 28 x 3,5	CT51MEA302	F03FC24040

2 ножа для твердой древесины

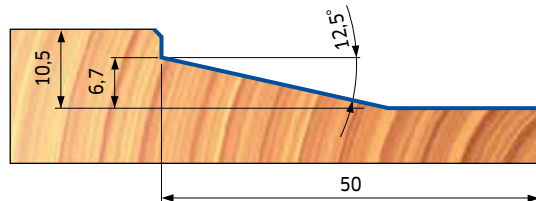
Профиль	Размеры	Код	SAP	
	мм			
	1	41 x 22 x 3,5	CT21MAA302	F03FC24031
	2	41 x 22 x 3,5	CT21MBA302	F03FC24032
	3	41 x 22 x 3,5	CT21MCA302	F03FC24033
	4	41 x 22 x 3,5	CT21MDA302	F03FC24034
	5	41 x 22 x 3,5	CT21MEA302	F03FC24035



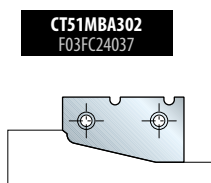
ПРОФИЛЬ 1



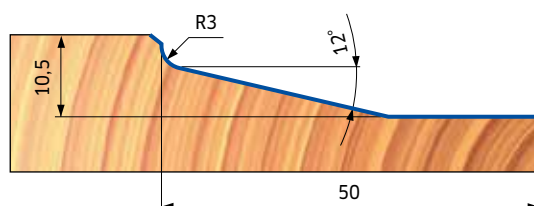
CT51MAA302
F03FC24036



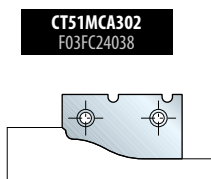
ПРОФИЛЬ 2



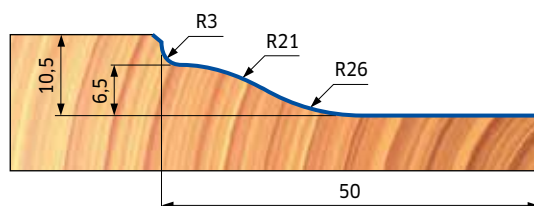
CT51MBA302
F03FC24037



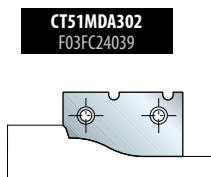
ПРОФИЛЬ 3



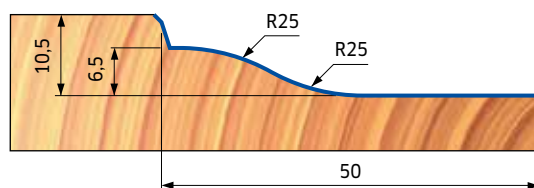
CT51MCA302
F03FC24038



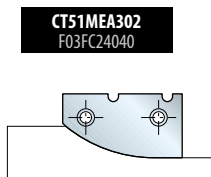
ПРОФИЛЬ 4



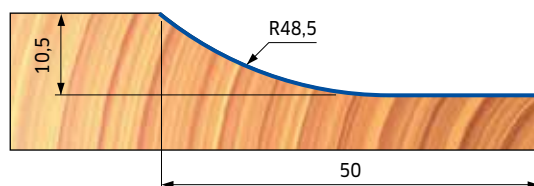
CT51MDA302
F03FC24039



ПРОФИЛЬ 5



CT51MEA302
F03FC24040



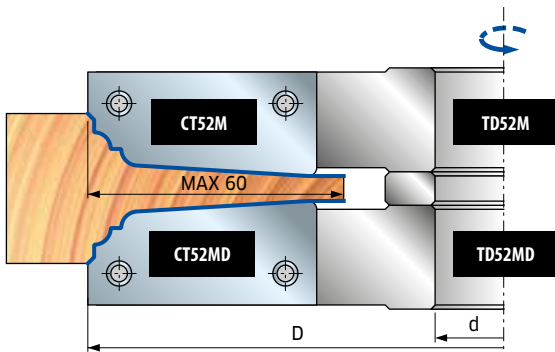
TD52M - TD52MD

Филеочные фрезерные головки для мягкой и твердой древесины

Этот инструмент разработан для резания мягкой или твердой древесины двумя ножами, как вдоль, так и поперек волокон. Этот результат может быть достигнут путем выбора различных углов резания с соответствии с типом обрабатываемой древесины. На инструмент одновременно может быть установлено не более двух ножей, в противоположных направлениях. Размеры ножей для твердой и мягкой древесины различаются, однако конструкция позволяет получать одинаковый профиль.



Легкосплавный корпус (алюминиевый сплав). Не используйте для очистки продукты с содержанием едкого натра.



Артикулы поставляются с ножами

D мм	B мм	d* мм	Z	Макс. об/мин	Код	SAP
200	25	30	2+2	7.000	TD52M CA3	F03FC24424
200	25	30	2+2	7.000	TD52MD CA3	F03FC24426
200	25	32	2+2	7.000	TD52M CC3	F03FC24425
200	25	32	2+2	7.000	TD52MD CC3	F03FC24427
200	25	35 (50)	2+2	7.000	TD52M CB3	F03FC20212
200	25	35 (50)	2+2	7.000	TD52MD CB3	F03FC20214

Артикулы поставляются без ножей

D мм	B мм	d* мм	Z	Макс. об/мин	Код	SAP
200	25	30	2+2	7.000	TD52M HA3	F03F668623
200	25	30	2+2	7.000	TD52MD HA3	F03F668625
200	25	32	2+2	7.000	TD52M HC3	F03F668624
200	25	32	2+2	7.000	TD52MD HC3	F03F668626
200	25	35 (50)	2+2	7.000	TD52M HB3	F03FC20213
200	25	35 (50)	2+2	7.000	TD52MD HB3	F03FC20215

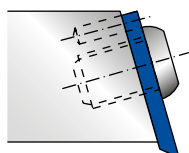
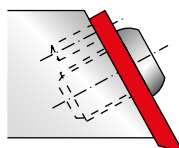
Запасные части	Размеры мм	Код	SAP
Шайба	14 x 2 x 6	VT18M AL9	F03FC20662
Винт	M6 x 12	2622M CC9	F03FA07456
Ключ Torx	T25 x 100	CB03M BB9	F03FA00164

2 ножа для мягкой древесины

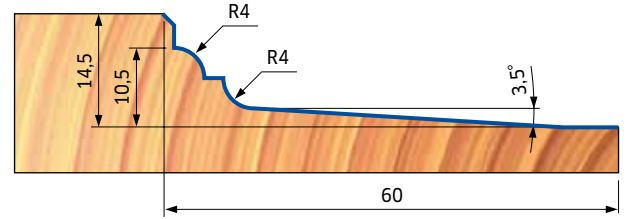
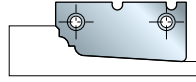
Профиль	Размеры мм	Код	SAP
Нож			
1	55 x 30 x 3,5	CT52MTA301	F03FC24056
		CT52MDTA301	F03FC24051
2	55 x 30 x 3,5	CT52MTB301	F03FC24057
		CT52MDTB301	F03FC24052
3	55 x 30 x 3,5	CT52MTC301	F03FC24058
		CT52MDTC301	F03FC24053
4	55 x 30 x 3,5	CT52MTD301	F03FC24059
		CT52MDTD301	F03FC24054
5	55 x 30 x 3,5	CT52MTE301	F03FC24060
		CT52MDTE301	F03FC24055

2 ножа для твердой древесины

Профиль	Размеры мм	Код	SAP
Нож			
1	55 x 25 x 3,5	CT52MDA301	F03FC24041
		CT52MDDA301	F03FC24044
2	55 x 25 x 3,5	CT52MDB301	F03FC24042
		CT52MDBB301	F03FC24045
3	55 x 25 x 3,5	CT52MDC301	F03FC24043
		CT52MDCC301	F03FC24046
4	55 x 25 x 3,5	CT52MDD301	F03FC24049
		CT52MDDD301	F03FC24047
5	55 x 25 x 3,5	CT52MDE301	F03FC24050
		CT52MDDE301	F03FC24048

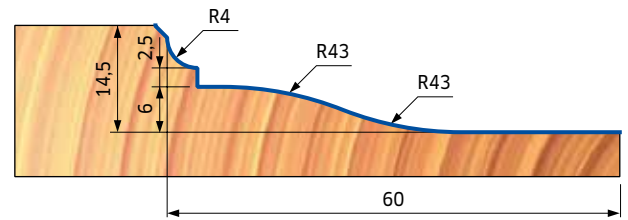
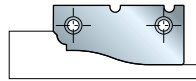


ПРОФИЛЬ 1

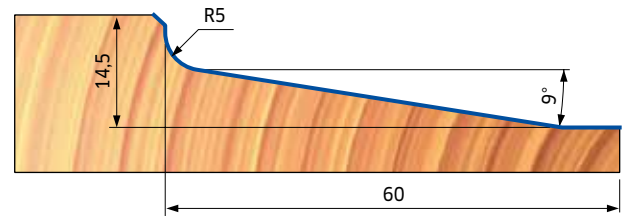
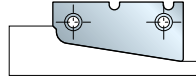
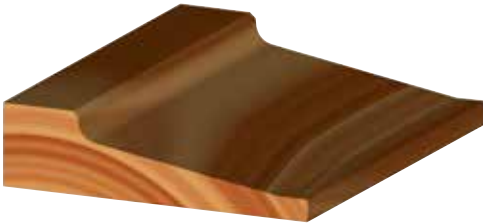


Этот профиль может использоваться только с автоматической подачей.

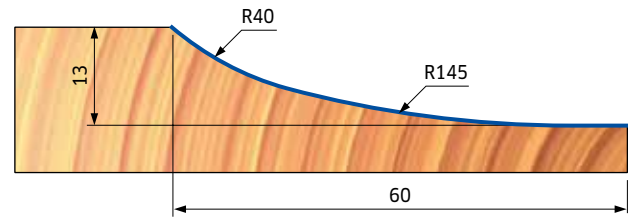
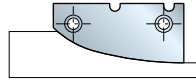
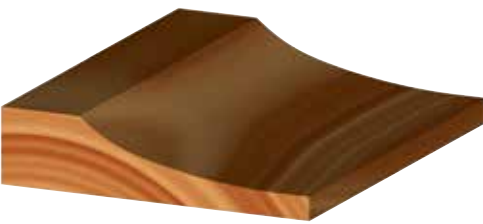
ПРОФИЛЬ 2



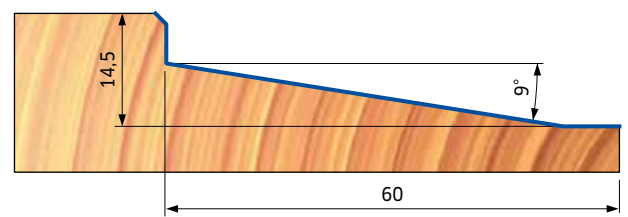
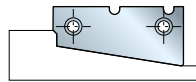
ПРОФИЛЬ 3



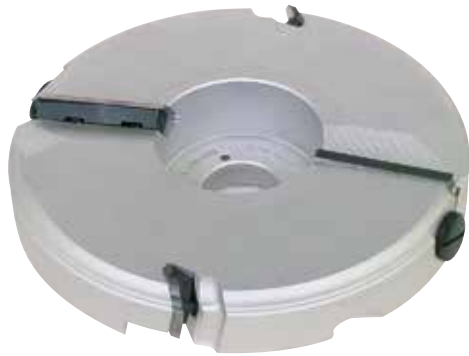
ПРОФИЛЬ 4



ПРОФИЛЬ 5



TD55MD - TD55MS



Можно установить 5 типов стандартных ножей для обработки 5 различных профилей (см. чертежи). Благодаря специальной геометрии инструмента этот артикул подходит для выполнения глубоких профилей.

Фрезы поставляются без ножей.

Легкосплавный корпус (алюминиевый сплав). Не используйте для очистки продукты с содержанием едкого натра.

Филеочные фрезерные головки для мебельных фасадов

D мм	B мм	d* мм	Z	R	Макс. об/мин	Код	SAP
210		30	2+2		6500	TD55MD BA3	F03F668627
210		32	2+2		6500	TD55MD BC3	F03F668628
210		35 (50)	2+2		6500	TD55MD BB3	F03FC20217
210		30	2+2		6500	TD55MS BA3	F03F668629
210		32	2+2		6500	TD55MS BC3	F03F668630
210		35 (50)	2+2		6500	TD55MS BB3	F03FC20219

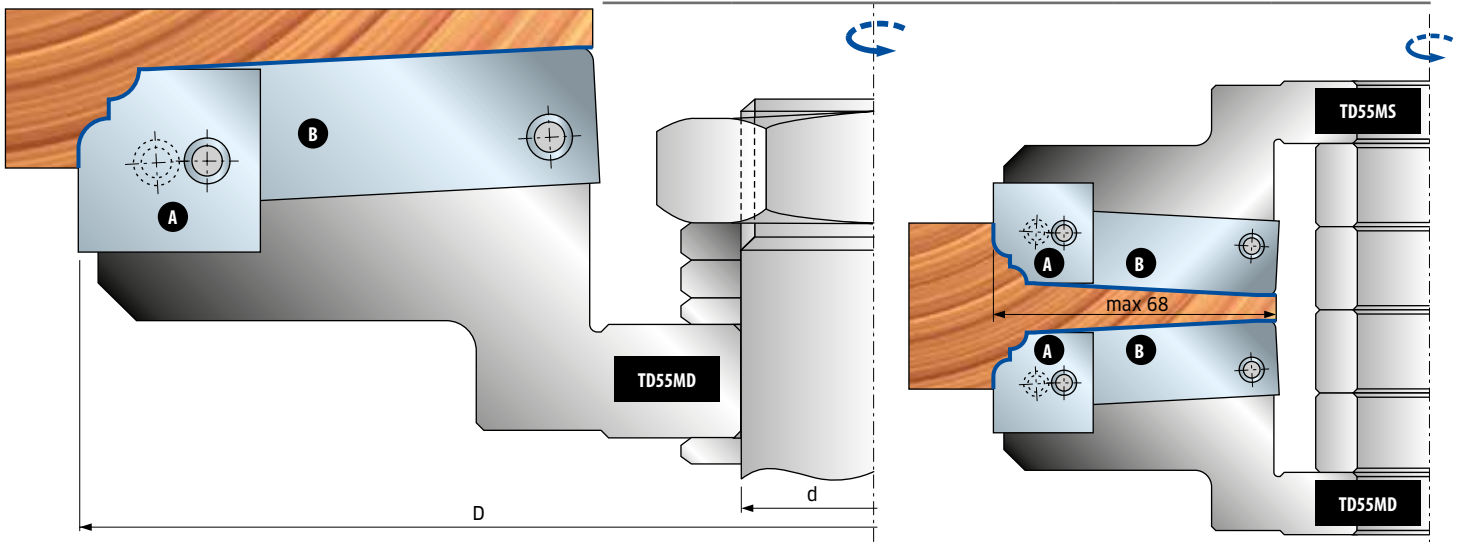
	Запасные части	Размеры мм	Код	SAP	
		Винт	M10 x 25	2602M F19	F03FA07353
		Винт	M8 x 10 x 22	VT08M AD9	F03FA04456
		Винт	M5 x 7 x 16	VT08M AE9	F03FA04457
		Ключ-шестигранник	5 x 110	CB03M EC9	F03FA00171
TD55MD		Клин А	21 x 23 x 8	CN55MD AA9A	F03FC24544
		Клин В	61 x 18 x 8	CN55MD BA9	F03FC01441
TD55MS		Клин А	21 x 23 x 8	CN55MS AA9A	F03FC24545
		Клин В	61 x 18 x 8	CN55MS BA9	F03FC01443

Ножи для TD55MD

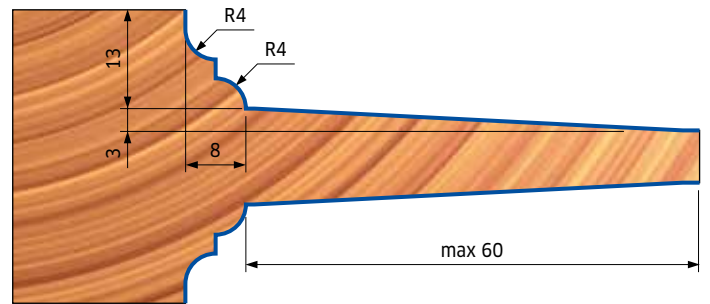
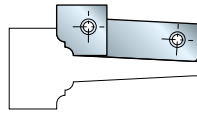
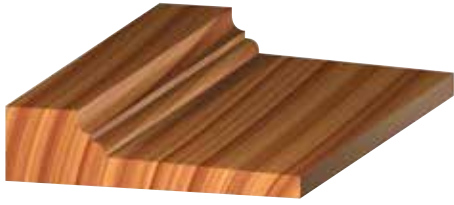
Профиль	Запасные ножи	Размеры мм	Код	SAP	
1		нож А	23 x 24 x 3	CT55MDAA301	F03FC24078
		нож В	65 x 20 x 3	CT55MDBA301	F03FC24087
2		нож А	23 x 24 x 3	CT55MDBB301	F03FC24079
		нож В	65 x 20 x 3	CT55MDBB301	F03FC24088
3		нож А	23 x 24 x 3	CT55MDAC301	F03FC24080
		нож В	65 x 20 x 3	CT55MDBC301	F03FC24089
4		нож А	23 x 24 x 3	CT55MDAE301	F03FC24082
		нож В	65 x 20 x 3	CT55MDBE301	F03FC24091
5		нож А	23 x 24 x 3	CT55MDAF301	F03FC24083
		нож В	65 x 20 x 3	CT55MDBF301	F03FC24092

Ножи для TD55MS

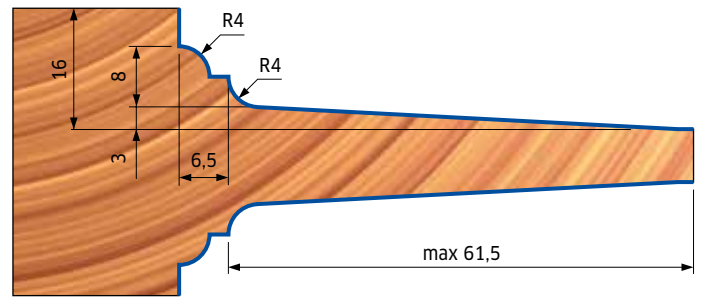
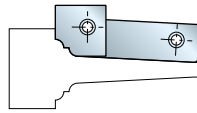
Профиль	Запасные ножи	Размеры мм	Код	SAP	
1		нож А	23 x 24 x 3	CT55MSAA301	F03FC24096
		нож В	65 x 20 x 3	CT55MSBA301	F03FC24105
2		нож А	23 x 24 x 3	CT55MSAB301	F03FC24097
		нож В	65 x 20 x 3	CT55MSBB301	F03FC24106
3		нож А	23 x 24 x 3	CT55MSAC301	F03FC24098
		нож В	65 x 20 x 3	CT55MSBC301	F03FC24107
4		нож А	23 x 24 x 3	CT55MSAE301	F03FC24100
		нож В	65 x 20 x 3	CT55MSBE301	F03FC24109
5		нож А	23 x 24 x 3	CT55MSAF301	F03FC24101
		нож В	65 x 20 x 3	CT55MSBF301	F03FC24110



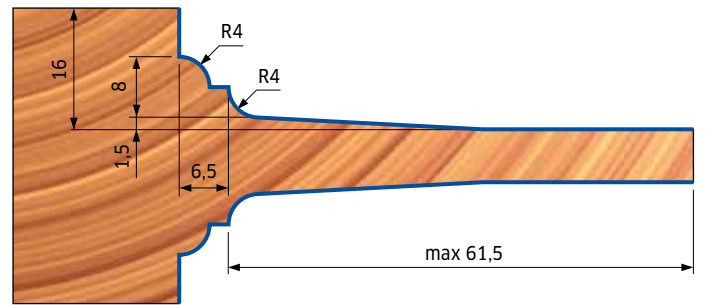
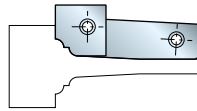
ПРОФИЛЬ 1



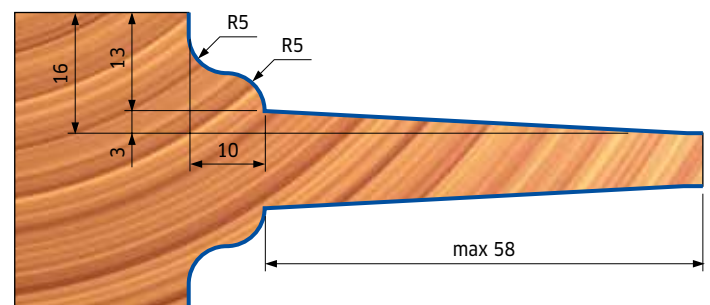
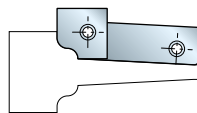
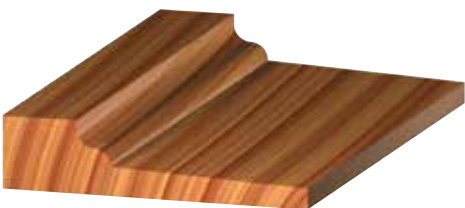
ПРОФИЛЬ 2



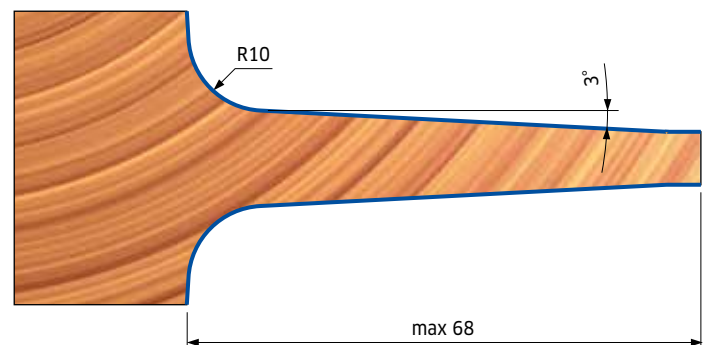
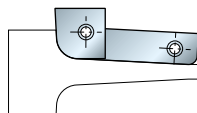
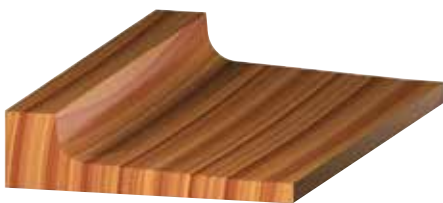
ПРОФИЛЬ 3



ПРОФИЛЬ 4



ПРОФИЛЬ 5



Этот профиль может использоваться только с автоматической подачей.

TD55MD - TD55MS



Можно установить 4 типа стандартных ножей для обработки 4 различных профилей (см. чертежи). Благодаря специальной геометрии инструмента этот артикул подходит для выполнения глубоких профилей.

Фрезы поставляются без ножей.

Легкосплавный корпус (алюминиевый сплав). Не используйте для очистки продукты с содержанием едкого натра.

Филеочные фрезерные головки для мебельных фасадов

D мм	B мм	d* мм	Z	R	Макс. об/мин	Код	SAP
210		30	2+2		6500	TD55MD CA3	F03F668934
210		32	2+2		6500	TD55MD CC3	F03F668935
210		35 (50)	2+2		6500	TD55MD CB3	F03FC20218
210		30	2+2		6500	TD55MS CA3	F03F668936
210		32	2+2		6500	TD55MS CC3	F03F668937
210		35 (50)	2+2		6500	TD55MS CB3	F03FC20220

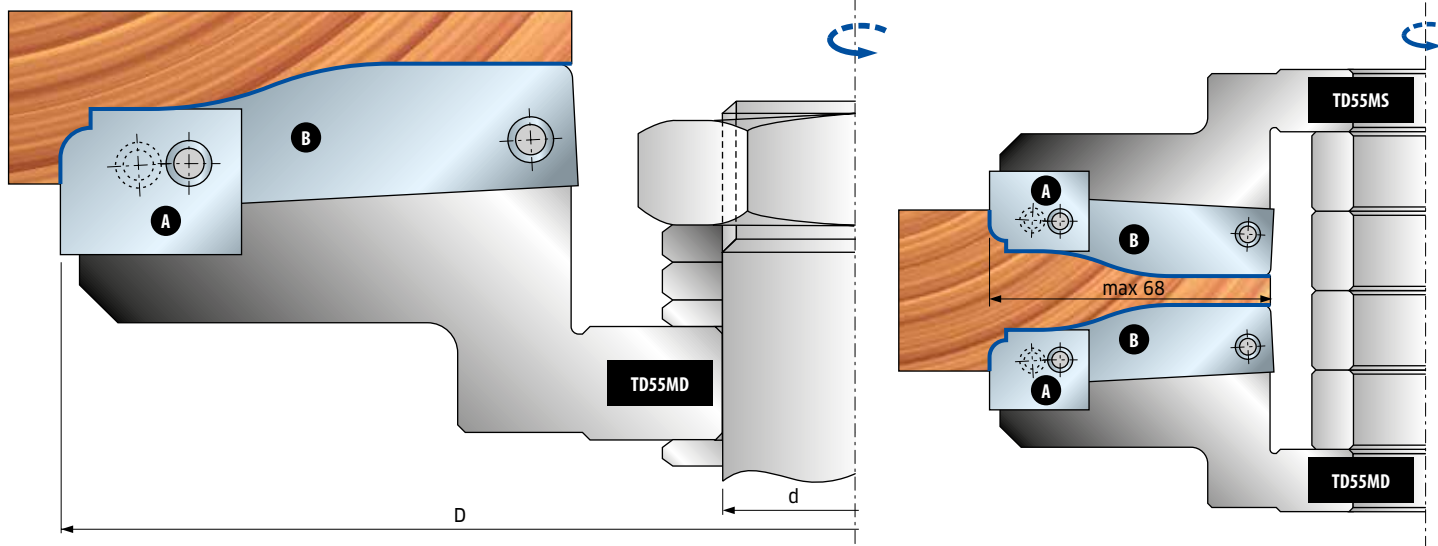
Запасные части	Размеры мм	Код	SAP		
	Винт	M10 x 25	2602M FI9	F03FA07353	
	Винт	M8 x 10 x 22	VT08M AD9	F03FA04456	
	Винт	M5 x 7 x 16	VT08M AE9	F03FA04457	
	Ключ-шестигранник	5 x 110	CB03M EC9	F03FA00171	
TD55MD		Клин А	21 x 23 x 8	CN55MD AA9A	F03FC24544
		Клин В	61 x 18 x 8	CN55MD BA9	F03FC01441
		Клин А	21 x 23 x 8	CN55MS AA9A	F03FC24545
		Клин В	61 x 18 x 8	CN55MS BA9	F03FC01443

Ножи для TD55MD

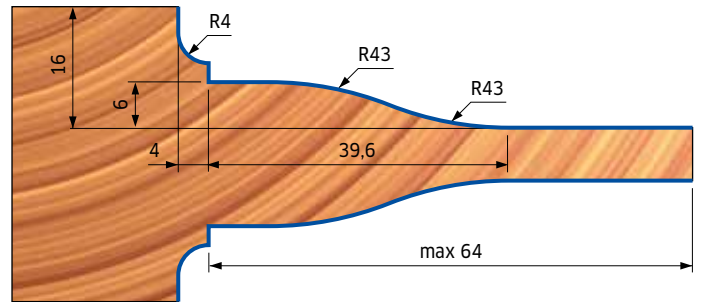
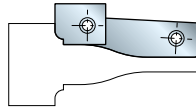
Профиль	Запасные ножи	Размеры мм	Код	SAP	
1		нож А	20 x 24 x 3	CT55MDAD301	F03FC24081
		нож В	65 x 20 x 3	CT55MDBD301	F03FC24090
2		нож А	20 x 24 x 3	CT55MDAG301	F03FC24084
		нож В	65 x 20 x 3	CT55MDBG301	F03FC24093
3		нож А	20 x 24 x 3	CT55MDAH301	F03FC24085
		нож В	65 x 20 x 3	CT55MDBH301	F03FC24094
4		нож А	20 x 24 x 3	CT55MDAI301	F03FC24086
		нож В	65 x 20 x 3	CT55MDBI301	F03FC24095

Ножи для TD55MS

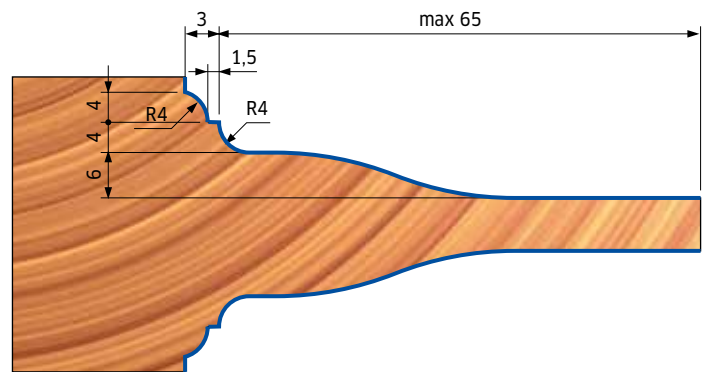
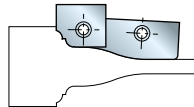
Профиль	Запасные ножи	Размеры мм	Код	SAP	
1		нож А	20 x 24 x 3	CT55MSAD301	F03FC24099
		нож В	65 x 20 x 3	CT55MSBD301	F03FC24108
2		нож А	20 x 24 x 3	CT55MSAG301	F03FC24102
		нож В	65 x 20 x 3	CT55MSBG301	F03FC24111
3		нож А	20 x 24 x 3	CT55MSAH301	F03FC24103
		нож В	65 x 20 x 3	CT55MSBH301	F03FC24112
4		нож А	20 x 24 x 3	CT55MSAI301	F03FC24104
		нож В	65 x 20 x 3	CT55MSBI301	F03FC24113



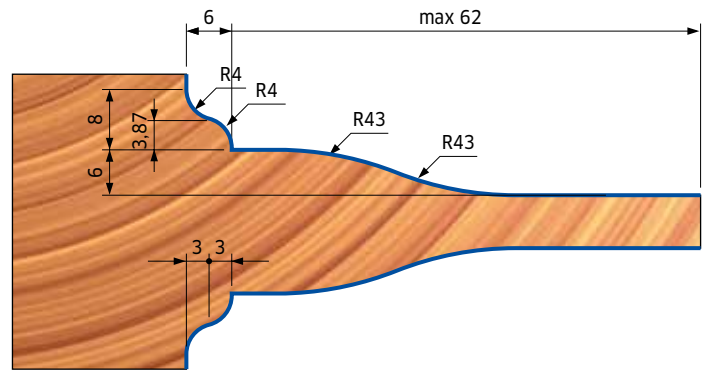
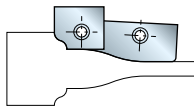
ПРОФИЛЬ 1



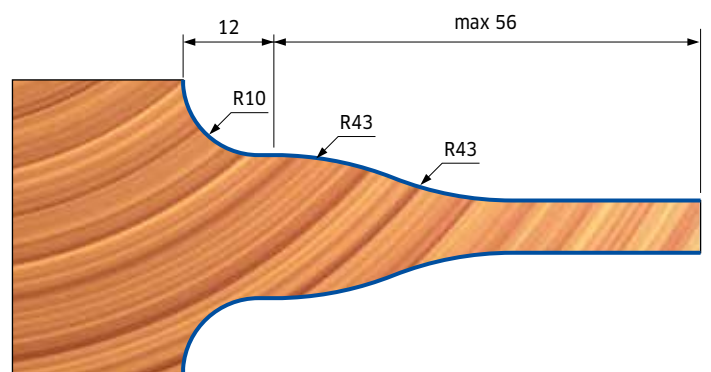
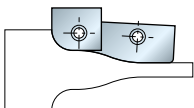
ПРОФИЛЬ 2



ПРОФИЛЬ 3



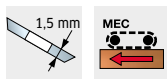
ПРОФИЛЬ 4



TG79MG Z = 2

Комплекты фрезерных головок для доски, пола и паркета

В состав комплектов фрезерных головок входят фасочные ножи. Запасные фрезерные головки AG3-AI3-AM3-AO3 поставляются без ножей и винтов, которые следует заказывать отдельно.



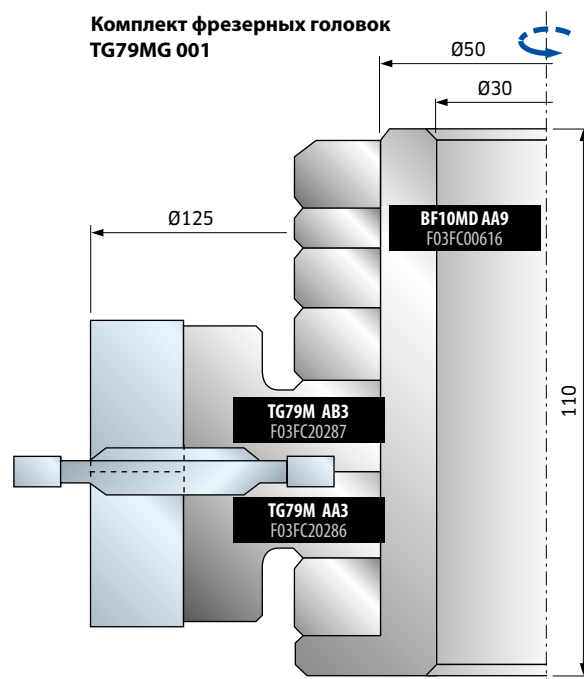
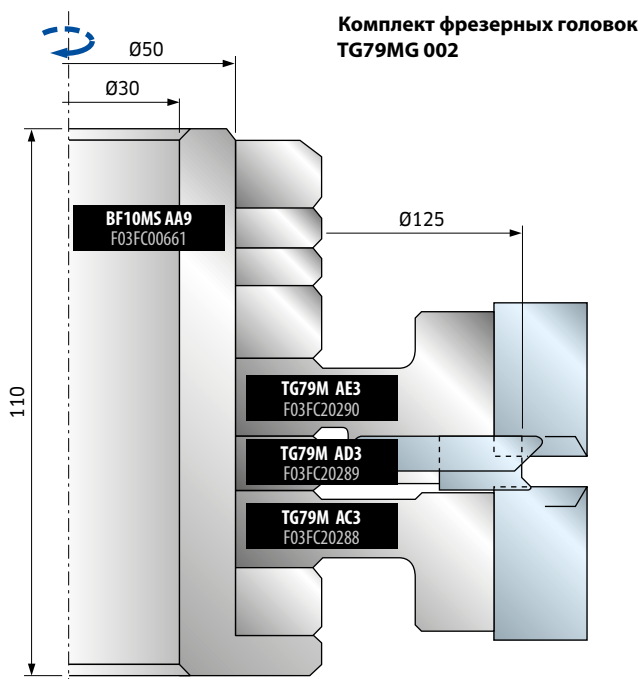
Профиль	Комплект шипов	SAP	Комплект пазов	SAP
1	TG79MG 002	F03FC20305	TG79MG 001	F03FC20304
2	TG79MG 003	F03FC20306	TG79MG 001	F03FC20304
3	TG79MG 006	F03FC20309	TG79MG 004	F03FC20307
4	TG79MG 025	F03FC20320	TG79MG 020	F03FC20315
5	TG79MG 007	F03FC20310	TG79MG 005	F03FC20308
6	TG79MG 026	F03FC20321	TG79MG 021	F03FC20316
7	TG79MG 027	F03FC20322	TG79MG 022	F03FC20317
8	TG79MG 028	F03FC20323	TG79MG 023	F03FC20318
9	TG79MG 029	F03FC20324	TG79MG 024	F03FC20319
10	TG79MG 010	F03FC20313	TG79MG 008	F03FC20311
11	TG79MG 035	F03FC20330	TG79MG 030	F03FC20325
12	TG79MG 011	F03FC20314	TG79MG 009	F03FC20312
13	TG79MG 036	F03FC20331	TG79MG 031	F03FC20326
14	TG79MG 037	F03FC20332	TG79MG 032	F03FC20327
15	TG79MG 038	F03FC20333	TG79MG 033	F03FC20328
16	TG79MG 039	F03FC20334	TG79MG 034	F03FC20329

Втулки для шпинделя с открытой стороны

Размеры мм	Код втулки	SAP
Ø50x110x30	BF10MS AA9	F03FC00661
Ø50x110x32	BF10MS AL9	F03FC24538
Ø50x110x35	BF10MS AB9	F03FC00662
Ø50x110x40	BF10MS AC9	F03FC00663

Втулки для шпинделя со стороны кожуха

Размеры мм	Код втулки	SAP
Ø50x110x30	BF10MD AA9	F03FC00616
Ø50x110x32	BF10MD AL9	F03FC24533
Ø50x110x35	BF10MD AB9	F03FC00617
Ø50x110x40	BF10MD AC9	F03FC00618



TG79MG

Z = 2

Комплекты фрезерных головок для доски, пола и паркета

Запчасти для инструментов TG79MG

Инструменты для комплектов TG79MG

D	B	d	Z	R	Макс. об/мин	Код	SAP
мм	мм	мм					
125	20	50	2		9.000	TG79M AA3	F03FC20286
125	20	50	2		9.000	TG79M AB3	F03FC20287
143	20	50	2	2	9.000	TG79M AC3	F03FC20288
128	8	50	2		9.000	TG79M AD3	F03FC20289
143	20	50	2	2	9.000	TG79M AE3	F03FC20290
144	20	50	2	2	9.000	TG79M AF3	F03FC20291
125	20	50			9.000	TG79M AG3	F03FC20292
125	20	50			9.000	TG79M AI3	F03FC20294
143	20	50			9.000	TG79M AM3	F03FC20296
143	20	50			9.000	TG79M A03	F03FC20298

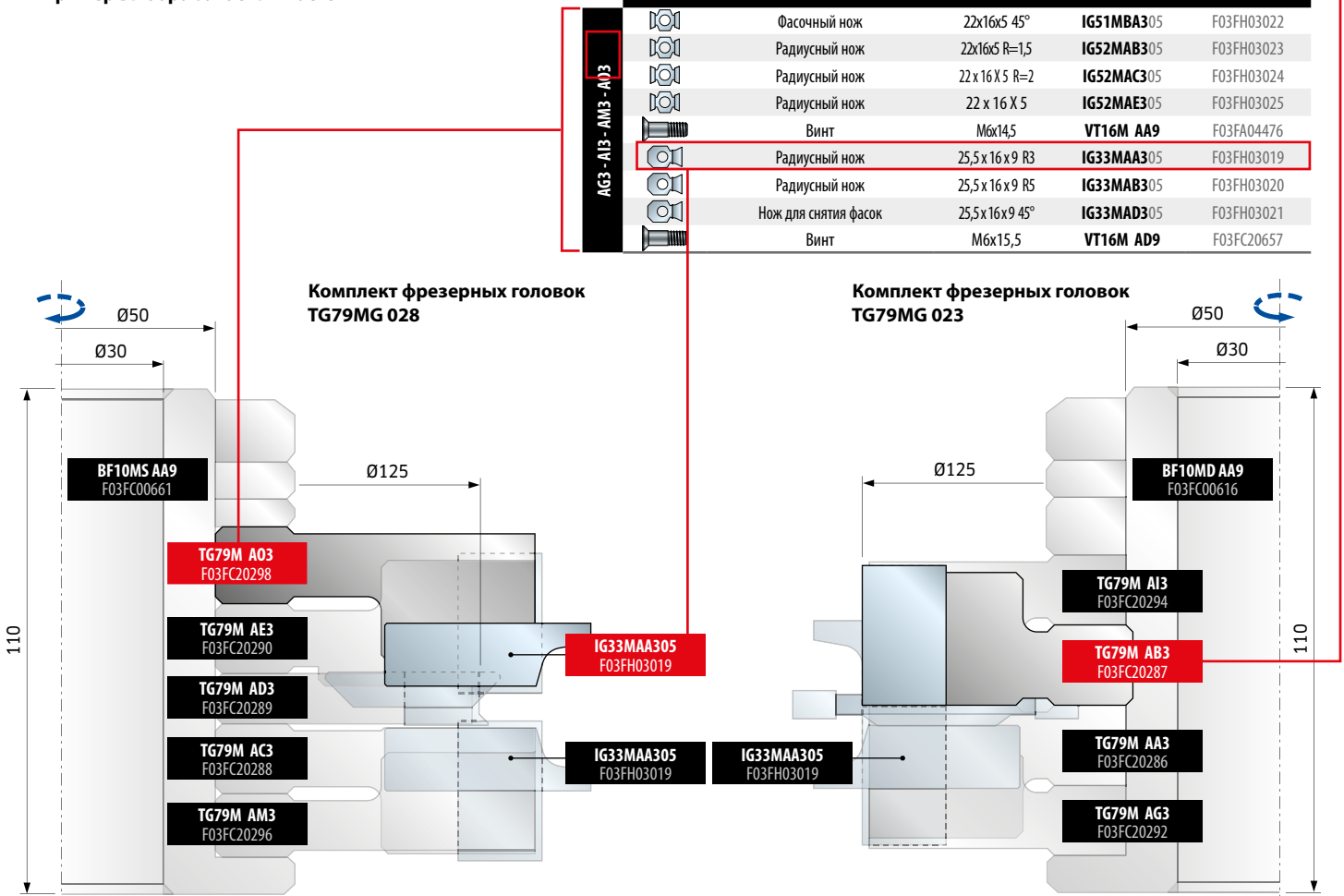
Вышеперечисленные коды не включают втулку, которую следует заказывать отдельно.

	Запасные части	Размеры мм	Код	SAP
AA3	Нож	20 x 12 x 1,5	CG08MDA310	F03FH02905
	Клин	16	CN01M DA9	F03FC01251
	Винт	M8 x 16	VT03M AA9	F03FA04435
AB3	Нож для выборки пазов	40 x 16 x 4	IG04MDAA305	F03FH03409
	Винт	M6x14,5	VT16M AA9	F03FA04476
	Нож	20 x 12 x 1,5	CG08MDA310	F03FH02905
AC3	Клин	16	CN01M DA9	F03FC01251
	Винт	M8 x 16	VT03M AA9	F03FA04435
	Нож для выборки пазов	40 x 16 x 4	IG04MSAA305	F03FH02994
AD3	Винт	M6x14,5	VT16M AA9	F03FA04476
	Нож	20 x 12 x 1,5	CG08MDA310	F03FH02905
	Клин	16	CN01M DA9	F03FC01251
AE3 - AF3	Винт	M8 x 16	VT03M AA9	F03FA04435
	Нож	22,86x2,5	RG02MAA305	F03FH03041
	Винт	M5x8	VT05M AA9	F03FA04444
AM3	Нож	7,5 x 12 x 1,5	CG01MOB310	F03FC23814
	Клин	14 x 7,2 x 8	CN09M AT9	F03FC01294
	Винт	M5 x 19	VT11M AA9	F03FA04468
A03	Нож	20 x 12 x 1,5	CG08MDA310	F03FH02905
	Клин	16	CN01M DA9	F03FC01251
	Винт	M8 x 16	VT03M AA9	F03FA04435
AG3	Нож	22,86x2,5	RG02MAA305	F03FH03041
	Винт	M5x8	VT05M AA9	F03FA04444
	Фасочный нож	22x16x5 45°	IG51MBA305	F03FH03022
AI3	Винт	M6x14,5	VT16M AA9	F03FA04476

Дополнительные ножи для инструментов TG79MG

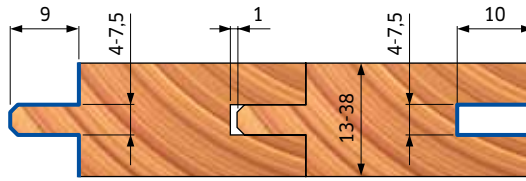
	Запасные части	Размеры мм	Код	SAP
AG3 - AI3 - AM3 - A03	Фасочный нож	22x16x5 45°	IG51MBA305	F03FH03022
	Радиусный нож	22x16x5 R=1,5	IG52MAB305	F03FH03023
	Радиусный нож	22 x 16 X 5 R=2	IG52MAC305	F03FH03024
	Радиусный нож	22 x 16 X 5	IG52MAE305	F03FH03025
	Винт	M6x14,5	VT16M AA9	F03FA04476
	Радиусный нож	25,5 x 16 x 9 R3	IG33MAA305	F03FH03019
	Радиусный нож	25,5 x 16 x 9 R5	IG33MAB305	F03FH03020
	Нож для снятия фасок	25,5 x 16 x 9 45°	IG33MAD305	F03FH03021
	Винт	M6x15,5	VT16M AD9	F03FC20657

Пример выбора запасных частей

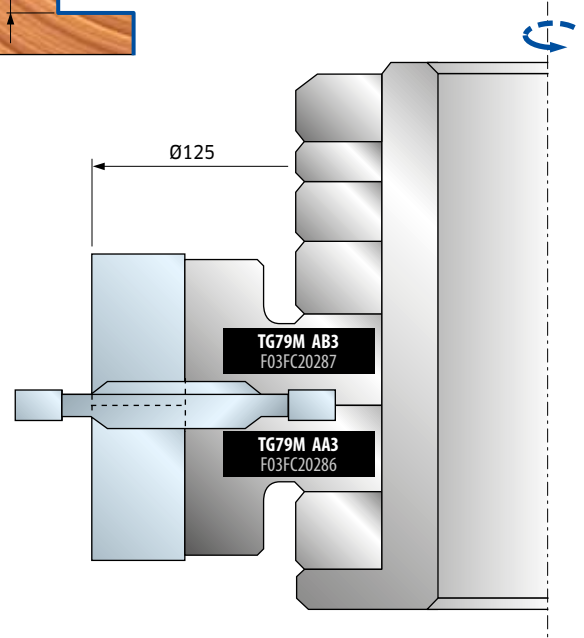
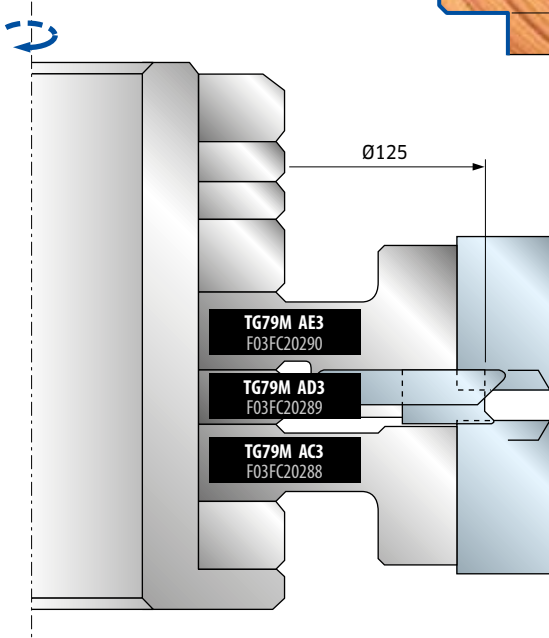


ПРОФИЛЬ 1

Комплект фрезерных головок
TG79MG 002

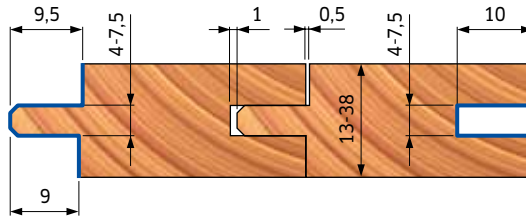


Комплект фрезерных головок
TG79MG 001

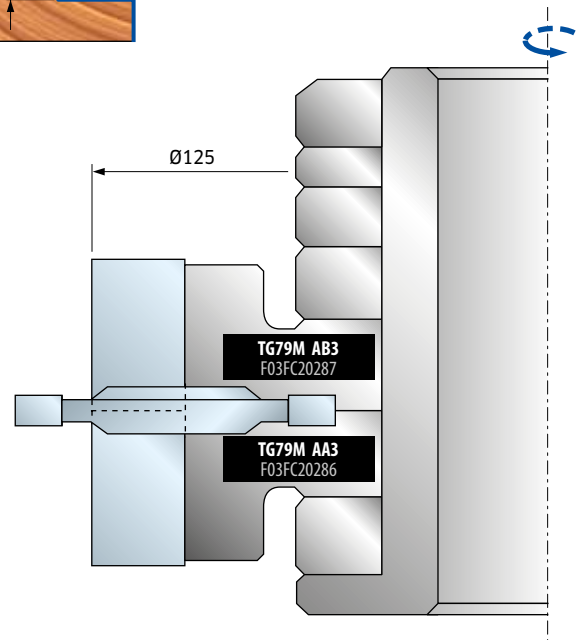
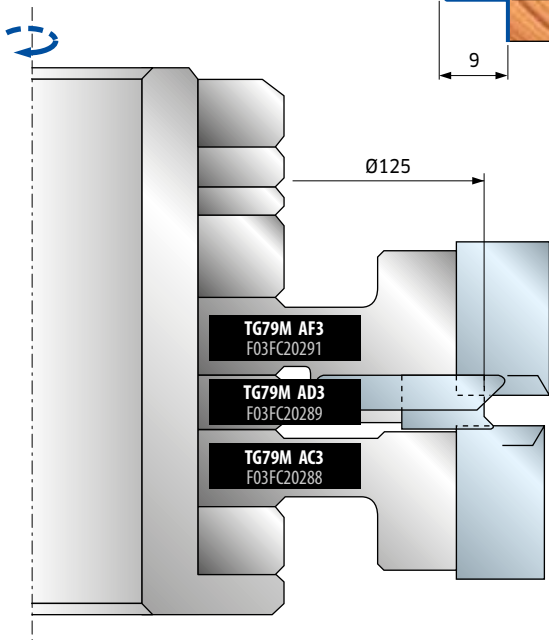


ПРОФИЛЬ 2

Комплект фрезерных головок
TG79MG 003

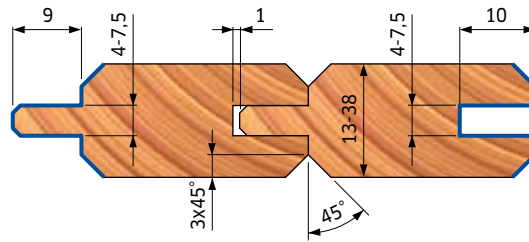
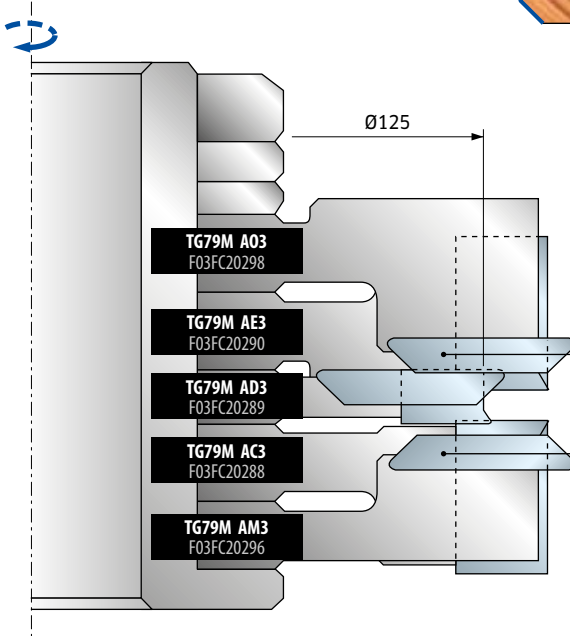


Комплект фрезерных головок
TG79MG 001

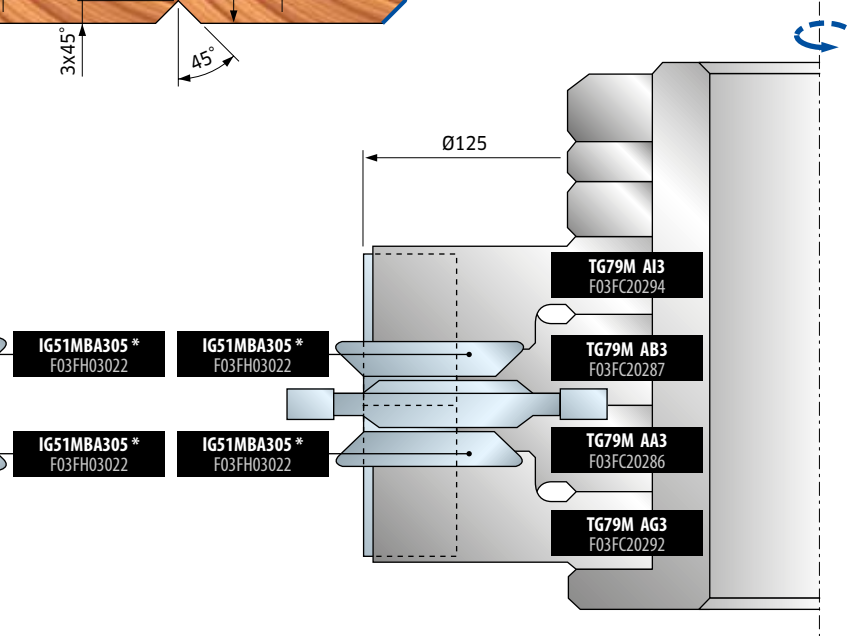


ПРОФИЛЬ 3

Комплект фрезерных головок TG79MG 006

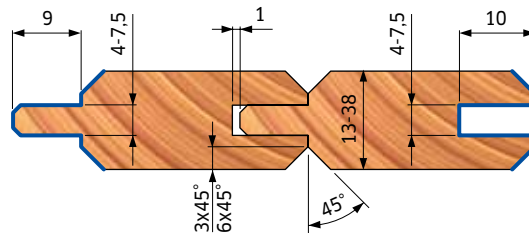
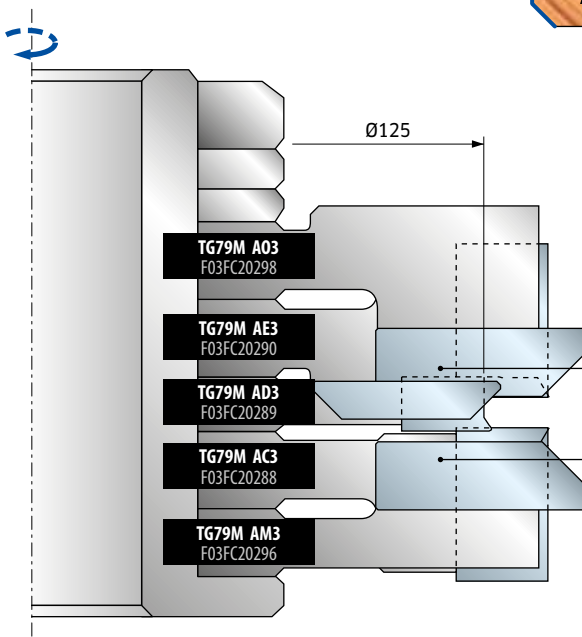


Комплект фрезерных головок TG79MG 004

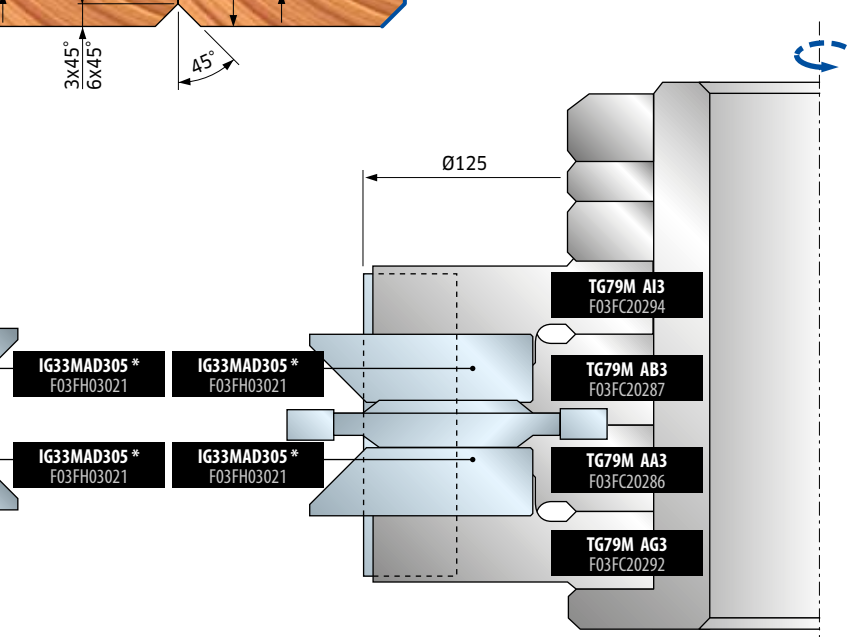


ПРОФИЛЬ 4

Комплект фрезерных головок TG79MG 025



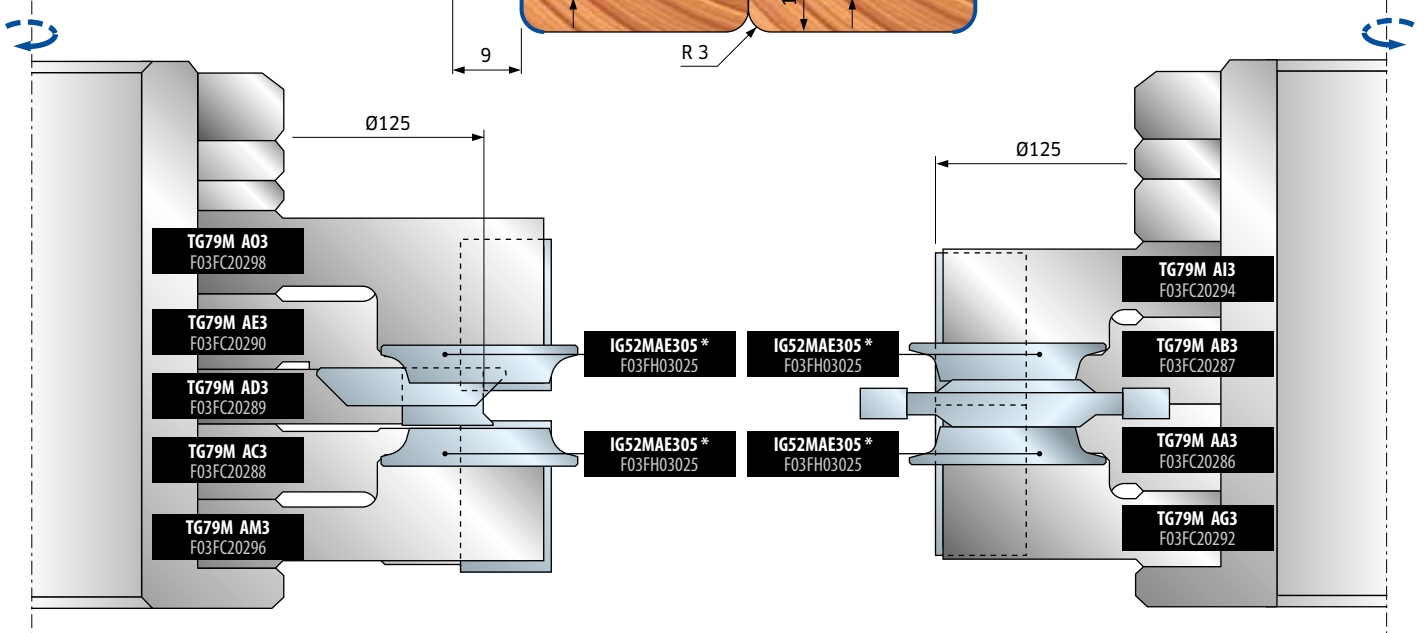
Комплект фрезерных головок TG79MG 020



* Ножи не входят в комплект поставки

ПРОФИЛЬ 5

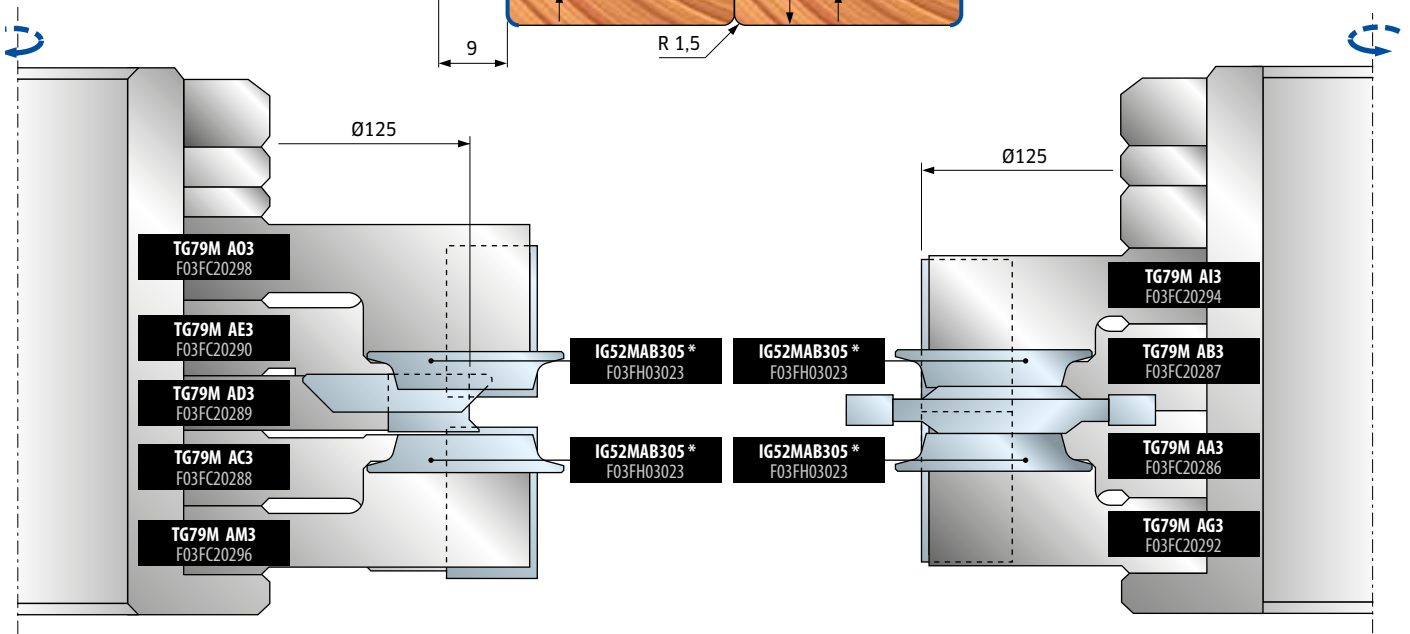
Комплект фрезерных головок TG79MG 007



Комплект фрезерных головок TG79MG 005

ПРОФИЛЬ 6

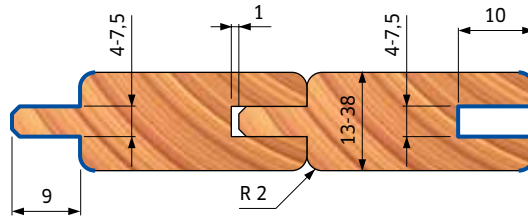
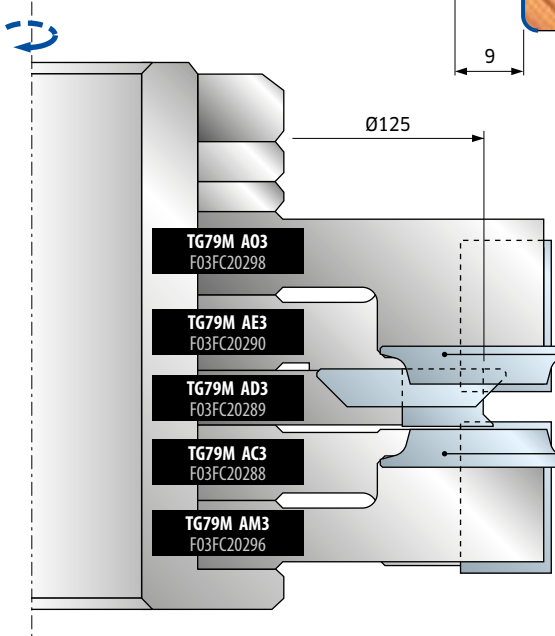
Комплект фрезерных головок TG79MG 026



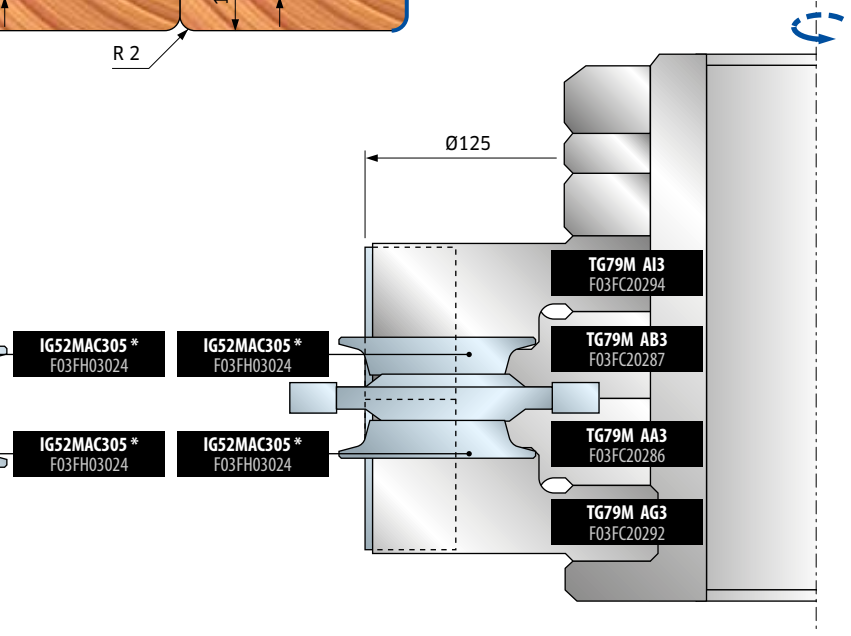
Комплект фрезерных головок TG79MG 021

ПРОФИЛЬ 7

Комплект фрезерных головок TG79MG 027

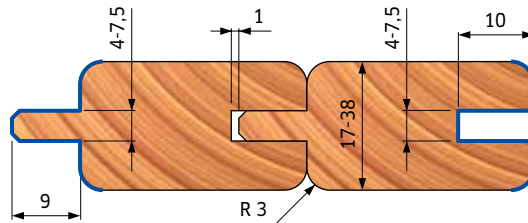
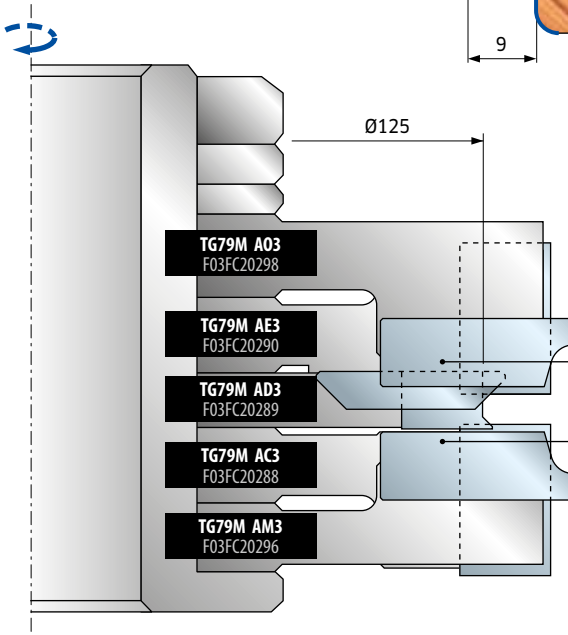


Комплект фрезерных головок TG79MG 022

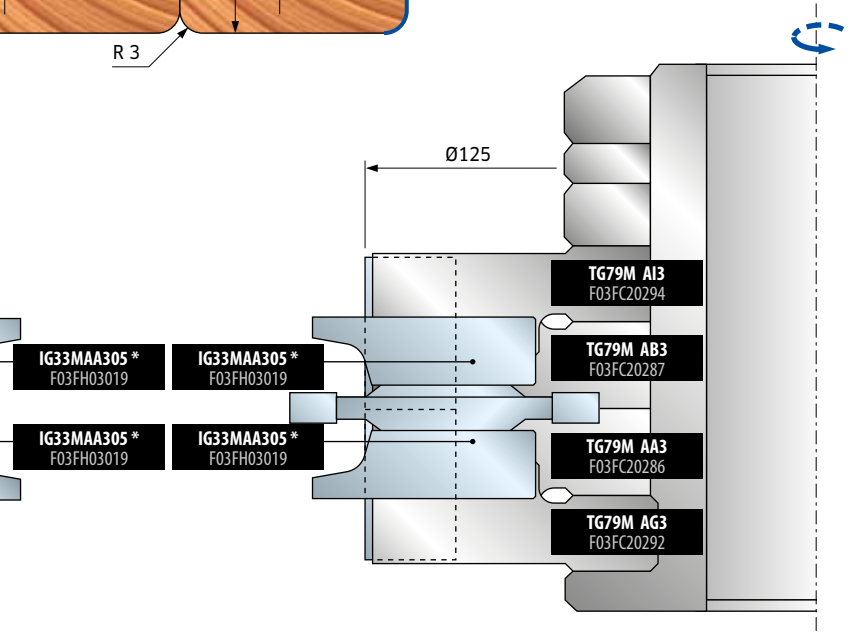


ПРОФИЛЬ 8

Комплект фрезерных головок TG79MG 028



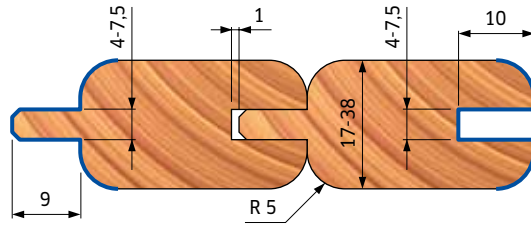
Комплект фрезерных головок TG79MG 023



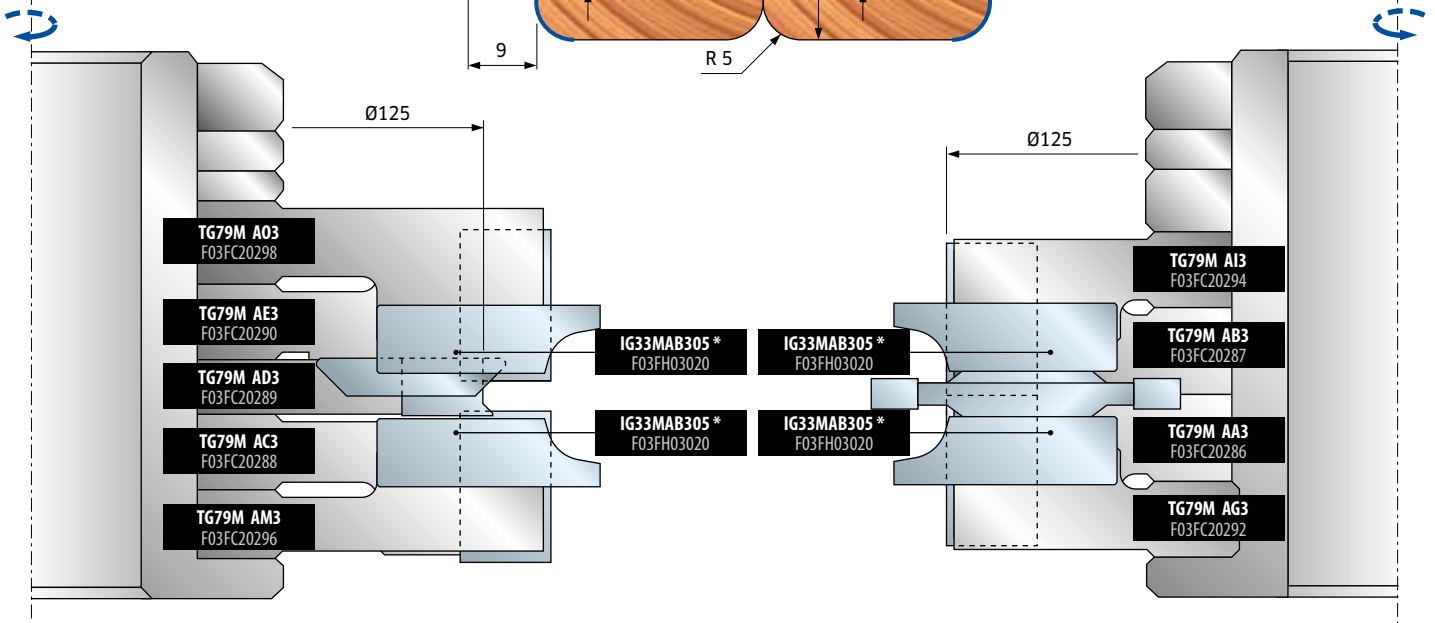
* Ножи не входят в комплект поставки

ПРОФИЛЬ 9

Комплект фрезерных головок TG79MG 029

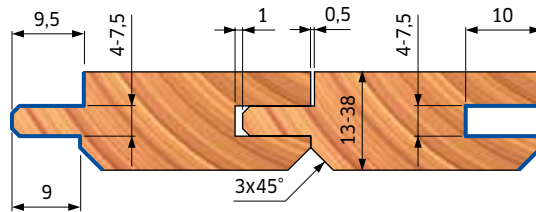


Комплект фрезерных головок TG79MG 024

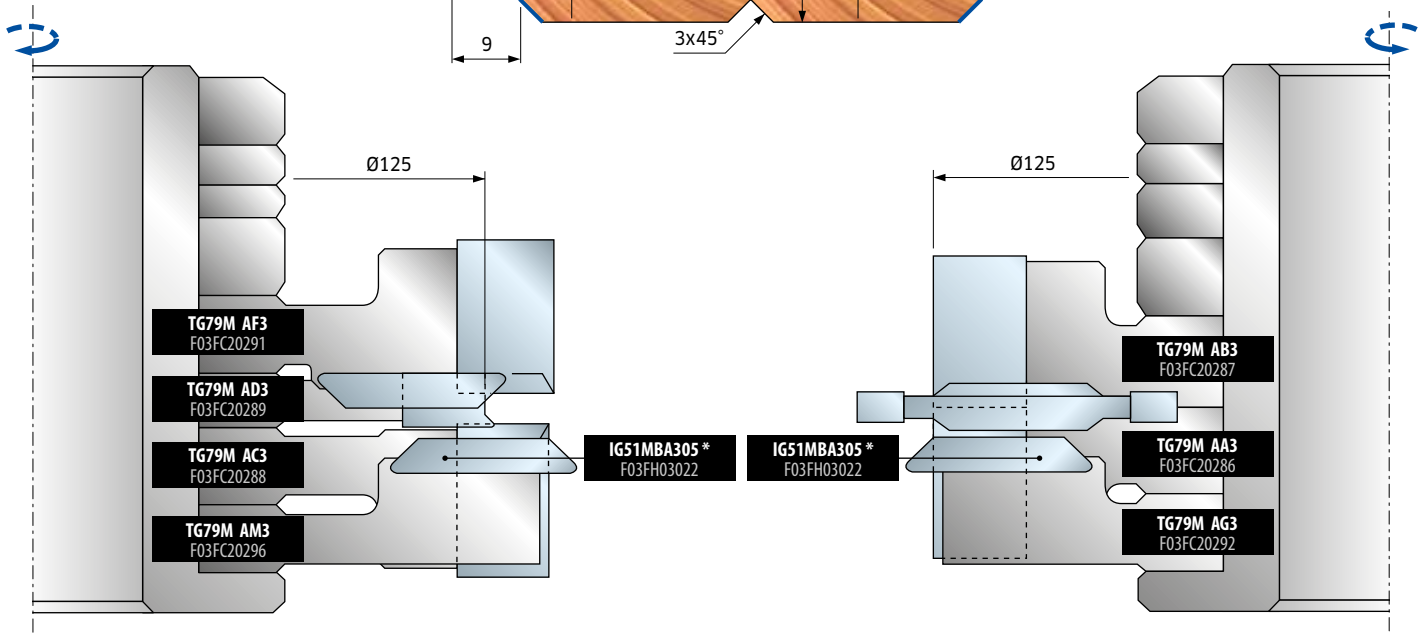


ПРОФИЛЬ 10

Комплект фрезерных головок TG79MG 010

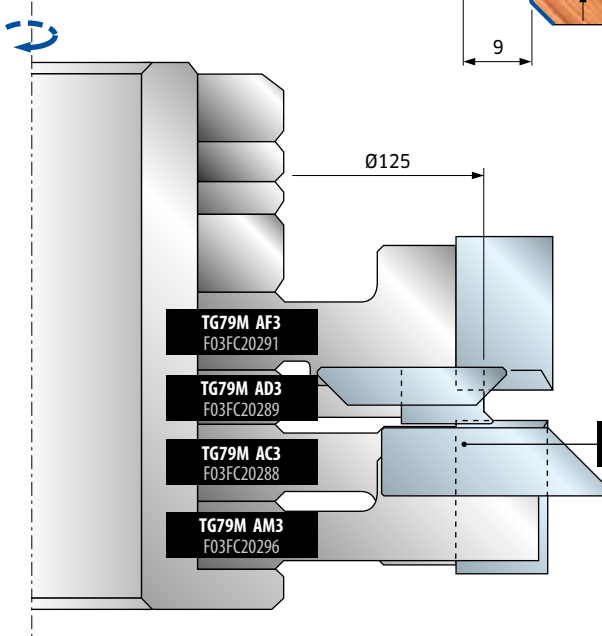
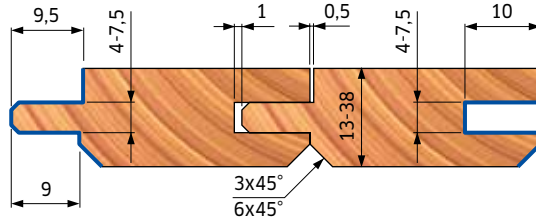


Комплект фрезерных головок TG79MG 008



ПРОФИЛЬ 11

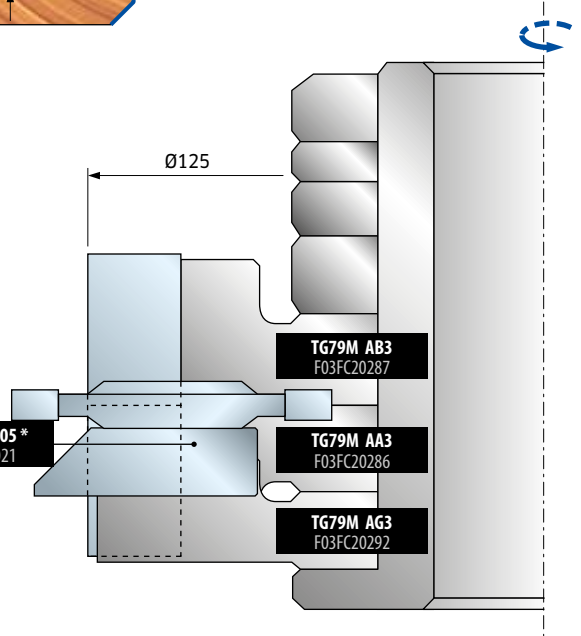
Комплект фрезерных головок TG79MG 035



IG33MAD305*
F03FH03021

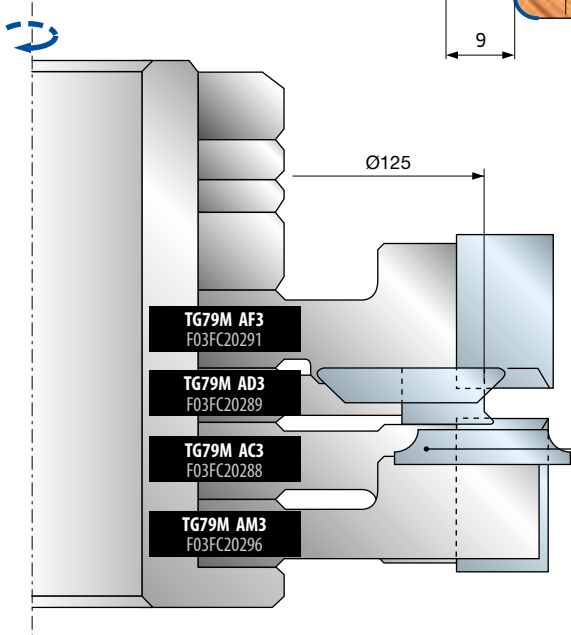
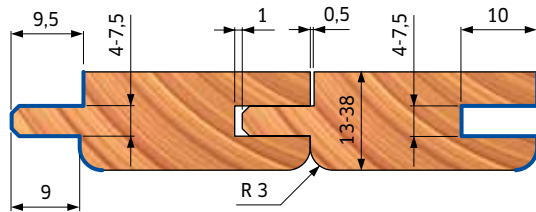
IG33MAD305*
F03FH03021

Комплект фрезерных головок TG79MG 030



ПРОФИЛЬ 12

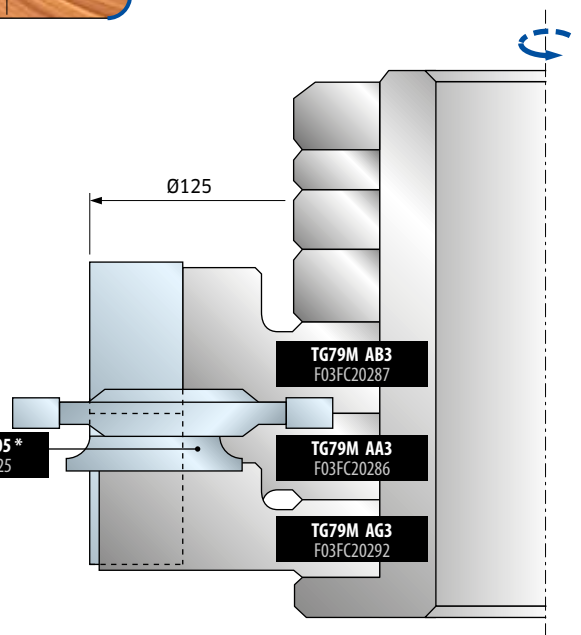
Комплект фрезерных головок TG79MG 011



IG52MAE305*
F03FH03025

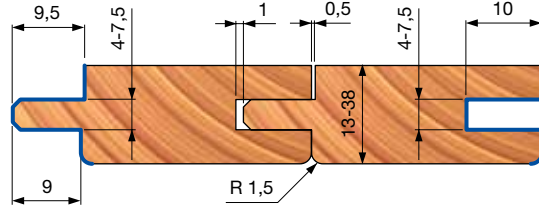
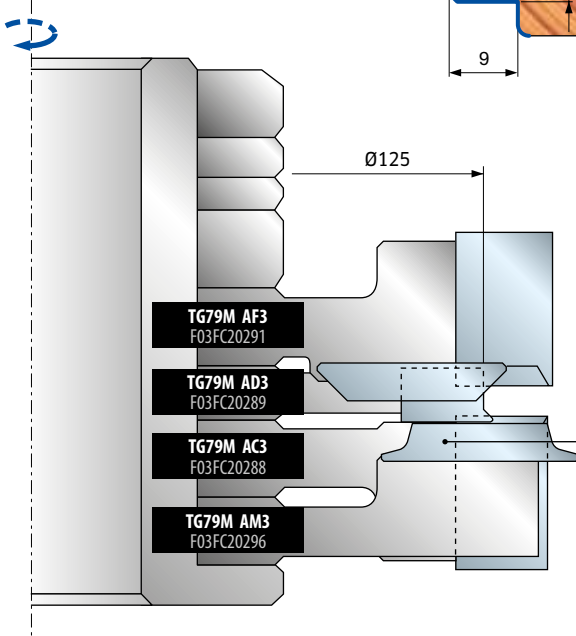
IG52MAE305*
F03FH03025

Комплект фрезерных головок TG79MG 009

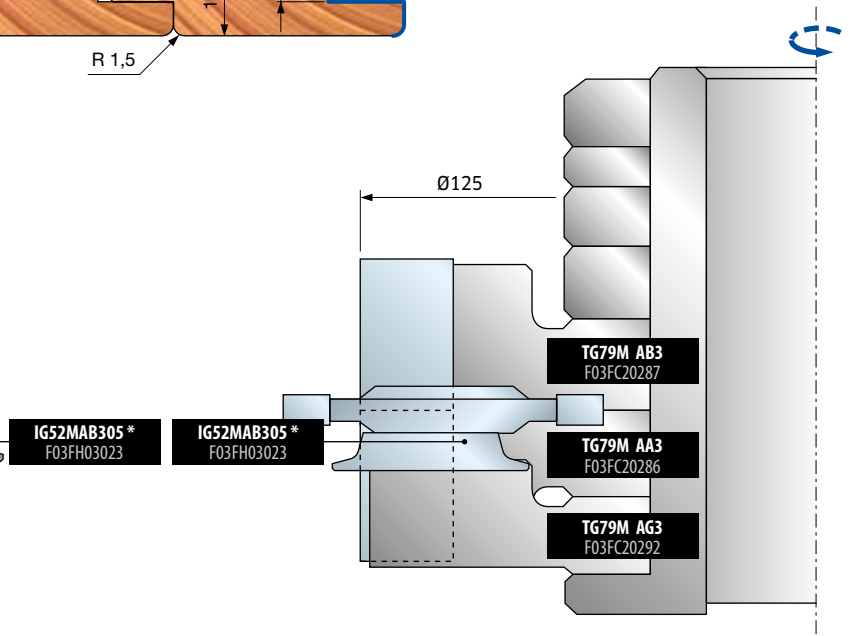


ПРОФИЛЬ 13

Комплект фрезерных головок TG79MG 036

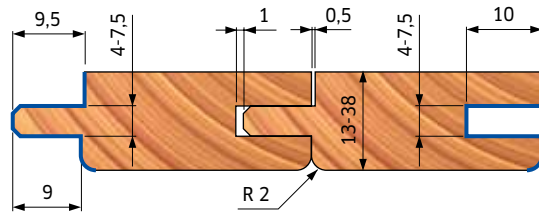
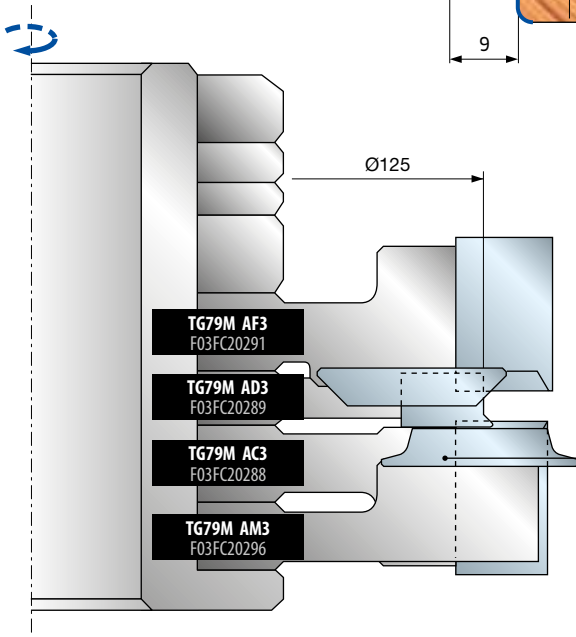


Комплект фрезерных головок TG79MG 031

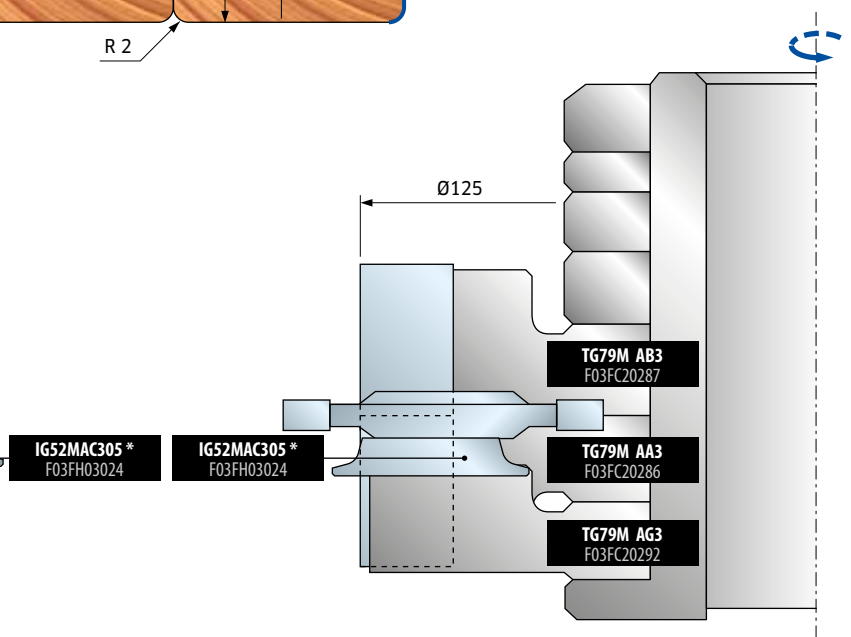


ПРОФИЛЬ 14

Комплект фрезерных головок TG79MG 037

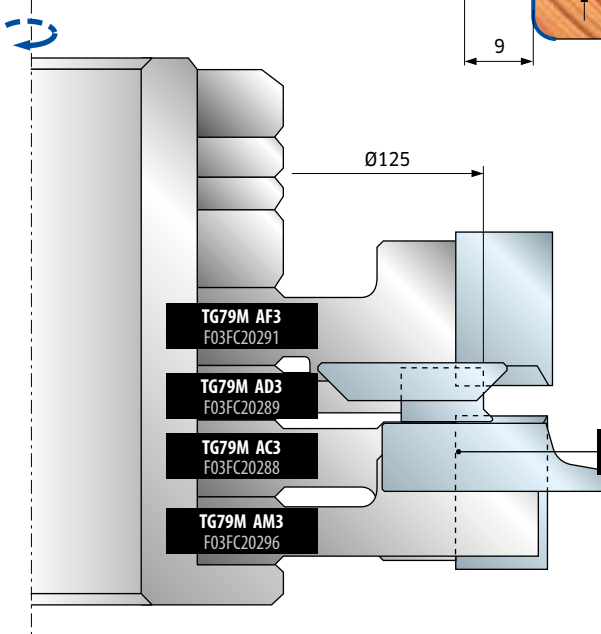
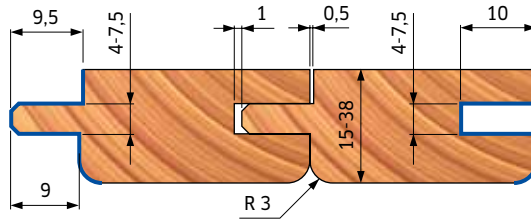


Комплект фрезерных головок TG79MG 032

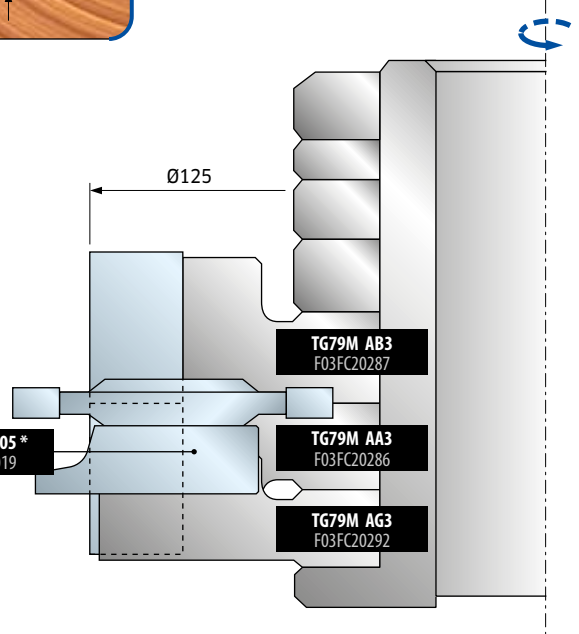


ПРОФИЛЬ 15

Комплект фрезерных головок TG79MG 038

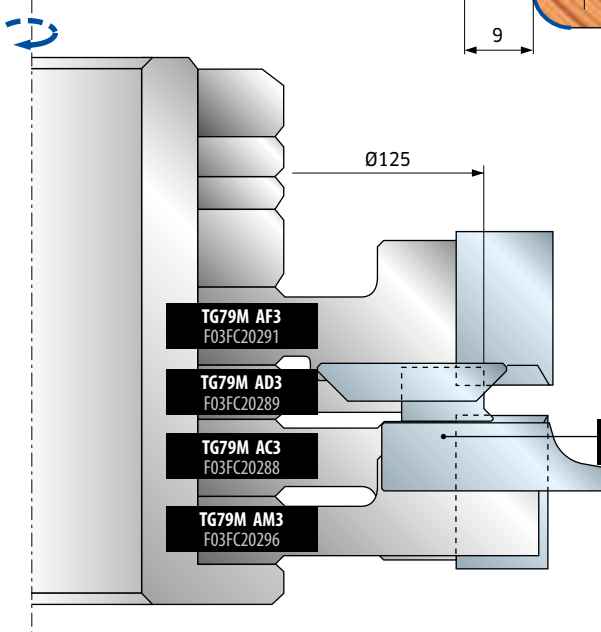
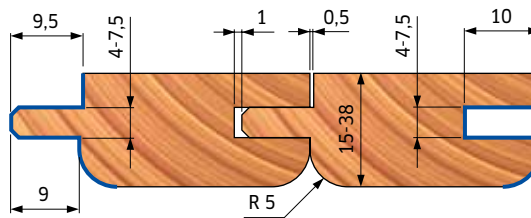


Комплект фрезерных головок TG79MG 033

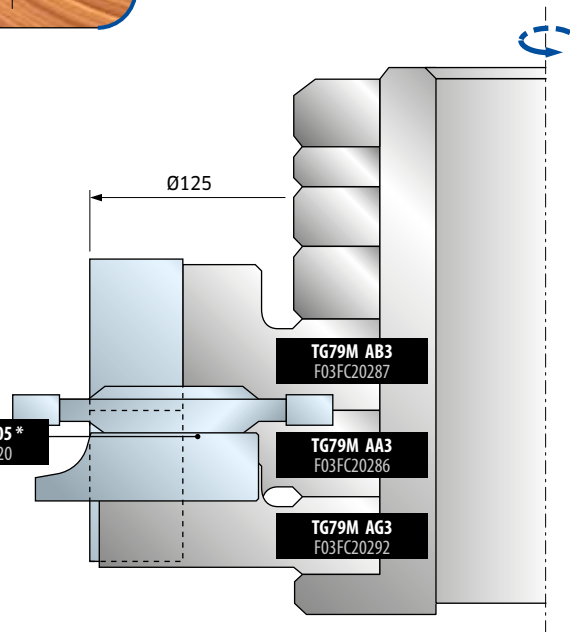


ПРОФИЛЬ 16

Комплект фрезерных головок TG79MG 039



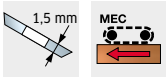
Комплект фрезерных головок TG79MG 034



* Ножи не входят в комплект поставки

TG99MG

Z = 4



Комплекты фрезерных головок для доски, пола и паркета

Профиль	Комплект шипов	SAP	Комплект пазов femmina	SAP
A	TG99MG002	F03FC22132	TG99MG001	F03FC22131
B	TG99MG003	F03FC22133	TG99MG001	F03FC22131
C	TG99MG009	F03FC22140	TG99MG008	F03FC22139
D	TG99MG011	F03FC22142	TG99MG010	F03FC22141
E	TG99MG005	F03FC22135	TG99MG004	F03FC22134
F	TG99MG007	F03FC22137	TG99MG006	F03FC22136
G	TG99MG013	F03FC22145	TG99MG012	F03FC22143
H	TG99MG015	F03FC22146	TG99MG014	F03FC22144

Вышеперечисленные коды не включают втулку, которую следует заказывать отдельно.

Втулки для шпинделя со стороны кожуха

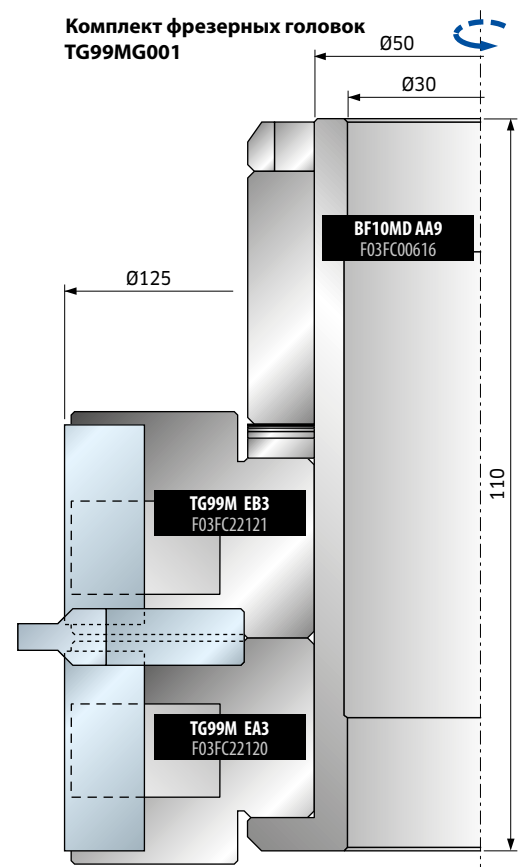
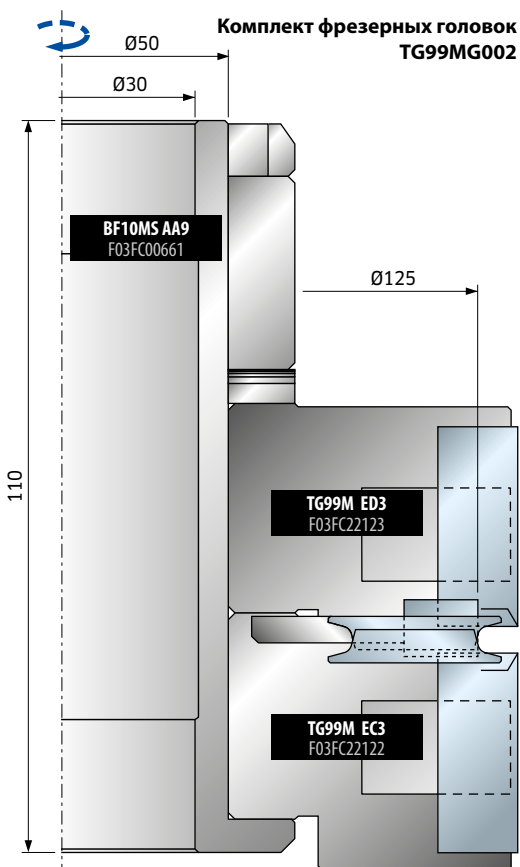
Размеры мм	Код втулки	SAP
Ø50x110x30	BF10MD AA9	F03FC00616
Ø50x110x32	BF10MD AL9	F03FC24533
Ø50x110x35	BF10MD AB9	F03FC00617
Ø50x110x40	BF10MD AC9	F03FC00618

Втулки для шпинделя с открытой стороны

Размеры мм	Код втулки	SAP
Ø50x110x30	BF10MS AA9	F03FC00661
Ø50x110x32	BF10MS AL9	F03FC24538
Ø50x110x35	BF10MS AB9	F03FC00662
Ø50x110x40	BF10MS AC9	F03FC00663

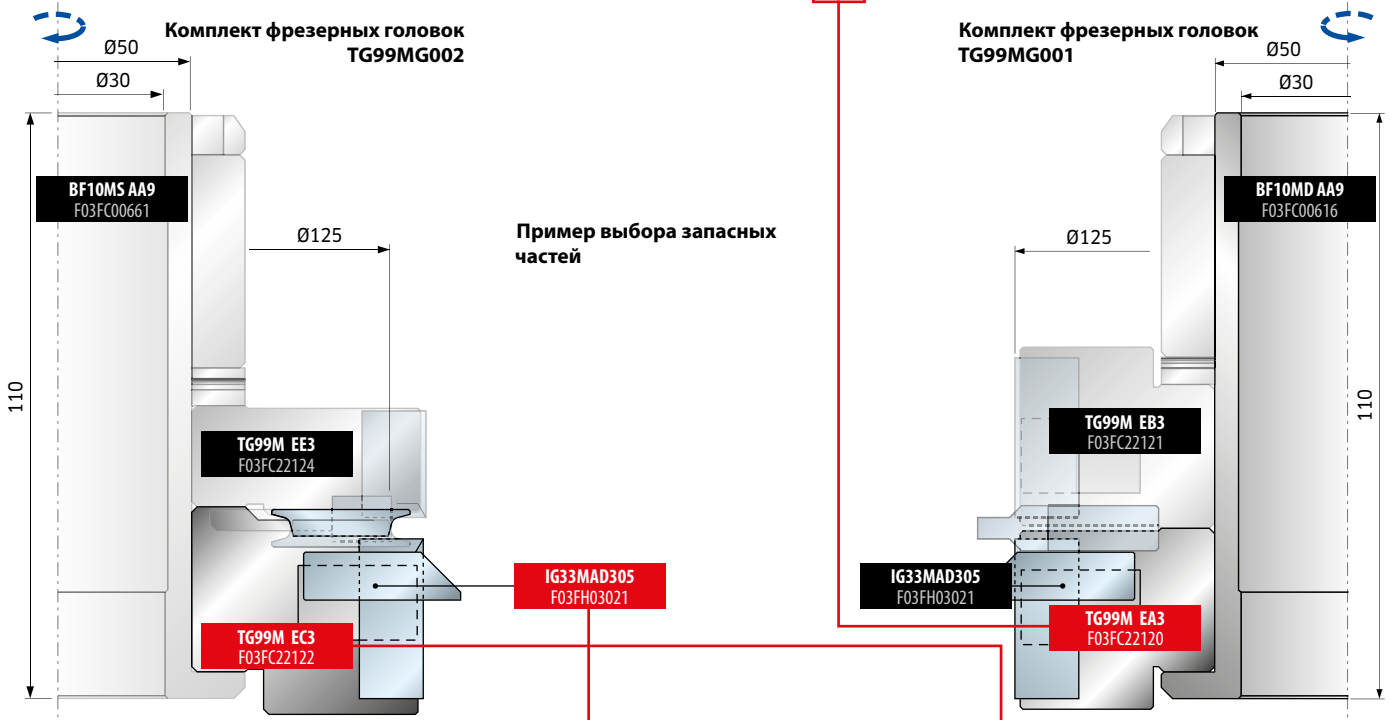
Инструменты для комплектов TG99MG

D мм	B мм	d мм	Z	R	Макс. об/мин	Код	SAP
125	30	50	4		10 300	TG99M EA3	F03FC22120
125	30	50	4		10 300	TG99M EB3	F03FC22121
137	30	50	4	2	9.600	TG99M EC3	F03FC22122
137	30	50	4	2	9.600	TG99M ED3	F03FC22123
138	20	50	4	2	9.600	TG99M EE3	F03FC22124
137	12	50	4		9.600	TG99M EF3	F03FC22125
125	30	50	4		10 300	TG99M EG3	F03FC22126
149	12	50	4	2	9.000	TG99M EH3	F03FC22127
143	20	50	4	2	9.000	TG99M EI3	F03FC22128
142	12	50	4		9.000	TG99M EK3	F03FC22129
169	12	50	4	2	8.300	TG99M EL3	F03FC22130



Карта для выбора запасных частей

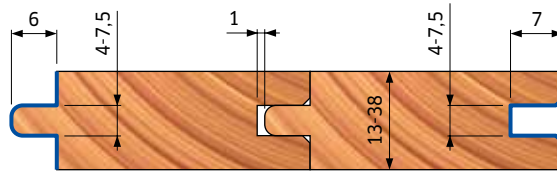
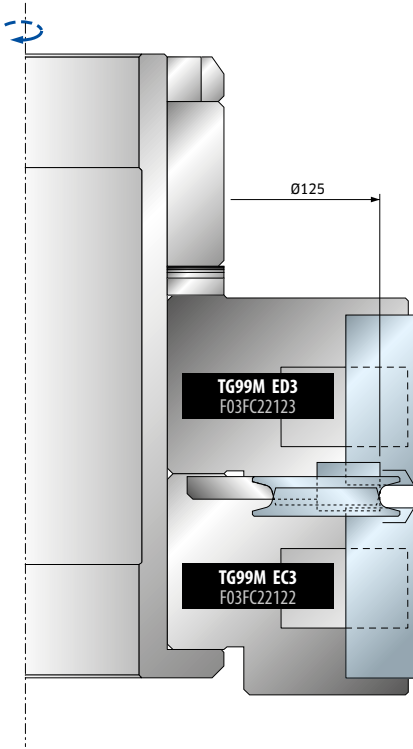
Запасные части	Размеры мм	Код	SAP	Для фрезерных головок TG99M											
				EA3	EB3	EC3	ED3	EE3	EF3	EG3	EH3	EI3	EK3	EL3	
Нож	12x12x1,5	CG26MBA310	F03FH02937							●		●		●	●
Клин	15x10x8	CN09M AA9	F03FC01280							●		●		●	●
Гайка	10x11,5x6	VT20M AA9	F03FA04497							●		●		●	●
Винт	M6x22	VT19M AB9	F03FA04491							●		●		●	●
Нож	20x12x1,5	CG26MDA310	F03FH02939							●				●	
Клин	15x16x8	CN09MD A09	F03FC01306							●				●	
Винт	M10x22	VT19M MA9	F03FA04496	●	●	●	●	●		●				●	
Гайка	15x13,3x10	VT20M MA9	F03FC20670				●	●	●					●	
Нож	30x12x1,5	CG26MEA310	F03FH02940	●	●	●	●			●					
Клин	15x26x8	CN09MD AD9	F03FC01300	●			●								
Клин	15x26x8	CN09MS AD9	F03FC01326		●	●				●					
Гайка	15x13,3x10	VT20M NA9	F03FC20671	●	●					●					
Гайка	15x13,3x10	VT20M MA9	F03FC20670				●	●	●					●	
Винт	M10x22	VT19M MA9	F03FA04496	●	●	●	●	●		●				●	
Клин	28x9,5x8	CN03M BB9	F03FA00585	●	●	●	●								
Винт	M8x22	VT19M BB9	F03FA04493	●	●	●	●								
Клин	14x21,5x22	CN03M BA9	F03FA00584	●	●	●	●								
Нож	22,86x2,5	RG02MAA305	F03FH03041				●	●	●			●	●		●
Винт	M5x8	VT05M AA9	F03FA04444				●	●	●			●	●		●
Зубцовый нож	34x9x16	SR06MSBB301	F03FC24201				●					●			●
Винт	M6x13	VT16M AE9	F03FC20658				●					●			●
Ножи для пазов с фасками	32,7x16x8,5	IG16MAA301	F03FC24161	●	●										
Винт	M6x15,5	VT16M AD9	F03FC20657	●	●										
Нож для выборки пазов	40x16x4	IG04MSAA305	F03FH02994							●					
Фасочный нож	35x4x7	IG17MDAA305	F03FC24162							●					●
Фасочный нож	22x16x5 45°	IG51MBA305	F03FH03022							●					
Радиусный нож	22x16x5 R=1,5	IG52MAB305	F03FH03023				●	●	●			●	●		●
Винт	M6x14,5	VT16M AA9	F03FA04476	●	●										
Ключ Torx	T9x100	CB03M CA9	F03FA00165	●	●	●	●	●	●	●	●	●	●	●	●
Ключ-шестигранник	3 x 110	CB03M AA9	F03FA00162	●	●	●	●	●	●	●	●	●	●	●	●
Ключ-шестигранник	4x110	CB03M BA9	F03FA00163	●	●	●	●	●	●	●	●	●	●	●	●



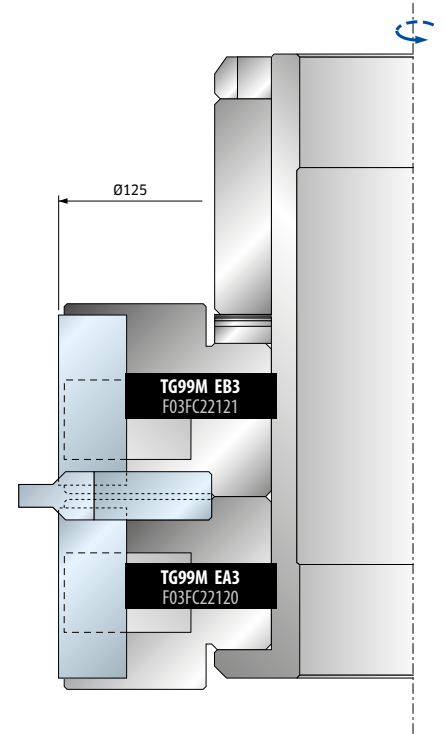
Дополнительные запчасти	Размеры мм	Код	SAP	Для фрезерных головок TG99M			
				EA3	EB3	EC3	ED3
Нож для снятия фасок	25,5x16x9 45°	IG33MAD305	F03FH03021	●	●	●	●
Радиусный нож	25,5x16x9 R3	IG33MAA305	F03FH03019	●	●	●	●
Радиусный нож	25,5x16x9 R5	IG33MAB305	F03FH03020	●	●	●	●
Винт	M6x15,5	VT16M AD9	F03FC20657	●	●	●	●

ПРОФИЛЬ А

Комплект фрезерных головок
TG99MG002

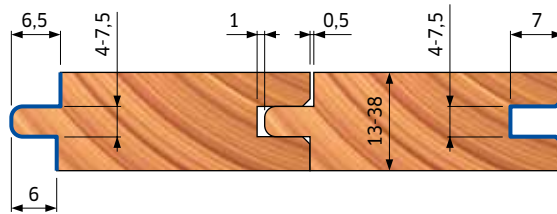
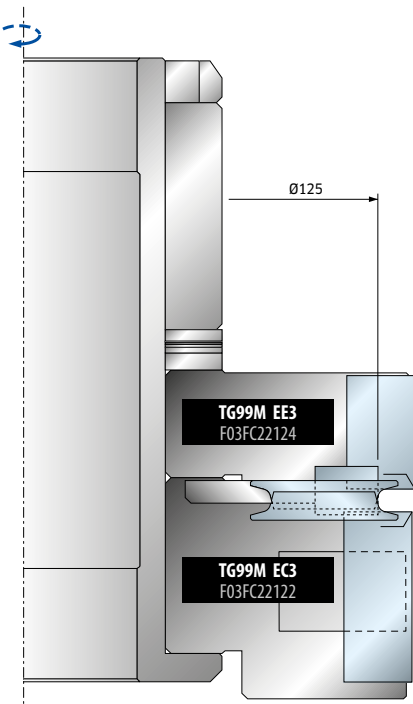


Комплект фрезерных головок
TG99MG001

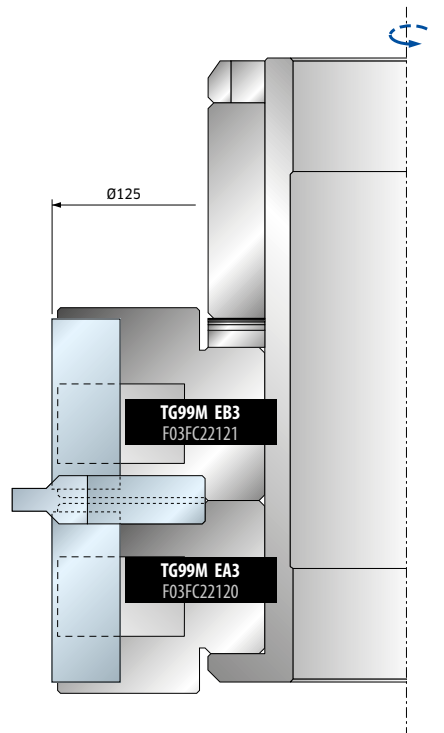


ПРОФИЛЬ В

Комплект фрезерных головок
TG99MG003

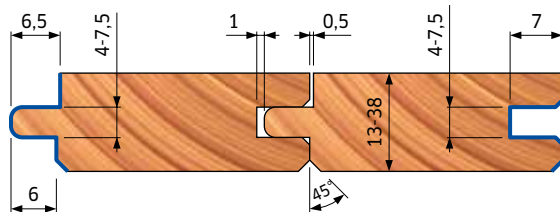
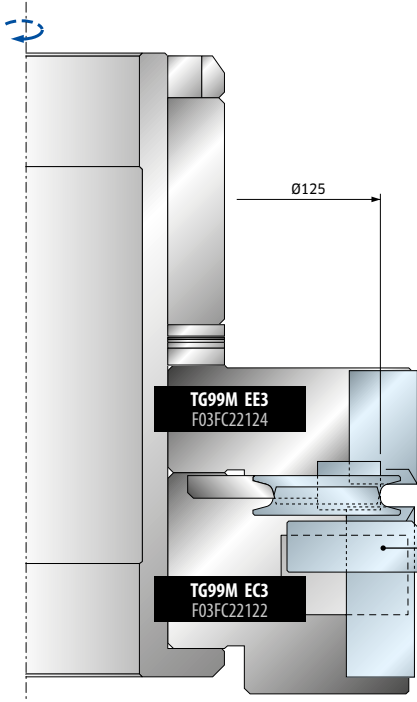


Комплект фрезерных головок
TG99MG001

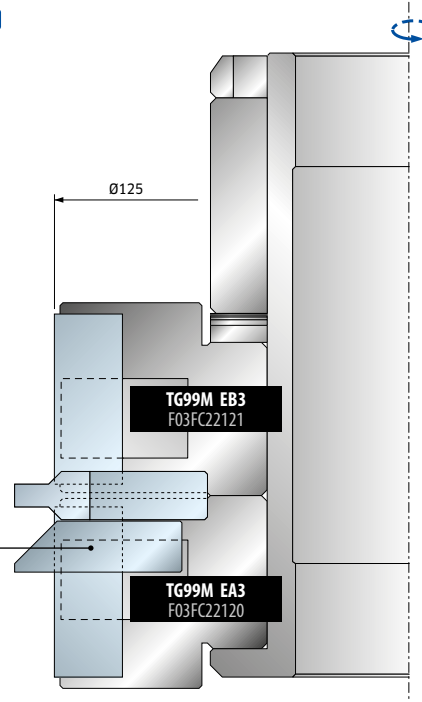


ПРОФИЛЬ C

Комплект фрезерных головок TG99MG009

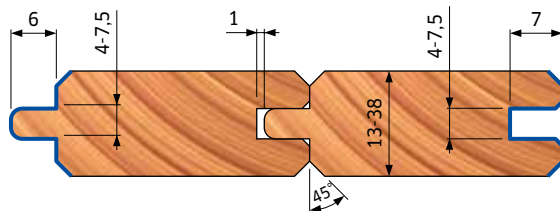
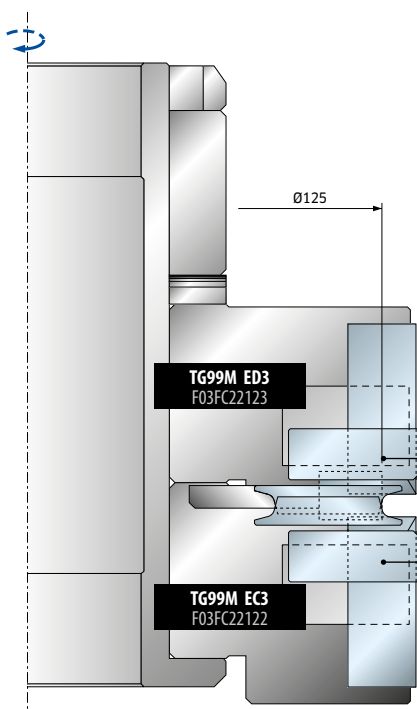


Комплект фрезерных головок TG99MG008

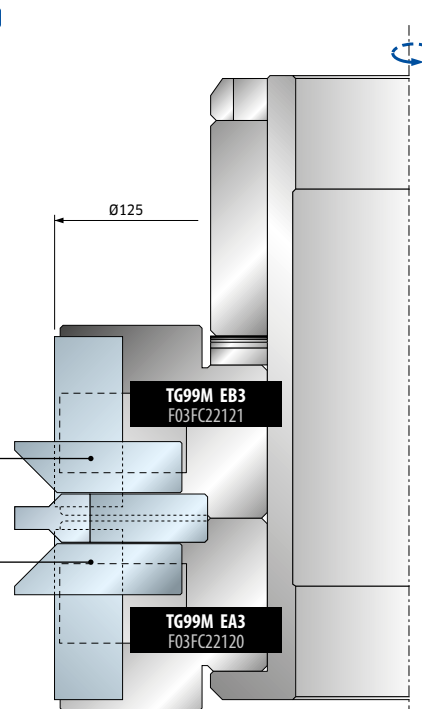


ПРОФИЛЬ D

Комплект фрезерных головок TG99MG011

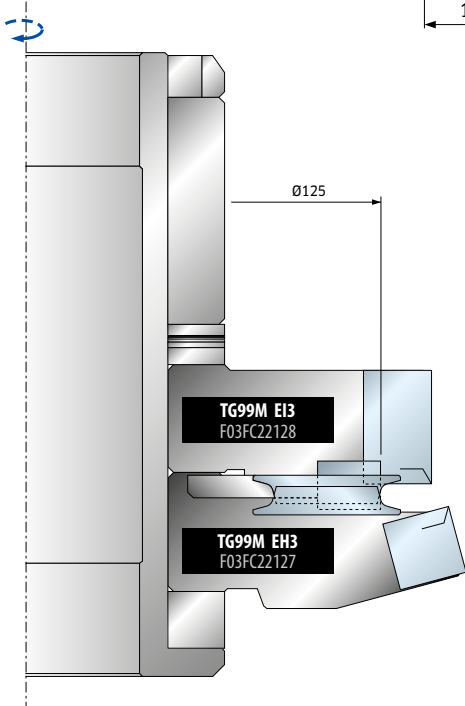
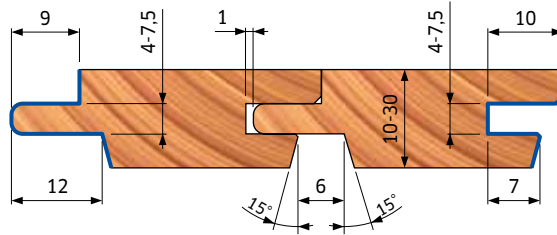


Комплект фрезерных головок TG99MG010

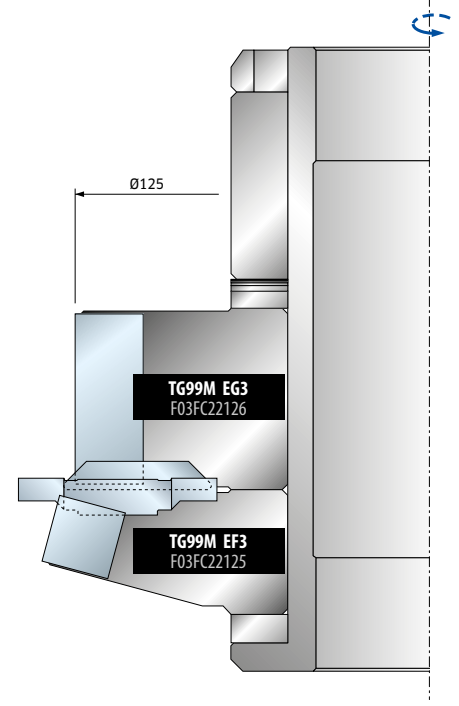


ПРОФИЛЬ E

Комплект фрезерных головок
TG99MG005

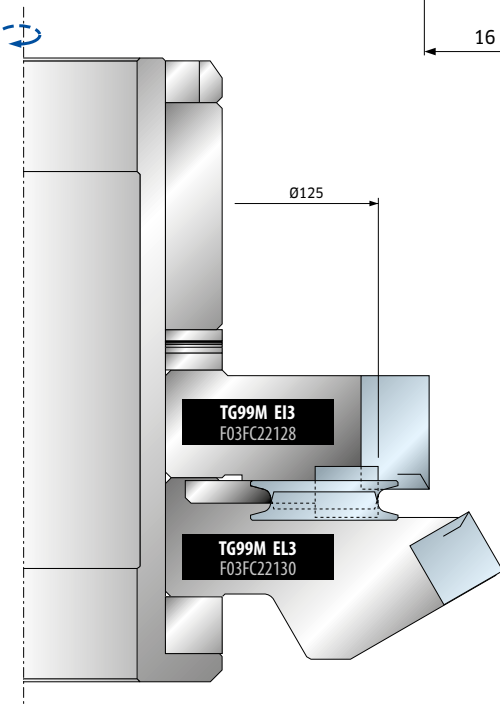
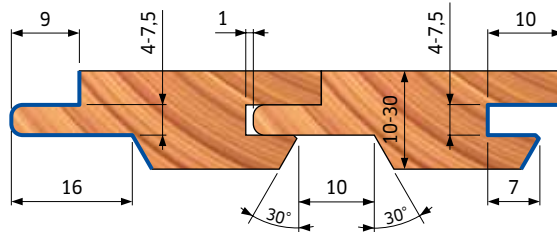


Комплект фрезерных головок
TG99MG004

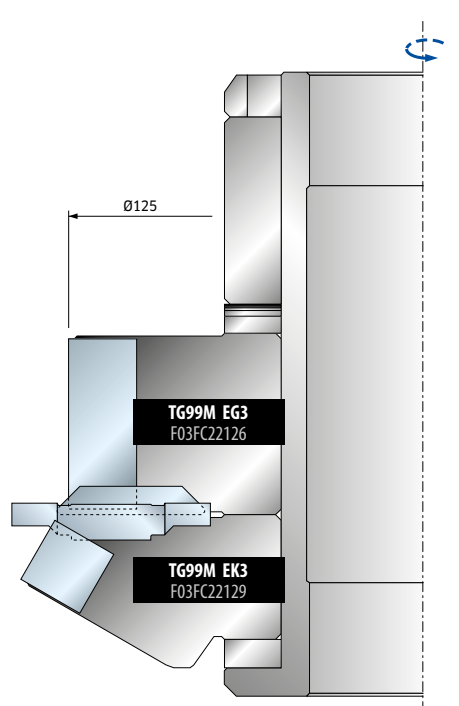


ПРОФИЛЬ F

Комплект фрезерных головок
TG99MG007

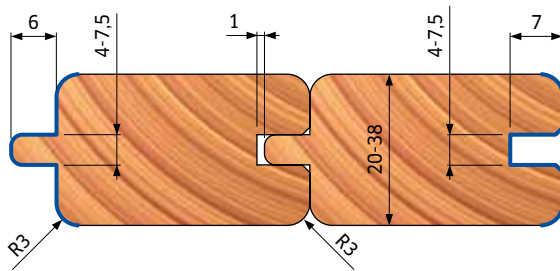


Комплект фрезерных головок
TG99MG006

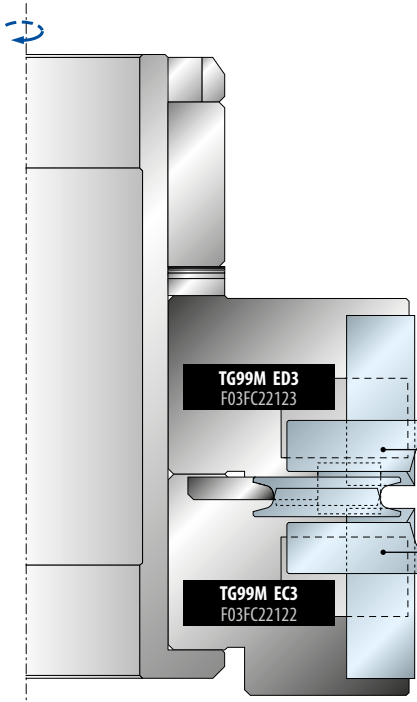


ПРОФИЛЬ G

Комплект фрезерных головок
TG99MG013



Комплект фрезерных головок
TG99MG012

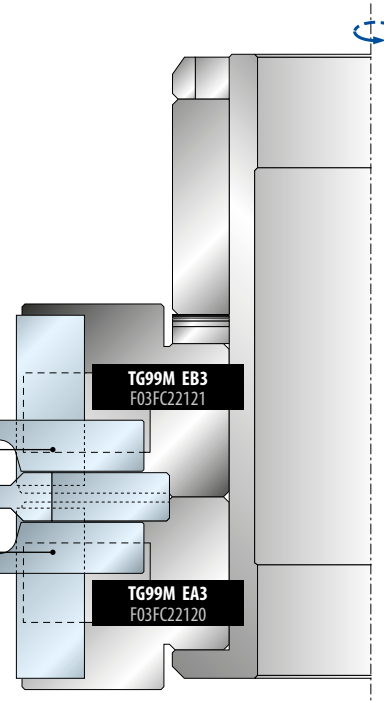


IG33MAB305*
F03FH03019

IG33MAB305*
F03FH03019

IG33MAB305*
F03FH03019

IG33MAB305*
F03FH03019

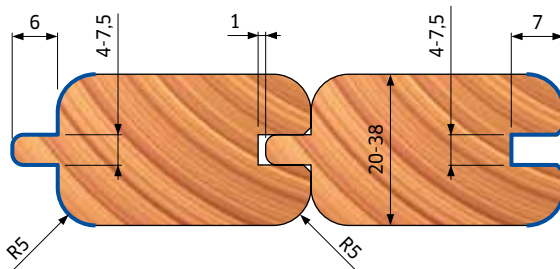


TG99M EB3
F03FC22121

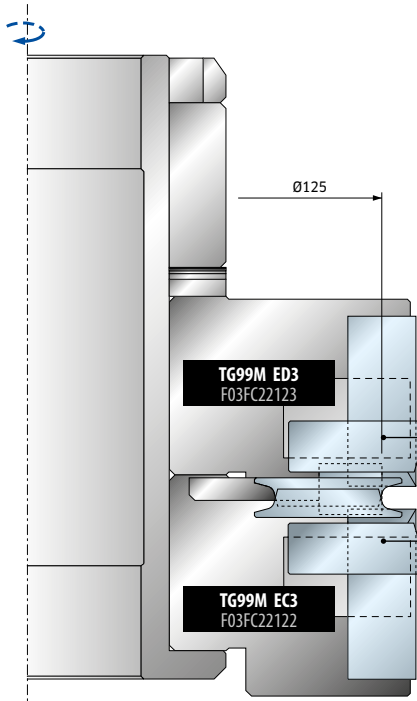
TG99M EA3
F03FC22120

ПРОФИЛЬ H

Комплект фрезерных головок
TG99MG015



Комплект фрезерных головок
TG99MG014

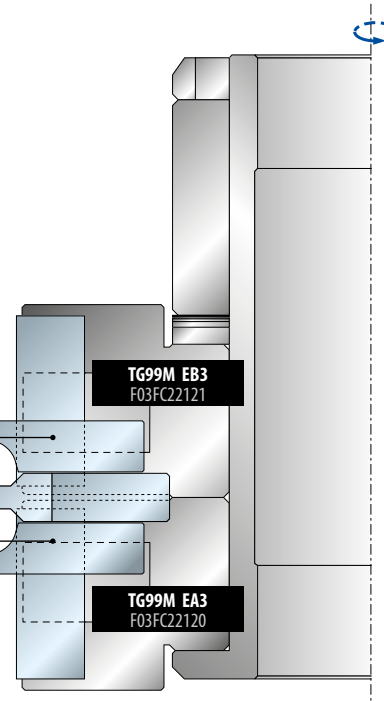


IG33MAB305*
F03FH03020

IG33MAB305*
F03FH03020

IG33MAB305*
F03FH03020

IG33MAB305*
F03FH03020



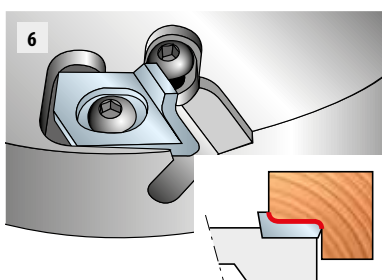
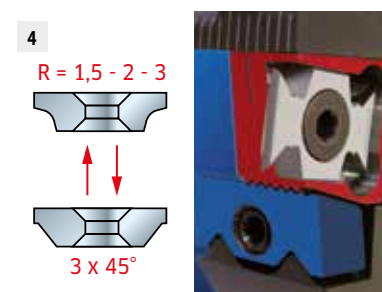
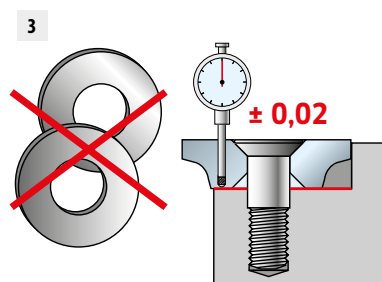
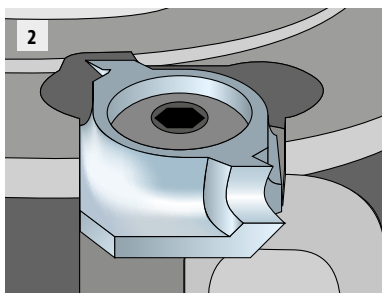
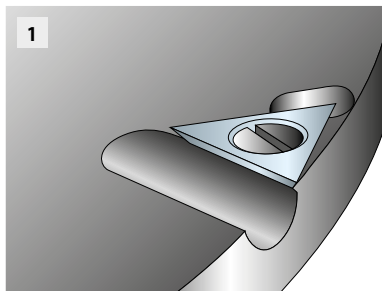
TG99M EB3
F03FC22121

TG99M EA3
F03FC22120

* Ножи не входят в комплект поставки

Советы по правильному использованию инструмента

Технические характеристики



НОЖИ

- Треугольный нож (рис. 1) представляет собой твердосплавный компонент с увеличенным сроком службы, используемый на фрезерных головках и инструментах Performance для улучшения качества пазов. Ширина режущей поверхности (22 мм) и положение ножа (передний угол ножа) гарантируют превосходное качество обработки с сохранением направления (длина паза меньше длины ножа).

Еще одна важная характеристика - размер области отведения стружки перед ножом: это позволяет оптимизировать отведение стружки и повысить эффективность ножа (рис. 2).

- Закругленные и фасочные ножи используются для снятия острых углов на заготовке. Эти ножи обеспечивают высокое качество обработки, повышая единообразие различных покрытий дерева.

Ножи с углом среза улучшают обработку при резании древесины поперек волокон. Ножи и их посадочные места произведены с высокой точностью, что позволяет при их замене не использовать проставочные кольца (рис. 3).

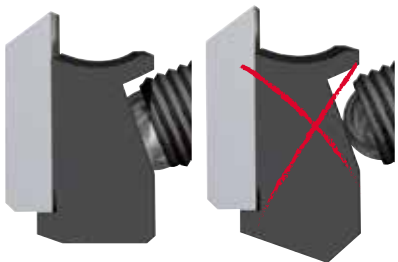
- Новая система регулировки ножей NSR - единственная система, допускающая выполнение регулировки без помощи мерительного инструмента. Эта уникальная система позволяет регулировать ножи с точностью до 0,01 мм по всей длине инструмента. Нестираемые опорные метки выполнены лазером с высокой точностью и позволяют быстро и легко изменить положение ножа (рис. 4). На рис. 5 показаны компоненты.

Ножи имеют передний угол и угол среза, что позволяет получать высококачественные результаты на любых материалах. В одно и то же посадочное место можно устанавливать как закругленные, так и фасочные ножи.

- Фасочный нож сочетает характеристики фасочного ножа и подрезателя. За один проход паз закругляется и обрабатывается с внутренней и внешней стороны. Эти твердосплавные ножи производятся с различной глубиной шпунта в соответствии с потребностями заказчика. Исключительное качество обработки гарантируется комбинацией угла среза - переднего угла. В одни и те же посадочные места можно устанавливать различные ножи, благодаря чему один инструмент может нарезать пазы различной глубины (рис. 6).

Техническое обслуживание инструментов

7



Винты со сферическим ножом, для системы ISOprofil

- Система крепления ISOprofil обеспечивает надежную фиксацию в том случае, если плоская поверхность сферического ножа полностью прилегает к клину (рис. 7).
- При установке инструментов убедитесь, что фиксатор противодействует корпусу, а режущие кромки не соприкасаются друг с другом (рис. 8) или с любым из фиксирующих элементов (рис. 9).
- К ремонту комплектных инструментов должны допускаться только лица, имеющие соответствующий опыт и знания о конструкции и предписанном уровне безопасности.
- После выполнения любых работ по техническому обслуживанию инструмента с маркировкой «MAN» необходимо соблюдать требования, предусмотренные стандартом на инструменты с ручной подачей. Использование инструментов с ручной подачей без отражателей, если таковые были исходно установлены, не допускается.
- Защитные перчатки улучшают захват инструмента и снижают риск травмирования.
- Для предотвращения травмирования инструменты следует крепить в специальных приспособлениях, например, для транспортировки без риска травмирования пользователя.

ИНСТРУКЦИИ ПО ОЧИСТКЕ

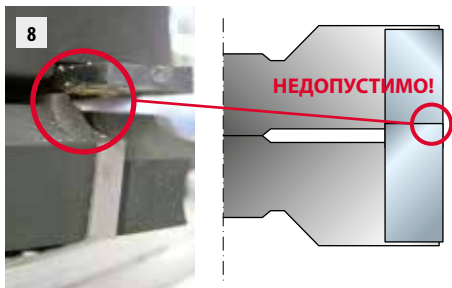
- На зажимных поверхностях не должно быть грязи, смазки, масла и воды (рис. 10). Смолы следует удалять с инструментов с легкосплавными корпусами при помощи очистителей, не повреждающих алюминий и не ухудшающих механические свойства материалов. Тщательно очищайте инструмент после каждой смены ножа.

Мойка: инструменты следует мыть водой с добавлением соответствующего моющего средства (если вам требуется более подробная информация, обратитесь к своему дилеру), не повреждающего материалы корпуса (сталь с фосфатом марганца или алюминиевый сплав), компоненты из вороненой стали (винты, шайбы) и твердосплавные ножи (титан, карбид кобальта). Использование ультразвуковых машин снижает длительность мойки и повышает уровень чистоты внутри инструментов.

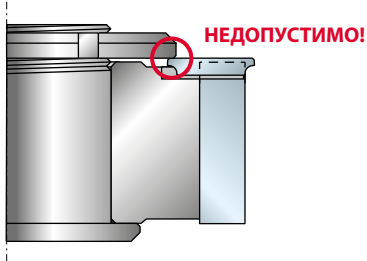
Сушка: после мойки инструменты необходимо просушить при помощи продувки и/или сжатого воздуха.

Смазка: после подготовки инструментов к немедленному применению или хранению для последующего использования обязательно покройте детали слоем антикоррозионной жидкости. Перед укладкой инструментов на хранение обязательно очистите их от грязи и смол, выполнив операции мойки, сушки и смазки. Храните инструменты в сухом месте.

8



9



10

НЕДОПУСТИМО! ОК!



Схема с указанием окружной скорости, диаметра и частоты вращения режущего инструмента

Рекомендованная окружная скорость (V= м/с)

Мягкая древесина		Твердая древесина		ДСП	Средняя плотность
Высокопрочная сталь	Твердый сплав	Высокопрочная сталь	Твердый сплав	Твердый сплав	Твердый сплав
50 - 80	60 - 90	40 - 60	50 - 80	60 - 80	30 - 50

Частота вращения **n = об/мин**

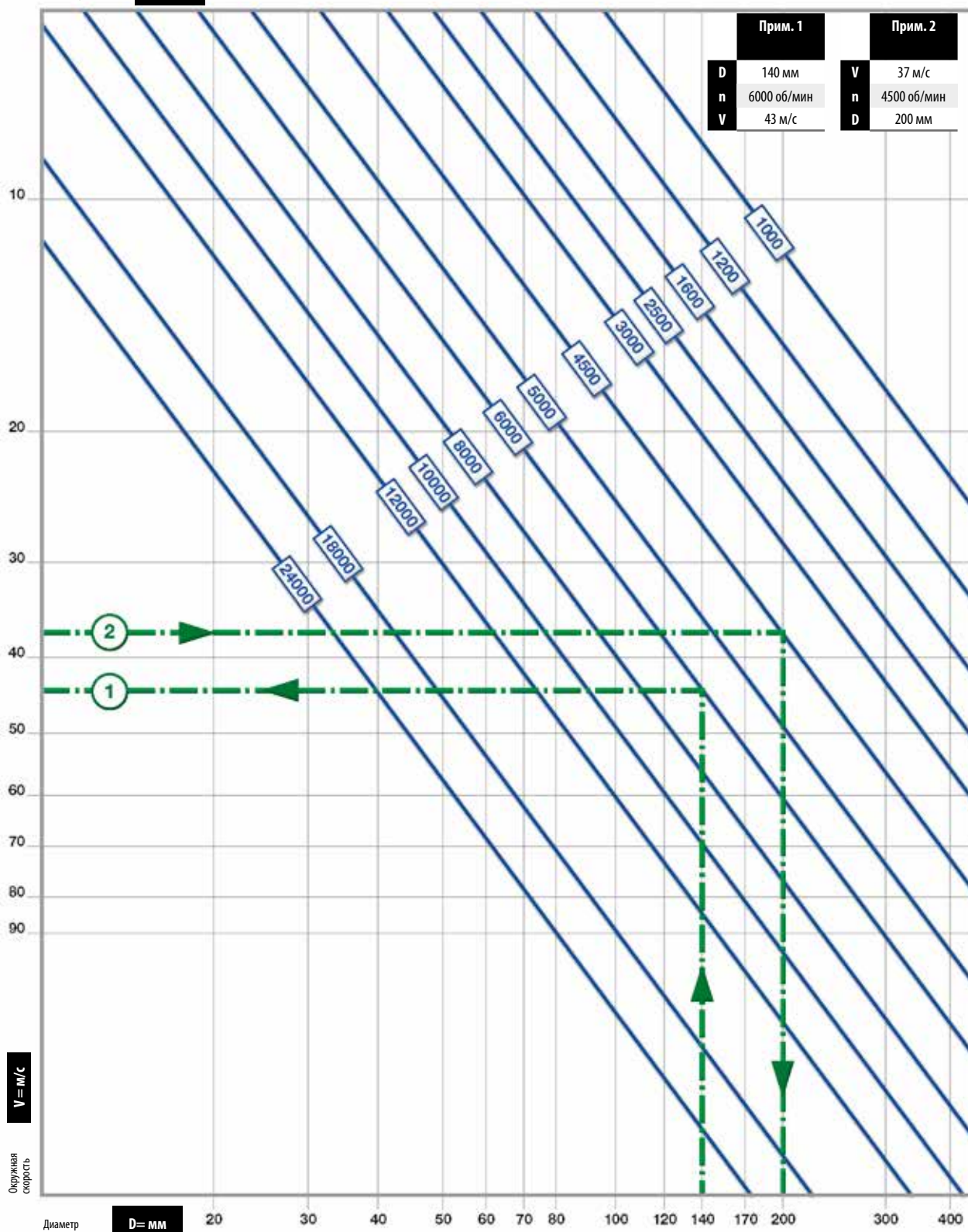
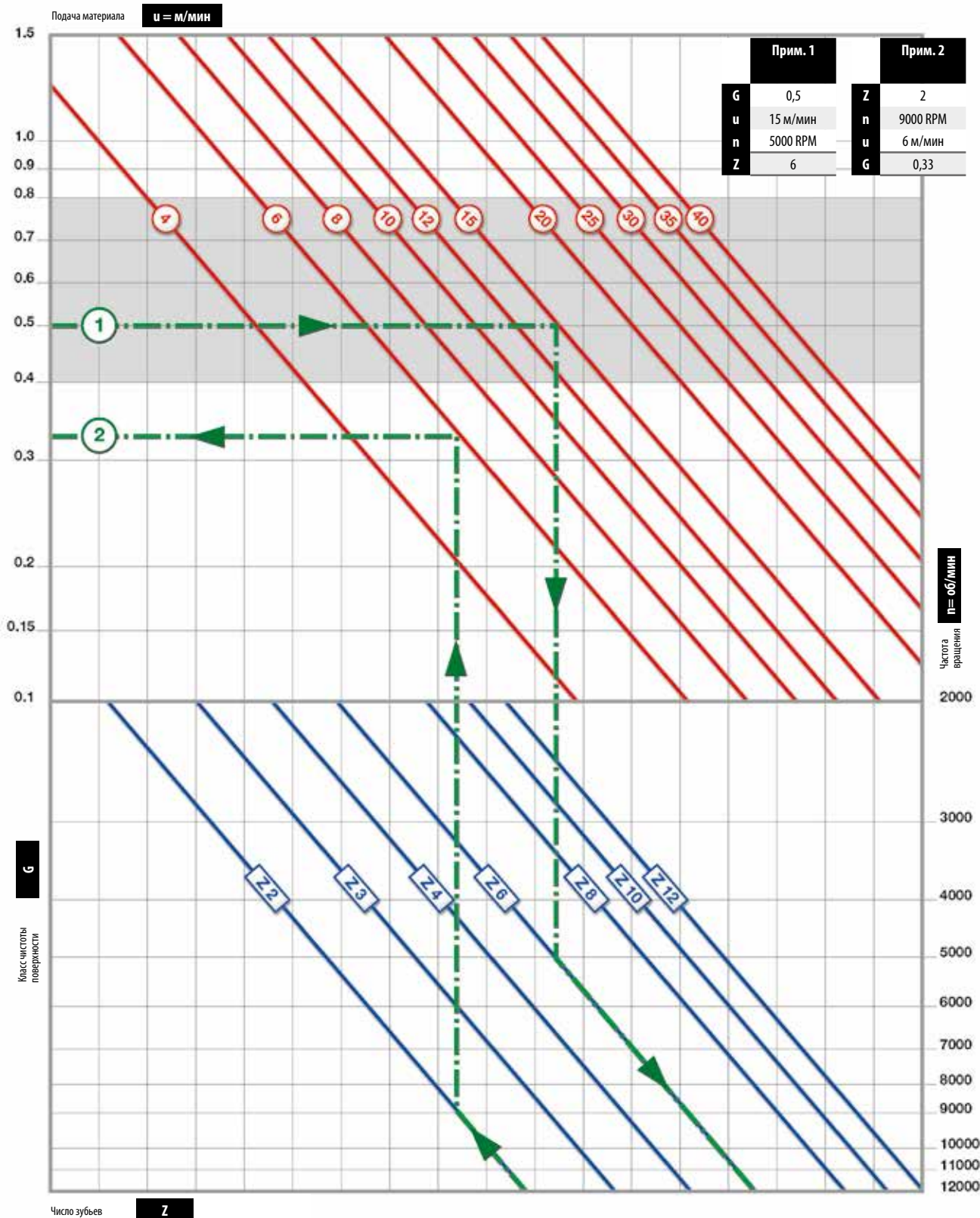


Схема с указанием количества ножей, скорости подачи, частоты вращения и класса чистоты поверхности для режущего инструмента

Класс чистоты поверхности (G)

Обжиг	Финишная обработка мягкой древесины	Финишная обработка твердой древесины	Черновая обработка
0,10 - 0,40	0,40 - 0,60	0,60 - 0,80	0,80 - 1,50



Безопасные приемы и методы работы

Инструменты разработаны и произведены в соответствии с Европейским стандартом безопасности EN-847

ИНСТРУМЕНТЫ

Инструменты должны использоваться исключительно обученными и опытными работниками, обладающими знаниями о порядке использования и обслуживания инструмента.

Запрещается превышать максимальную частоту вращения, указанную на инструменте.

Диски для циркулярных пил, корпуса которых сломаны, подлежат утилизации (ремонт запрещен).

Запрещается использовать цельные инструменты с видимыми следами излома.

Зажимные поверхности должны быть очищены от пыли, смазки, масла и воды.

Удаление смол с легких сплавов должно выполняться только теми растворителями, которые не влияют на механические характеристики этих материалов.

Инструменты и корпуса инструментов следует зажимать таким образом, который позволит исключить их высвобождение во время работы.

Инструменты с цилиндрическими хвостовиками следует зажимать таким образом, чтобы отметка максимально допустимой свободной длины хвостовика была, по меньшей мере, частично закрыта зажимным устройством или зажимным патроном.

Соблюдайте осторожность при креплении инструмента, убедитесь, что зажим захватил сердечник или зажимную поверхность инструмента и не допускайте контакта режущих кромок друг с другом и с зажимными элементами.

Крепежные винты и гайки следует затягивать подходящими ключами и т.п., соблюдая момент затяжки, предписанный производителем.

Запрещается использовать удлинители ключей или затягивать винты молотком.

Зажимные винты следует затягивать в соответствии с инструкциями производителя. Если инструкции отсутствуют, зажимные винты должны быть затянуты последовательно в направлении от центра наружу.

Используйте стопорные кольца, например, запрессованные или удерживаемые адгезионным средством, во фланцевых втулках, если это предусмотрено производителем.

Ремонт и переточка инструмента должны выполняться только в соответствии с инструкциями производителя.

После ремонта и переточки инструмента необходимо убедиться, что инструмент остался сбалансированным.

В процессе ремонта запрещается изменять конструкцию композиционных инструментов (с наваренными сменными ножами).

Композиционные инструменты должны ремонтироваться компетентным лицом, то есть, обученным и опытным сотрудником, обладающим знаниями о требованиях к конструкции и необходимом уровне безопасности.

При ремонте необходимо использовать, в частности, запасные части, соответствующие характеристикам оригинальных запчастей, предоставляемых производителем.

Необходимо соблюдать допуски, гарантирующие правильное зажимание. В отношении цельных инструментов следует помнить, что переточка режущей кромки не вызывает ослабления корпуса и соединения режущей кромки с корпусом.

Чтобы избежать травм, необходимо работать с инструментами в соответствии с правилами, установленными производителем. Обычно правила безопасного пользования подразумевают использование таких устройств, как крюки для переноски, соответствующие рукоятки, рамы (например, для дисков циркулярных пил), ящики, тележки и т.п. Ношение защитных перчаток улучшает захват инструмента и дополнительно снижает риск травмирования.

Техническое обслуживание и модернизация фрез и их компонентов, а также циркулярных пил должны выполняться в строгом соответствии с требованиями конструкции / инструкциями производителя. Техническое обслуживание и модернизация фрез и дисков для циркулярных пил должны выполняться только компетентным лицом, то есть, обученным и опытным сотрудником, обладающим знаниями о требованиях к конструкции и необходимом уровне безопасности.

При переточке фрез и циркулярных пил необходимо соблюдать минимальные требования к толщине режущего полотна и проекции режущего полотна.

К ремонту композиционных инструментов должны допускаться только лица, имеющие соответствующий опыт и знания о конструкции и использовании фрез для обработки древесины и подобных ей материалов, например, сотрудники с соответствующим образованием и знаниями процесса пайки, включая, в частности, влияние процесса пайки на напряжения в корпусе материала и в режущем материале. После снятия изношенных ножей и напайки новых ножей необходимо убедиться, что нож правильно установлена на корпус, и что в процессе установки не возникли критические напряжения в корпусе инструмента.

После любого технического обслуживания фрезы с маркировкой MAN должны по-прежнему отвечать требованиям стандартов, относящихся к инструментам для ручной подачи.

При модификации фрез, например, изменении диаметра отверстия или хвостовика, установки ножей на композиционный инструмент и т.п., необходимо убедиться, что требования стандартов, относящихся к балансировке, по-прежнему соблюдаются.

После модификации и / или замены ножей необходимо маркировать фрезы и циркулярные пилы в соответствии с правилами, действующими для новых инструментов. Тем не менее, необходимо добавить название / фирменный знак компании, выполнившей модификацию / замену ножей. Чтобы избежать травм, необходимо работать с инструментами в соответствии с правилами, установленными производителем.

Инструменты массой более 15 кг могут потребовать использования специальных удерживающих устройств или приспособлений, в зависимости от функций, заложенных производителем в инструмент в целях упрощения обслуживания. Производитель может предоставить информацию о доступности необходимых устройств.

Безопасные приемы и методы работы

ЗАЖИМНЫЕ УСТРОЙСТВА

Частоты вращения, указанные на зажимном устройстве и зажимаемом инструменте, должны быть сопоставимы. Для регулировки частоты вращения можно выбрать пониженный диапазон на станке.

Винты и гайки должны быть затянуты подходящими ключами;

Зажимные поверхности должны быть очищены от пыли, смазки, масла и воды;

Зажимные устройства и инструменты должны быть установлены или зажаты в соответствии с заданными значениями момента затяжки, давления и используемых ключей; запрещается использовать удлинители ключей, а также использовать молоток при затяжке или ослаблении;

Запрещается превышать максимальный диаметр и длину инструмента;

Диаметр хвостовика должен соответствовать диапазону зажимного устройства;

Необходимо соблюдать минимально допустимую длину зажима;

Следует убедиться в том, что данные, имеющие отношение к безопасности зажатого инструмента, в любое время доступны на носителе данных.

Ремонт должен выполняться только компетентным лицом, то есть, обученным и опытным сотрудником, обладающим соответствующим образованием и опытом, а также знаниями о требованиях к конструкции и необходимом уровне безопасности;

При ремонте необходимо использовать, в частности, запасные части, соответствующие характеристикам оригинальных запчастей.

Таблица символов и сокращений

АББРЕВИАТУРЫ В ТАБЛИЦАХ

D	Диаметр	B	Толщина пропила	B-V1	Регул. толщина пропила	d	Отверстие
R	Зубцы	Z	Число зубьев	I	Ножи		
S	Толщина	L	Длина	H	Общая высота		
Макс. об/мин	Макс. об/мин	Код	Код изделия	SAP	Код изделия – только для пользователей SAP		

ПРОЧИЕ СИМВОЛЫ

 Система качества	 Профиль ISO – Автоматическая система поддержания диаметра	 Аксиальный угол	 Сменные твердосплавные пластины
 Сменные твердосплавные пластины	 Фрезы с напайными ножами	 Инструменты для автоматической подачи	 Инструменты для ручной подачи

freud

freud S.p.A. Москва

24, Вашутинское шоссе
141400 Химки, Московская обл., Россия
Тел. +7 495 560 9225
www.freudrus.ru
freud@ru.bosch.com

**freud S.p.A.
Società Unipersonale**

Via Remigio Solari, 7
33050 Pavia di Udine (UD) IT
Тел. +39 0432 551411
Факс +39 0432 551440
info@freud.it
www.freud.it