



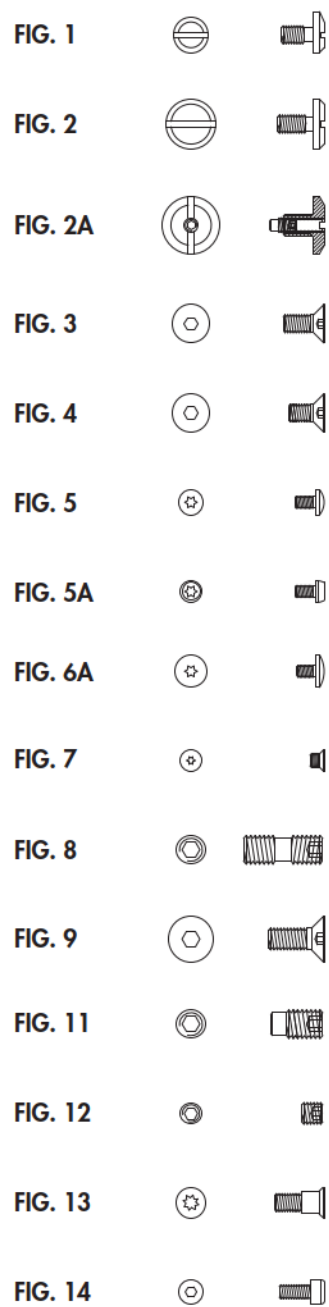
Evolved **Experience**



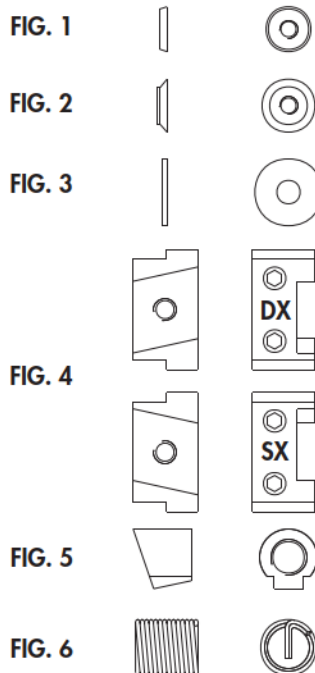
Viti.  
Screws.  
Vis.  
Schraube.  
Tornillos.

# 9546

Dimensioni	Impiego	ID nr.	FIG.
M5x5	Vite di battuta testa piccola	9546 <b>001</b>	FIG.1
M5x5	Vite di battuta testa grande	9546 <b>002</b>	FIG.2
M6 / M3	Vite di battuta regolabile	9546 <b>026</b>	FIG.2A
M5x10	Vite di fissaggio per levaspiglioli ART.9510/9511 inserti ART.9512/9513	9546 <b>003</b>	FIG.3
M5x6 M5x8	Vite di fissaggio per rasanti ART.9508	9546 <b>004</b> 9546 <b>005</b>	FIG.4
M3,5x6	Vite TORX per fissaggio coltellini testa Ø7	9546 <b>006</b>	FIG.5
M3,5x6	Vite TORX per fissaggio coltellini testa Ø6	9546 <b>025</b>	FIG.5A
M3,5x5	Vite di battuta testa Ø9	9546 <b>029</b>	FIG.6A
M4x3 M4x4	Vite di fissaggio per rosette ART.9509 (M4x3 solo su art.2021)	9546 <b>008</b> 9546 <b>009</b>	FIG.7
M5x16Dx/Sx M8x22Dx/Sx	Vite prigioniera per fissaggio lardoni tramite ogiva	9546 <b>010</b> 9546 <b>011</b>	FIG.8
M6x16 M6x10	Vite fissaggio lama truc.	9546 <b>012</b> 9546 <b>013</b>	FIG.9
M5x16 M6x12 M6x14 M6x16 M6x20 M8x16 M8x20 M8x25 M10x25	Grani di serraggio per ART.9545	9546 <b>015</b> 9546 <b>016</b> 9546 <b>017</b> 9546 <b>018</b> 9546 <b>019</b> 9546 <b>020</b> 9546 <b>021</b> 9546 <b>022</b> 9546 <b>023</b>	FIG.11
M6x6	Grani di serraggio per mandrini porta-punte	9546 <b>024</b>	FIG.12
M5x14	Vite TORX T20 per fissaggio di precisione su rasanti	9546 <b>027</b>	FIG.13
M4x10	Vite di fissaggio spigolatori ART.5058	9546 <b>028</b>	FIG.14



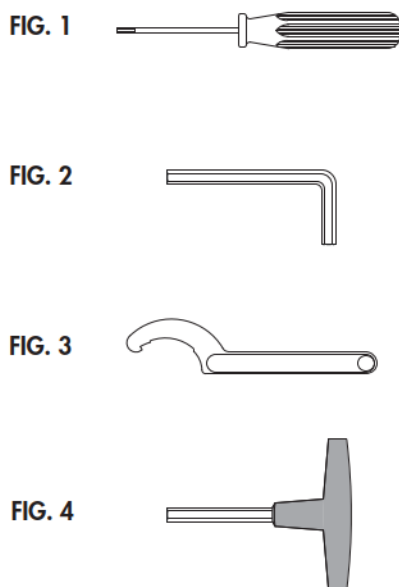
# 9547



Controviti.  
Back-screws.  
Vis derrières.  
Hinter-schraube.  
Cuñas.

Dimensioni	Impiego	ID nr.	FIG.
M4 Ø10,2	Controvite per rasanti ART. 9508	9547 <b>001</b>	FIG.1
M4 Ø11,6	Controvite per rosette ART. 9509	9547 <b>002</b>	FIG.2
Ø13x0,1x6,2 Ø13x0,3x6,2 Ø13x0,5x6,2 Ø13x1x6,2	Spessori per levaspighi ART. 9510/951 e inserti ART. 9512/9513	9547 <b>003</b> 9547 <b>004</b> 9547 <b>005</b> 9547 <b>006</b>	FIG.3
27x14,5x14 DX 27x14,5x14 SX	Supporti regolabili per levaspighi ART. 9510/9511 e inserti ART. 9512/9513	9547 <b>007DX</b> 9547 <b>007SX</b>	FIG.4
M5 Ø8 M8 Ø12	Ogiva di fissaggio per coltellini	9547 <b>008</b> 9547 <b>009</b>	FIG.5
M10x14	Elicoide per teste pialla Art. 2017	9547 <b>010</b>	FIG.6

# 9548



Chiavi.  
Keys.  
Clefs.  
Llave.  
Llaves.

Dimensioni	Impiego	ID nr.	FIG.
T9 T15	Chiave per viti TORX	9548 <b>001</b> 9548 <b>002</b>	FIG.1
Chiave esagonale 3mm	M6	9548 <b>003</b>	FIG.2
Chiave esagonale 6mm	M12	9548 <b>006</b>	FIG.2
45/50 58/62	Chiave settore per ghiera	9548 <b>007</b> 9548 <b>008</b>	FIG.3
Chiave esagonale 4mm Chiave esagonale 5mm	Per viti M8 Per viti M10	9548 <b>009</b> 9548 <b>010</b>	FIG.5

**BSP srl**

Str. della Fornace Vecchia  
61122 Pesaro  
Italy

**Tel: +39 0721 402093/400665**

**Fax: + 39 0721 26627**

[www.bsppesaro.com](http://www.bsppesaro.com)

[info@bsppesaro.com](mailto:info@bsppesaro.com)