

# Запасные части и принадлежности





### Широкий ассортимент для всех типов станков

- freud предлагает широкий ассортимент державок, проставок, винтов и принадлежностей, соответствующий любым требованиям и подходящий как для стационарных, так и для переносных машин.
- Все наши монтажные оправки рассчитаны на оснащение микрочипом, подготовленным к программированию для систем управления инструментами.



Широкий ассортимент запчастей и принадлежностей freud

### Стандартные и индивидуальные решения для самых взыскательных заказчиков

- Мы предлагаем своим клиентам широкий спектр стандартных и экономически эффективных продуктов, а также принадлежности по индивидуальным параметрам для решения задач более специализированного профиля.
- И стандартные, и индивидуальные решения freud отличаются высочайшим качеством и максимальной точностью.



Широкий спектр стандартных и узкоспециализированных решений.

### Мы на вашей стороне

- Мы гордимся тем, что помимо принадлежностей премиум-класса можем предложить экспертную помощь наших торговых представителей и партнеров по всему миру, которые всегда готовы ответить на ваши вопросы и дать квалифицированные рекомендации.



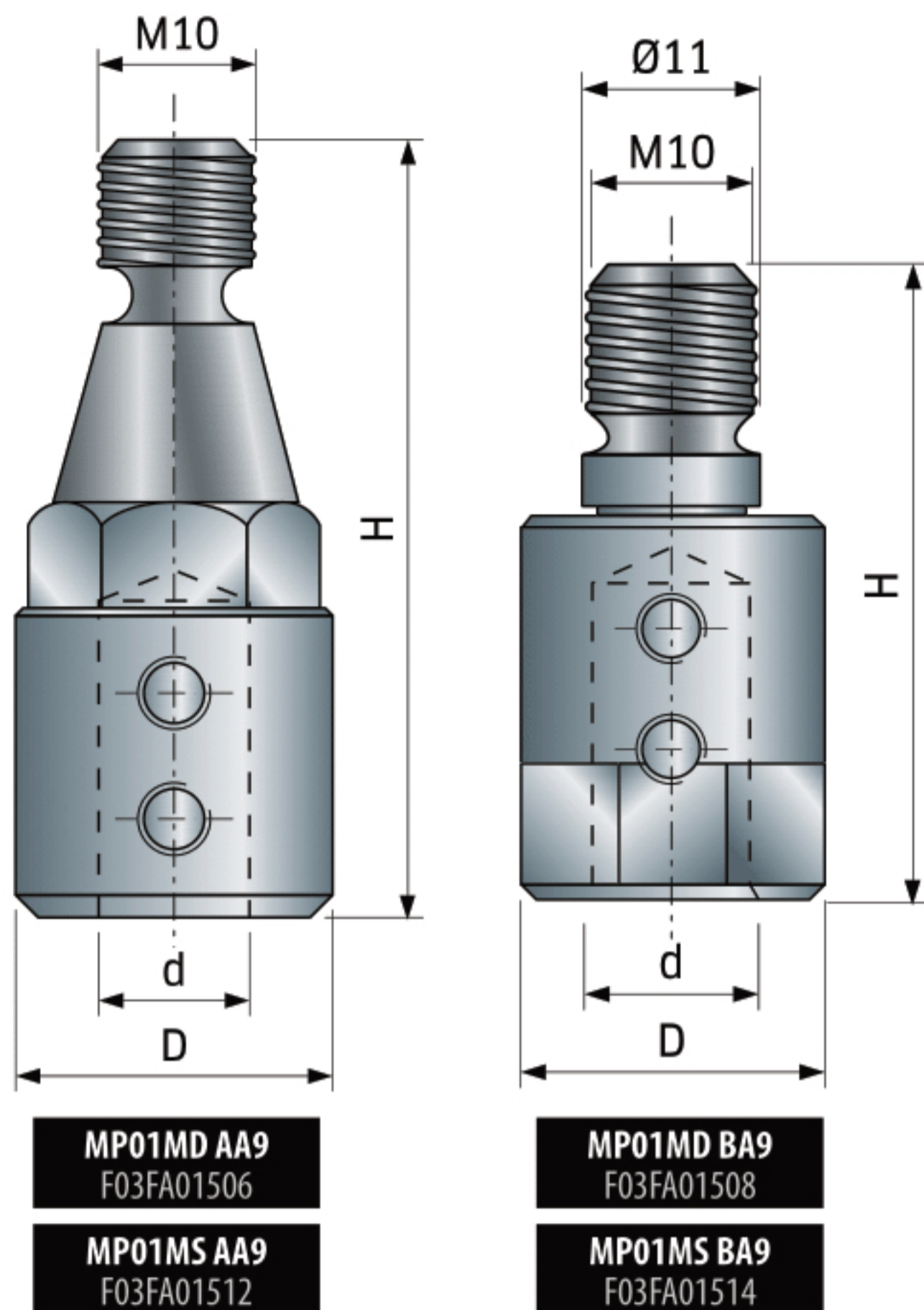
Сделайте свой выбор с помощью квалифицированной консультации с нашими специалистами.



# MP01MD - MP01MS

Прав. вращ.

Лев. вращ.



## Переходник для сверл

\* Хвостовики для: Alberti, Balestrini, Bilek, Busellato, Ompec, Reimall, Schlicher, SCM, Tanzani, Viciani, Vitap, Weingärter.

\*\* Хвостовики для: Alberti, Balestrini, Biese, Busellato, Gessner, Morbidelli, Torwegge, Weeke.

D	H	d	Вращение	Код	SAP	Код	SAP	
мм	мм	мм						
				Прав. вращ.		Лев. вращ.		
*	19	47	10	Rh	MP01MD AA9	F03FA01506	MP01MS AA9	F03FA01512

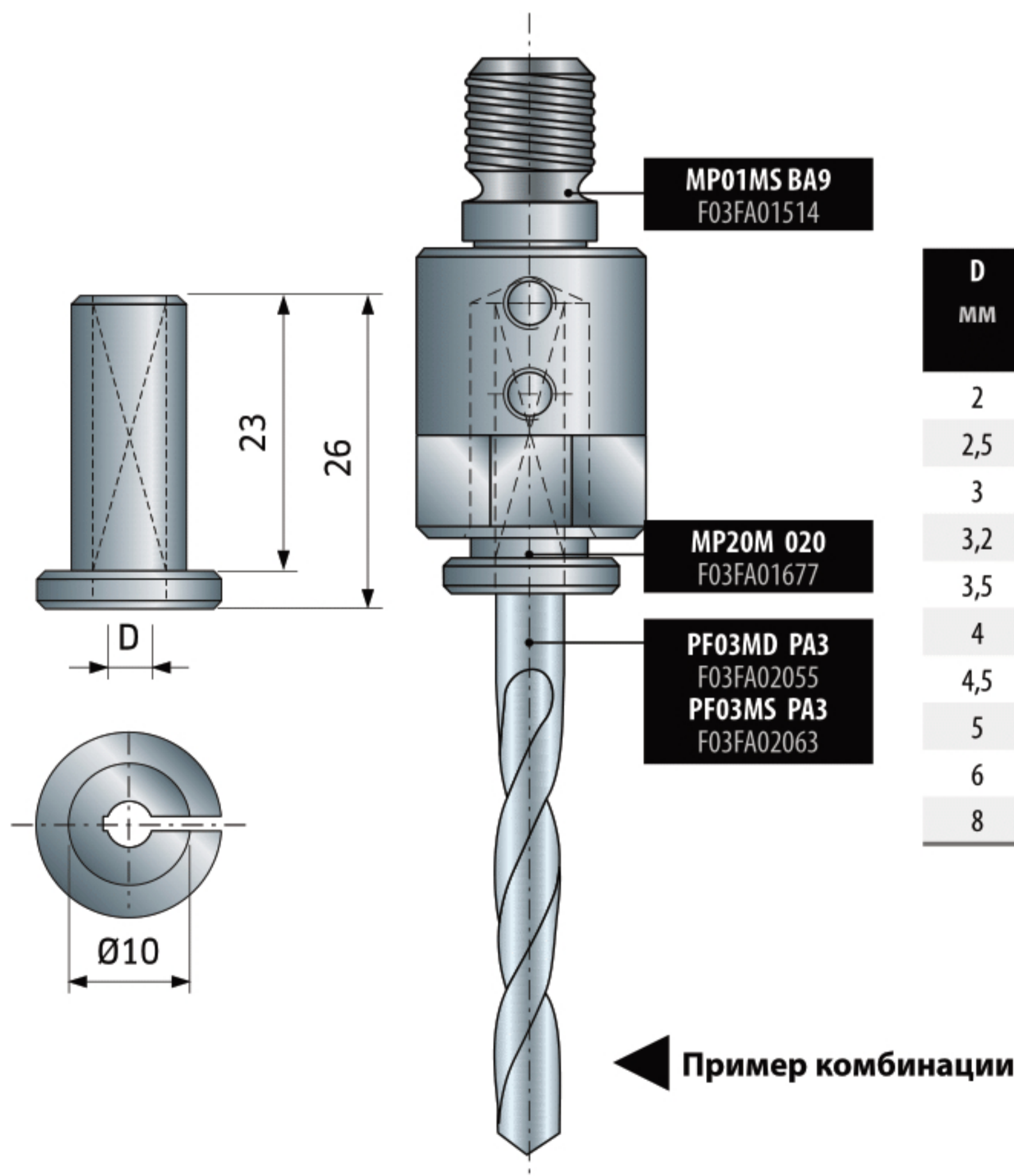
D	H	d	Вращение	Код	SAP	Код	SAP	
мм	мм	мм						
				Прав. вращ.		Лев. вращ.		
**	19	41	10	Rh	MP01MD BA9	F03FA01508	MP01MS BA9	F03FA01514

Запасные части	Размеры	Код	SAP
	мм		
Винт	M6 x 6	2615M DD9	F03FA07423

# MP20M

## Переходник для установки тонких сверл

Используются для сверл PF03MD/S на патронах MP01MD/S.



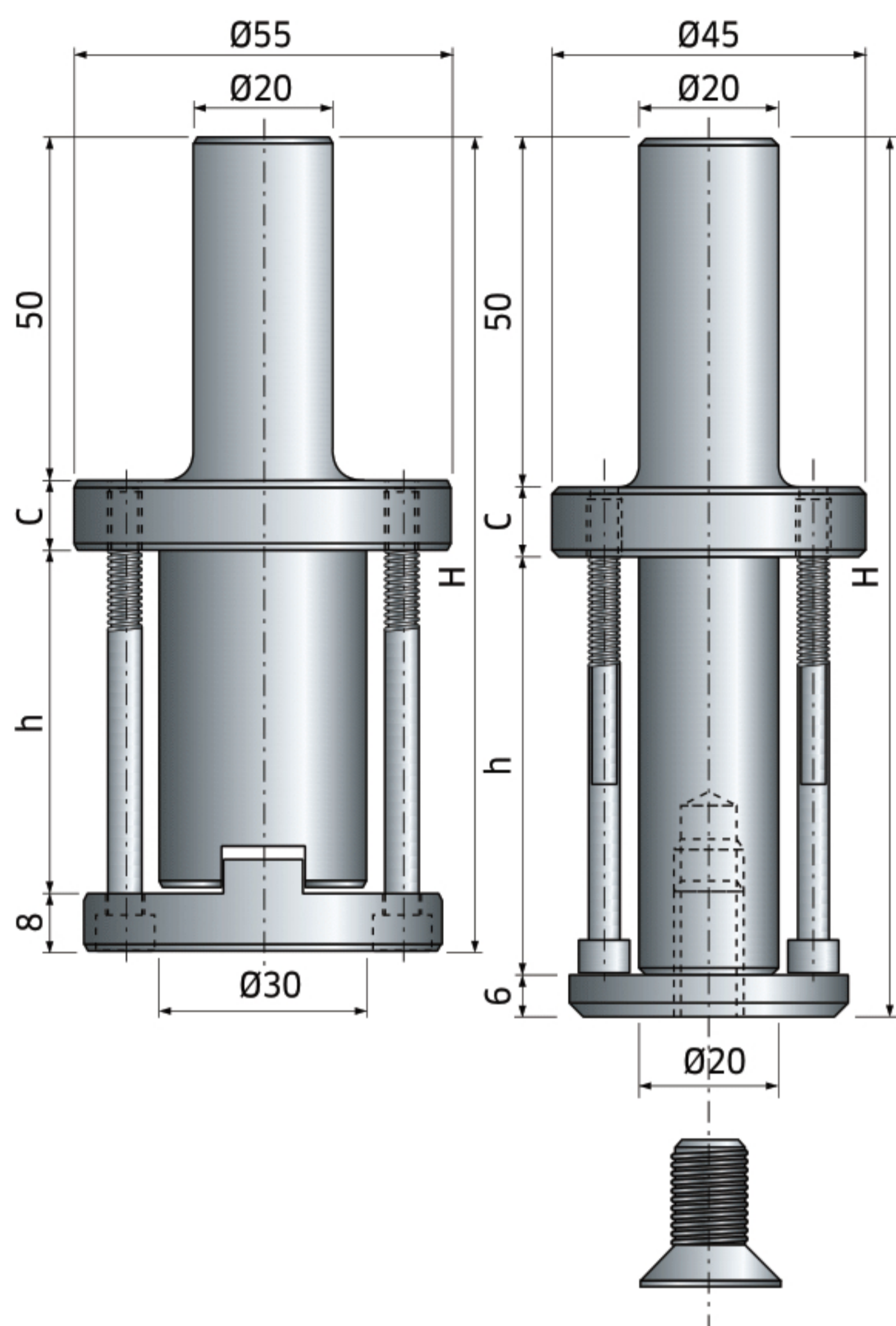
D	Код	SAP
мм		
2	MP20M 020	F03FA01677
2,5	MP20M 025	F03FA01678
3	MP20M 030	F03FA01679
3,2	MP20M 032	F03FA01680
3,5	MP20M 035	F03FA01681
4	MP20M 040	F03FA01682
4,5	MP20M 045	F03FA01683
5	MP20M 050	F03FA01684
6	MP20M 060	F03FA01686
8	MP20M 080	F03FA01690



# AP08M

## Патрон для фрезерной машины с верхним расположением шпинделя

Для станков с ручной подачей или вертикальных фрезерных машин с ЧПУ и верхним расположением шпинделя. Хвостовик  $\varnothing 20 \times 50$  мм. Патроны **AP08M DA3** и **AP08M EA9** подходят для крепления инструментов с  $\varnothing 20$  мм, а **AP08M BB9** - для крепления инструментов с  $\varnothing 30$  мм. В состав **AP08M BB9** входит стопорная круглая гайка и корпус для винтов, крепящих инструменты к патрону.

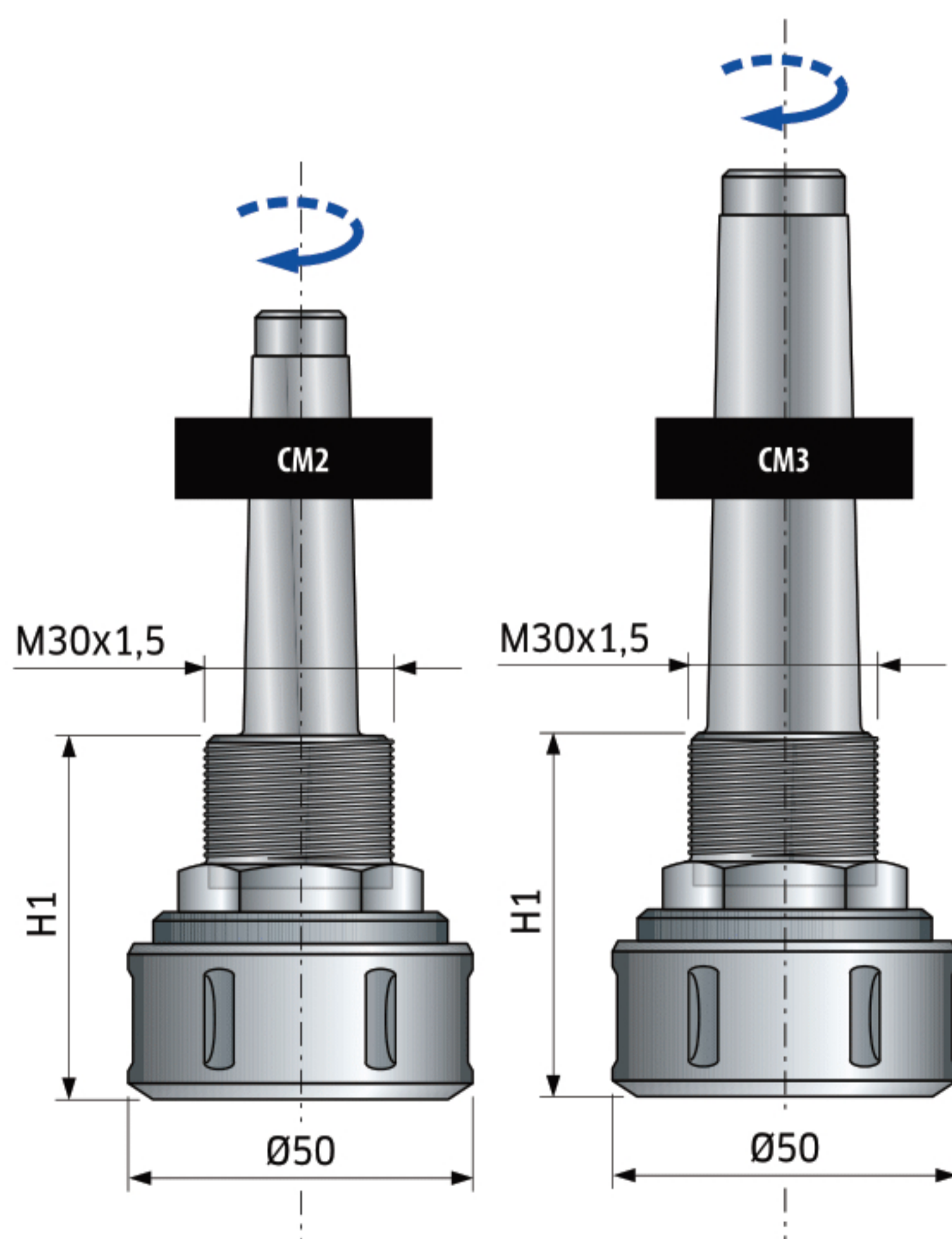


D мм	h мм	H мм	C мм	Код	SAP
20	33	93	12	<b>AP08M DA9</b>	F03FC00579
20	60	120	10	<b>AP08M EA9</b>	F03FC00580
30	50	118	12	<b>AP08M BB9</b>	F03FC00578

# MP04MD

## Высокоточные патроны - CM2 CM3

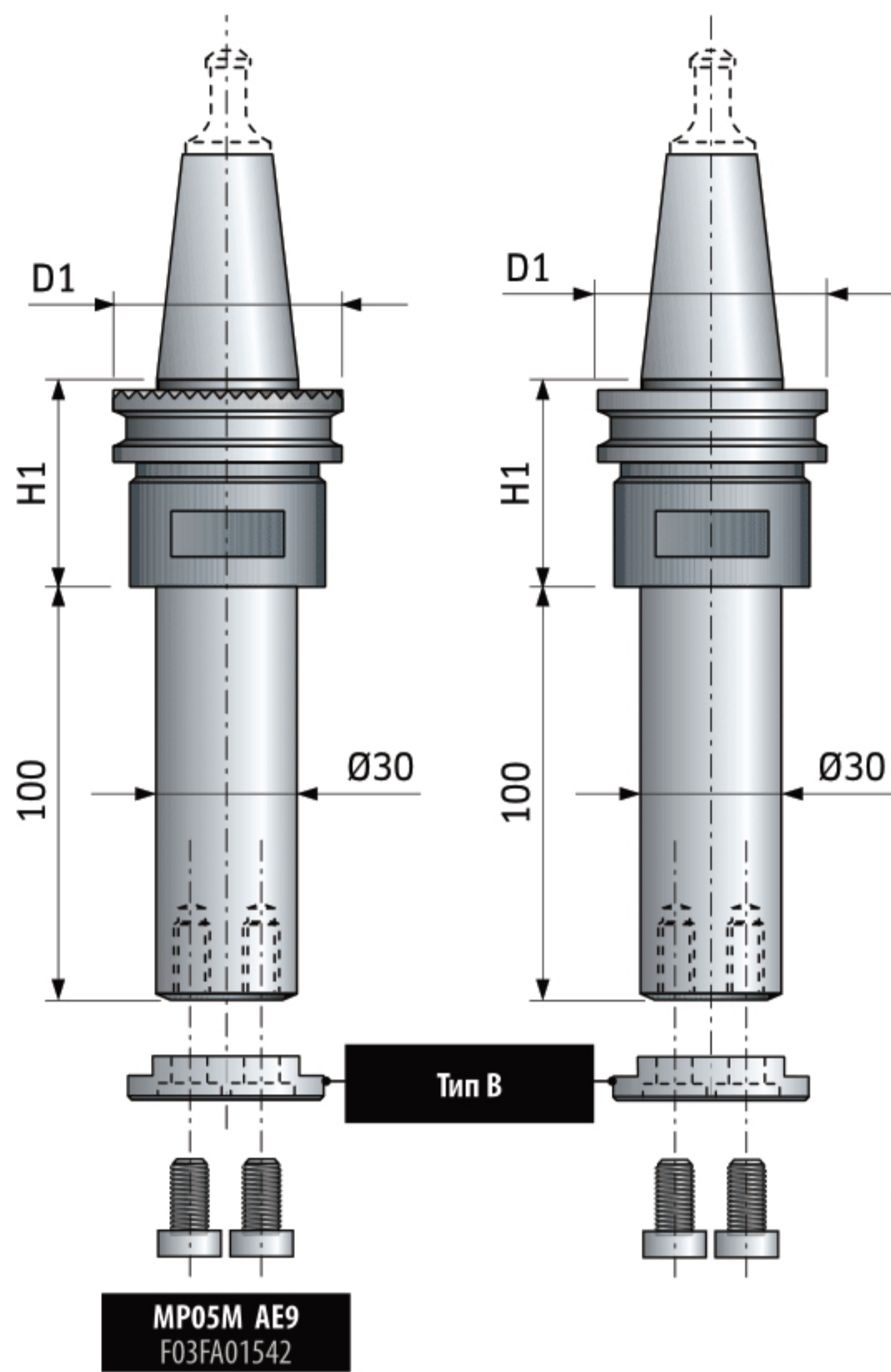
Для станков с ручной подачей или станков с ЧПУ с верхним расположением шпинделя. Стопорное кольцо: ER32 RH. Идеально подходят для концевых фрез с цилиндрическим хвостовиком. **Примечание:** Цанга **MP06M** не входит в комплект.



D мм	H1 мм	Тип	Код	SAP
50	60	CM2 Mc30	<b>MP04MD AA9</b>	F03FA01528
50	62	CM3 Mc30	<b>MP04MD BA9</b>	F03FA01529



# MP05M



## Патроны для фрезерных машин с верхним расположением шпинделя - IS030

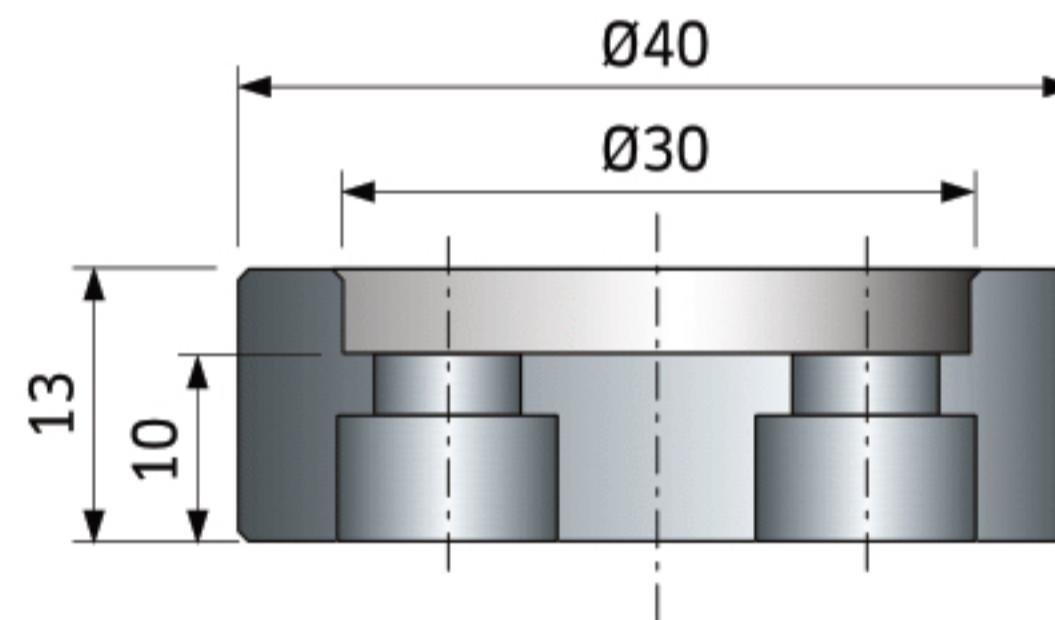
Для станков с ручной подачей или станков с ЧПУ с верхним расположением шпинделя. Идеально подходят для инструментов с отверстием 30 мм. **Примечание:** Контактный штырь **CD01M** не входит в комплект.

Для станков с ЧПУ с верхним положением шпинделя. Идеально подходят для инструментов с отверстием 30 мм. В стандартную комплектацию входят патроны с фланцем типа **В**; фланец типа **А** поставляется по требованию.

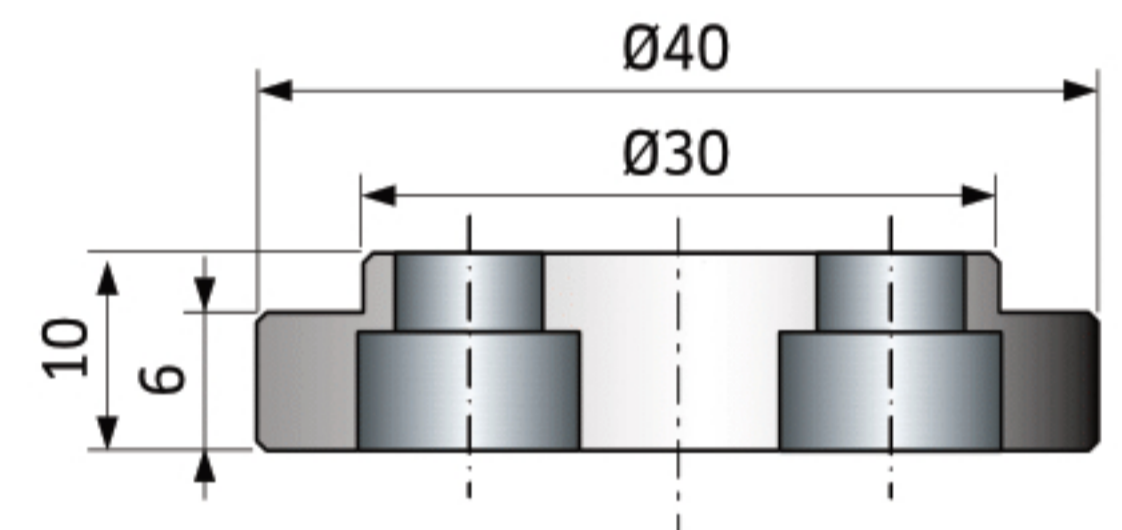
D1 мм	H1 мм	Вертикальная фрезерная машина	Код	SAP
50	35	Универсальн.	<b>MP05M AA9</b>	F03FA01538
50	35	Biesse	<b>MP05M AB9</b>	F03FA01539
46	35	CMS	<b>MP05M AC9</b>	F03FA01540
49	41	SCM - Morbidelli	<b>MP05M AE9</b>	F03FA01542

Фланец типа А

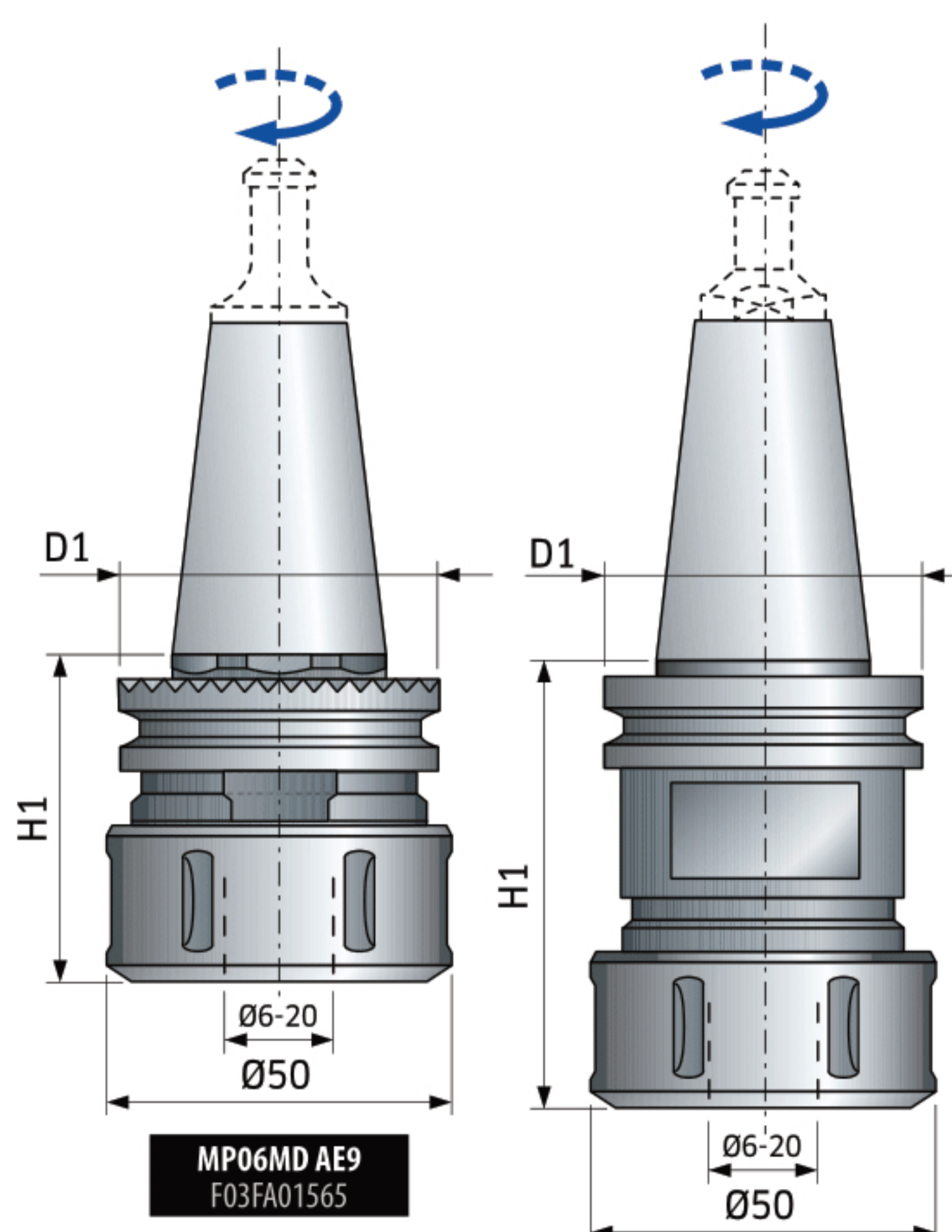
**FX09M AA9**  
F03FA13481



Фланец типа В



# MP06MD



## Высокоточные патроны - IS030

Стопорное кольцо: ER32 RH. Для станков с ручной подачей или станков с ЧПУ с верхним расположением шпинделя. Идеально подходят для концевых фрез с цилиндрическим хвостовиком. **Примечание:** Контактный штырь **CD01M** и цанга **MP06M** не входят в комплект.

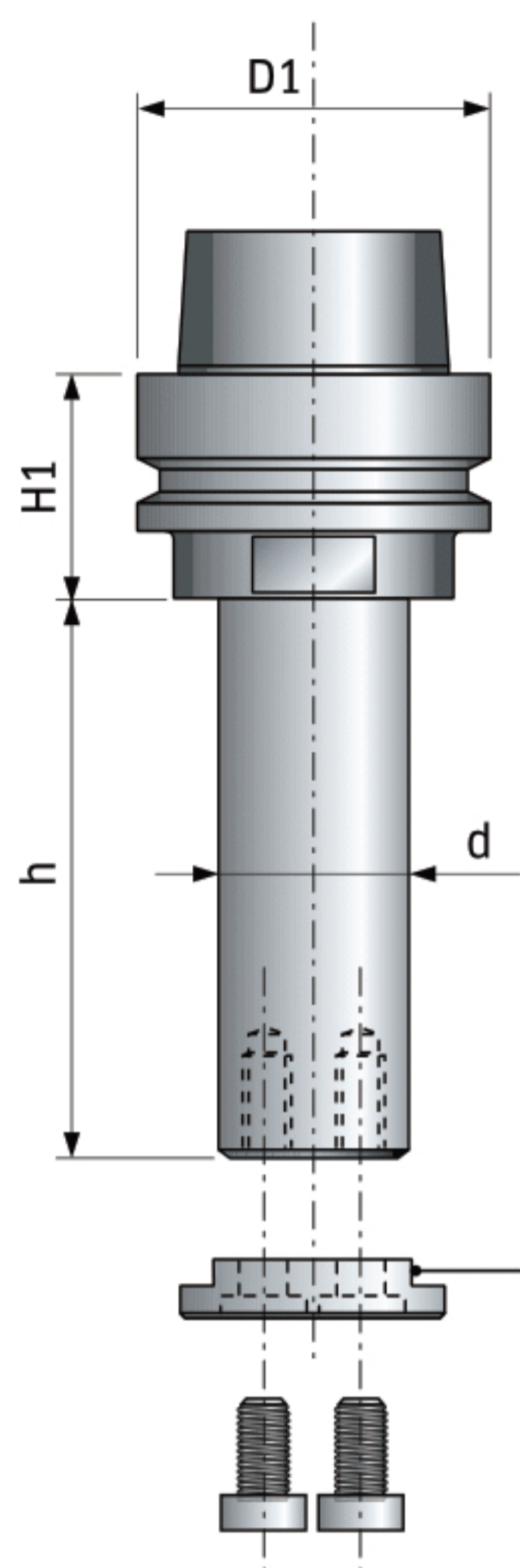
D1 мм	H1 мм	Вертикальная фрезерная машина	Код	SAP
50	67	Универсальн.	<b>MP06MD AA9</b>	F03FA01561
50	50	Biesse	<b>MP06MD AB9</b>	F03FA01562
46	60	CMS	<b>MP06MD AC9</b>	F03FA01563
58	50	Esseteam	<b>MP06MD AD9</b>	F03FA01564
49	55	SCM - Morbidelli	<b>MP06MD AE9</b>	F03FA01565



# MP07M **new**

## Патрон для фрезерных машин с верхним расположением шпинделя - HSK 63 E

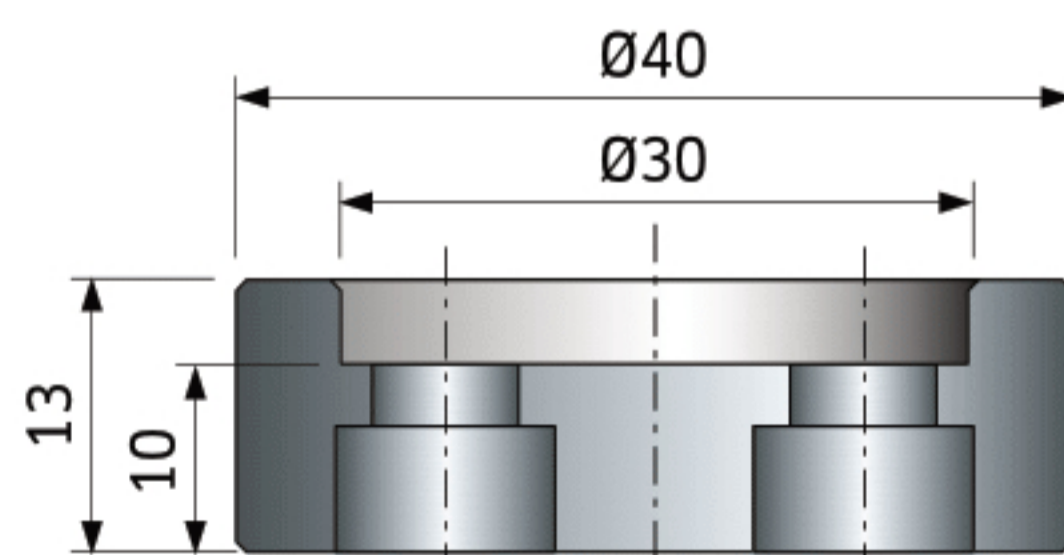
Для станков с ЧПУ с верхним положением шпинделя. Идеально подходят для инструментов с отверстием 30 мм.



Тип В

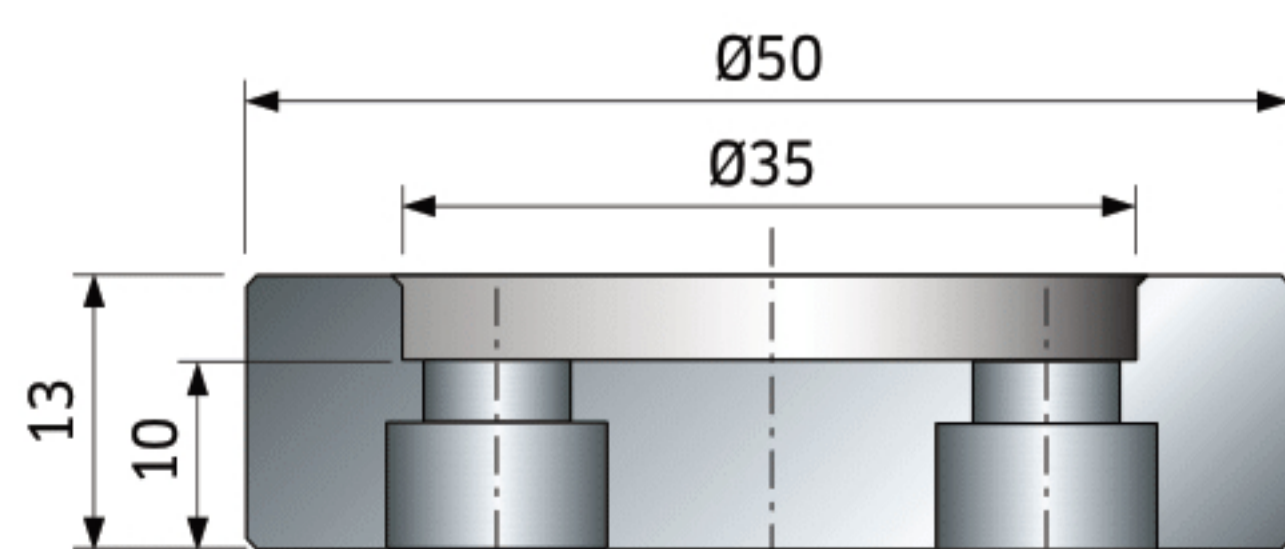
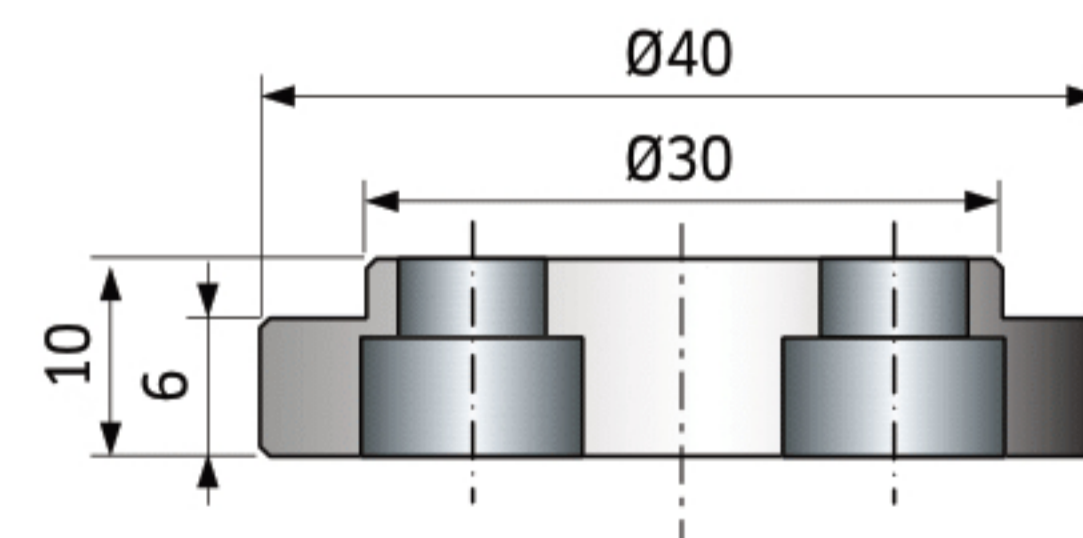
	h мм	H1 мм	d мм	D1 мм	Код	SAP
new	50	33	30	63	MP07M30050	F03FB22386
new	60	33	30	63	MP07M30060	F03FB22387
new	70	33	30	63	MP07M30070	F03FB22388
new	80	33	30	63	MP07M30080	F03FB22389
new	90	33	30	63	MP07M30090	F03FB22390
new	100	33	30	63	MP07M30100	F03FB22391
new	110	33	30	63	MP07M30110	F03FB22392
new	120	33	30	63	MP07M30120	F03FB22393
new	130	33	30	63	MP07M30130	F03FB22394
new	140	33	30	63	MP07M30140	F03FB22395
new	150	33	30	63	MP07M30150	F03FB22396
new	160	33	30	63	MP07M30160	F03FB22397
new	170	33	30	63	MP07M30170	F03FB22398
new	180	33	30	63	MP07M30180	F03FB22399
new	190	33	30	63	MP07M30190	F03FB22400
new	200	33	30	63	MP07M30200	F03FB22401
new	210	33	30	63	MP07M30210	F03FB22402
new	220	33	30	63	MP07M30220	F03FB22403
new	230	33	30	63	MP07M30230	F03FB22404
new	50	33	35	63	MP07M35050	F03FB22405
new	60	33	35	63	MP07M35060	F03FB22406
new	70	33	35	63	MP07M35070	F03FB22407
new	80	33	35	63	MP07M35080	F03FB22408
new	90	33	35	63	MP07M35090	F03FB22409
new	100	33	35	63	MP07M35100	F03FB22410
new	110	33	35	63	MP07M35110	F03FB22411
new	120	33	35	63	MP07M35120	F03FB22412
new	130	33	35	63	MP07M35130	F03FB22413
new	140	33	35	63	MP07M35140	F03FB22414
new	150	33	35	63	MP07M35150	F03FB22415
new	160	33	35	63	MP07M35160	F03FB22416
new	170	33	35	63	MP07M35170	F03FB22417
new	180	33	35	63	MP07M35180	F03FB22418
new	190	33	35	63	MP07M35190	F03FB22419
new	200	33	35	63	MP07M35200	F03FB22420
new	210	33	35	63	MP07M35210	F03FB22421
new	220	33	35	63	MP07M35220	F03FB22422
new	230	33	35	63	MP07M35230	F03FB22423
new	245	33	35	63	MP07M35245	F03FB22424
new	245	33	40	63	MP07M40245	F03FB22425

Фланец типа А

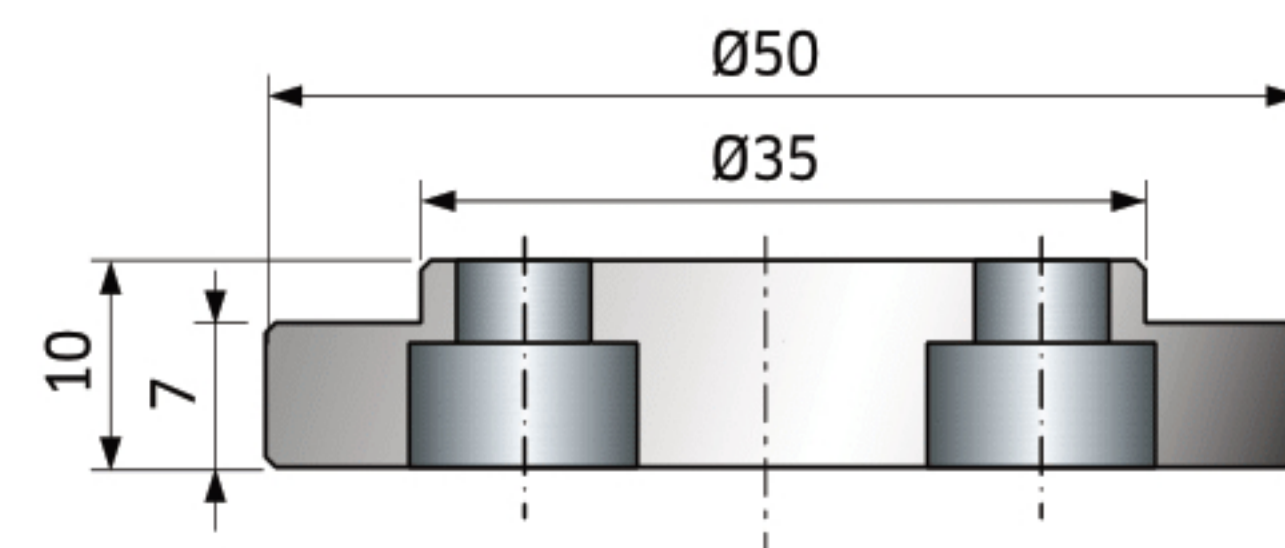


FX09M AA9  
F03FA13481

Фланец типа В



FX09M BA9  
F03FB22515

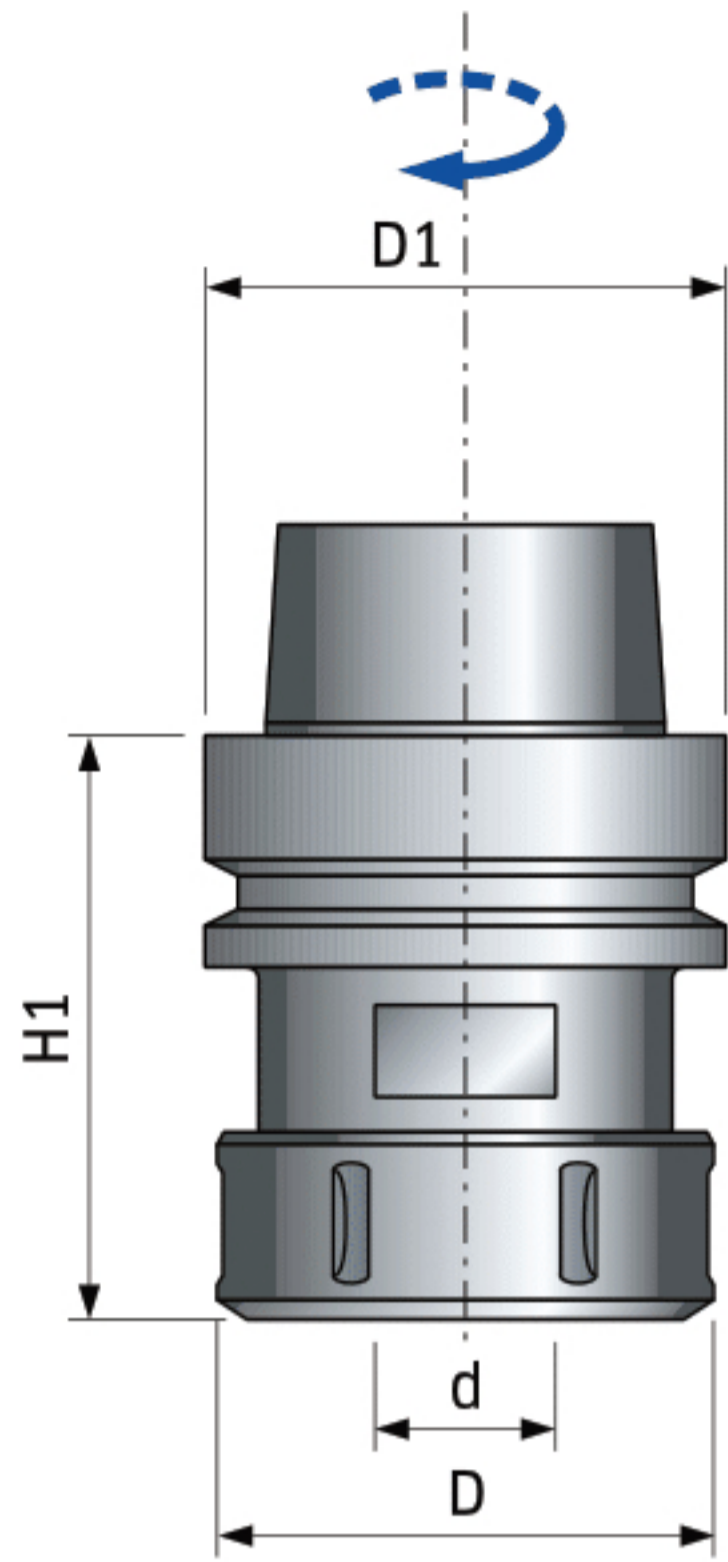




# MP08M

## Высокоточный патрон - HSK 63 E

Для станков с ЧПУ с верхним положением шпинделя. Стопорное кольцо: Стопорное кольцо ER32 RH для **MP08MD AA9** и ER40 RH для **MP08MD BA9**. Идеально подходят для концевых фрез с цилиндрическим хвостовиком. **Примечание:** Цанга не входит в комплект.



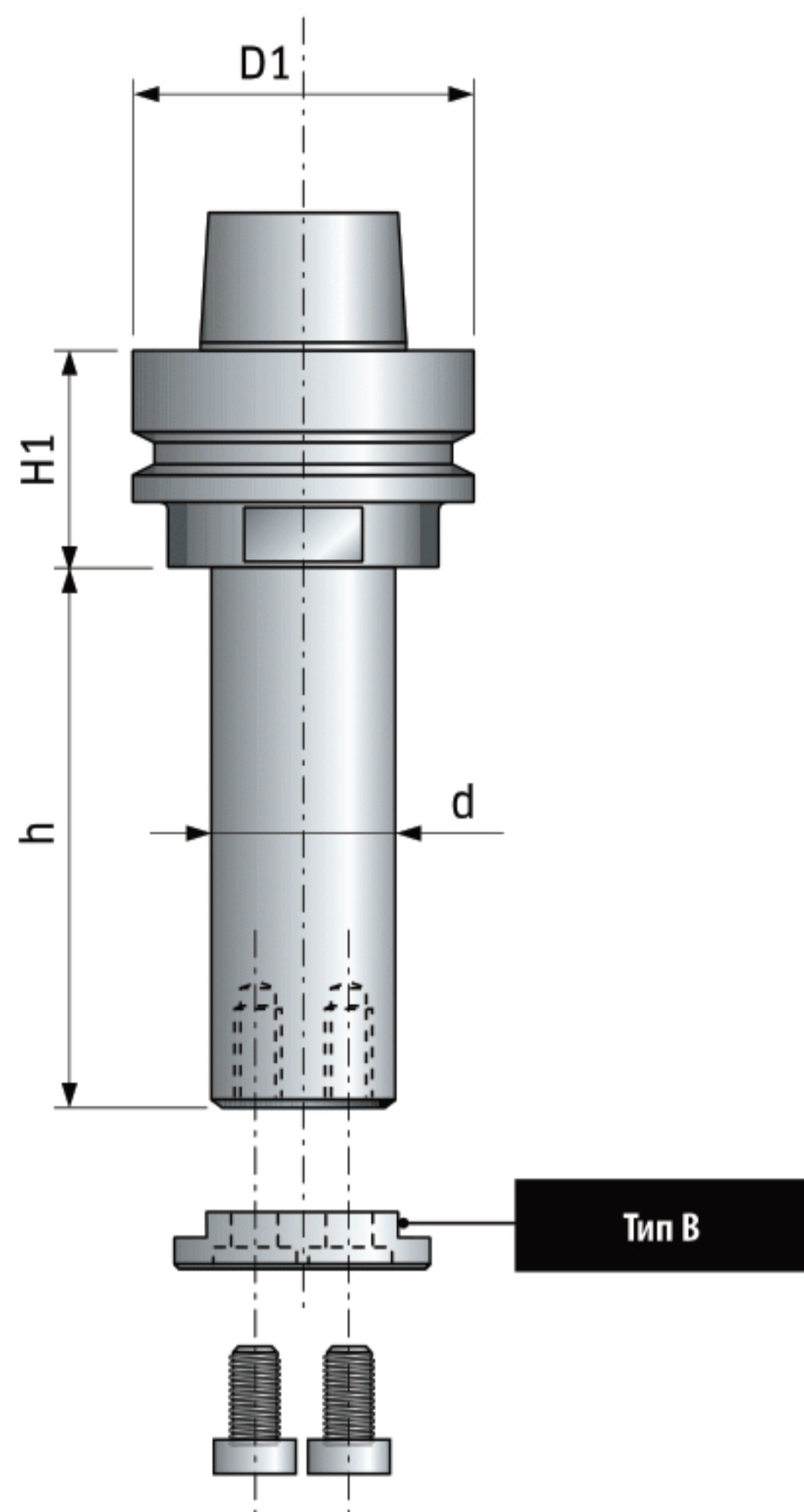
H1 мм	D мм	d мм	D1 мм	Код	SAP
73	50	4-20	63	<b>MP08MDC AA9</b>	F03FA19217
78	63	6-25	63	<b>MP08MDC BA9</b>	F03FA19218



# MP09M **new**

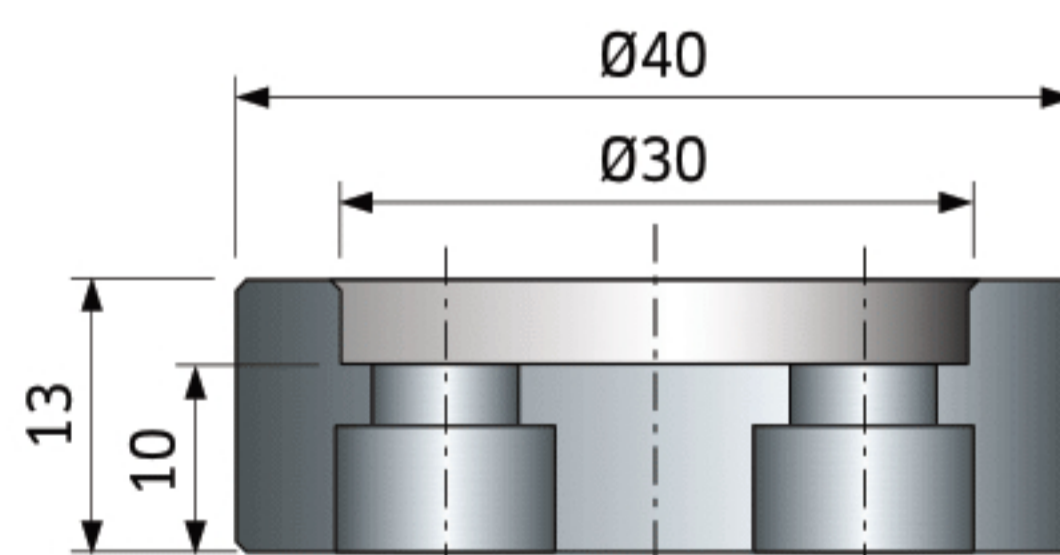
## Патрон для фрезерных машин с верхним расположением шпинделя - HSK 63 F

Для станков с ЧПУ с верхним положением шпинделя. Идеально подходят для инструментов с отверстием 30 мм. В стандартную комплектацию входят патроны с фланцем типа **B**; фланец типа **A** поставляется по требованию.

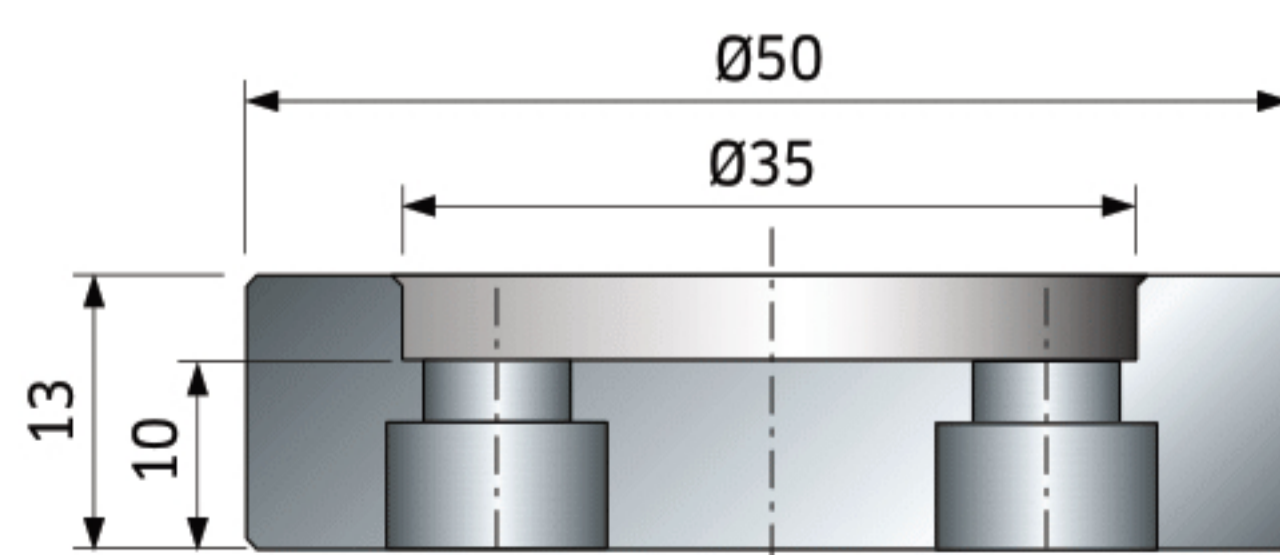


	h мм	H1 мм	d мм	D1 мм	Код	SAP
new	50	33	30	63	MP09M30050	F03FB22426
new	60	33	30	63	MP09M30060	F03FB22427
new	70	33	30	63	MP09M30070	F03FB22428
new	80	33	30	63	MP09M30080	F03FB22429
new	90	33	30	63	MP09M30090	F03FB22430
new	100	33	30	63	MP09M30100	F03FB22431
new	110	33	30	63	MP09M30110	F03FB22432
new	120	33	30	63	MP09M30120	F03FB22433
new	130	33	30	63	MP09M30130	F03FB22434
new	140	33	30	63	MP09M30140	F03FB22435
new	150	33	30	63	MP09M30150	F03FB22436
new	160	33	30	63	MP09M30160	F03FB22437
new	170	33	30	63	MP09M30170	F03FB22438
new	180	33	30	63	MP09M30180	F03FB22439
new	190	33	30	63	MP09M30190	F03FB22440
new	200	33	30	63	MP09M30200	F03FB22441
new	50	33	35	63	MP09M35050	F03FB22442
new	60	33	35	63	MP09M35060	F03FB22443
new	70	33	35	63	MP09M35070	F03FB22444
new	80	33	35	63	MP09M35080	F03FB22445
new	90	33	35	63	MP09M35090	F03FB22446
new	100	33	35	63	MP09M35100	F03FB22447
new	110	33	35	63	MP09M35110	F03FB22448
new	120	33	35	63	MP09M35120	F03FB22449
new	130	33	35	63	MP09M35130	F03FB22450
new	140	33	35	63	MP09M35140	F03FB22451
new	150	33	35	63	MP09M35150	F03FB22452
new	160	33	35	63	MP09M35160	F03FB22453
new	170	33	35	63	MP09M35170	F03FB22454
new	180	33	35	63	MP09M35180	F03FB22455
new	190	33	35	63	MP09M35190	F03FB22456
new	200	33	35	63	MP09M35200	F03FB22457

Фланец типа A

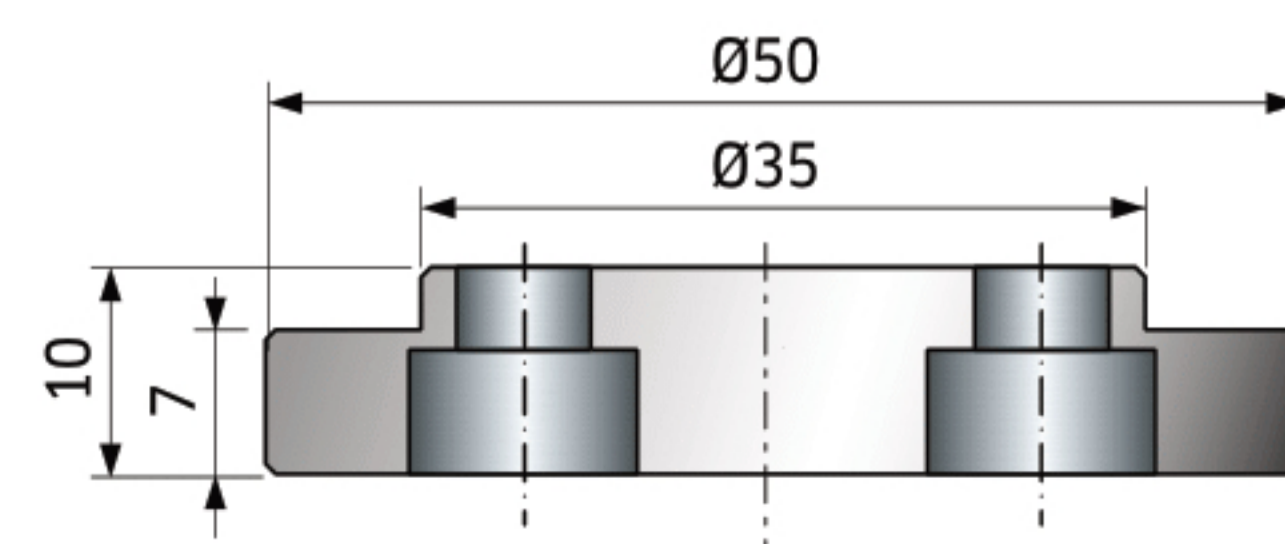
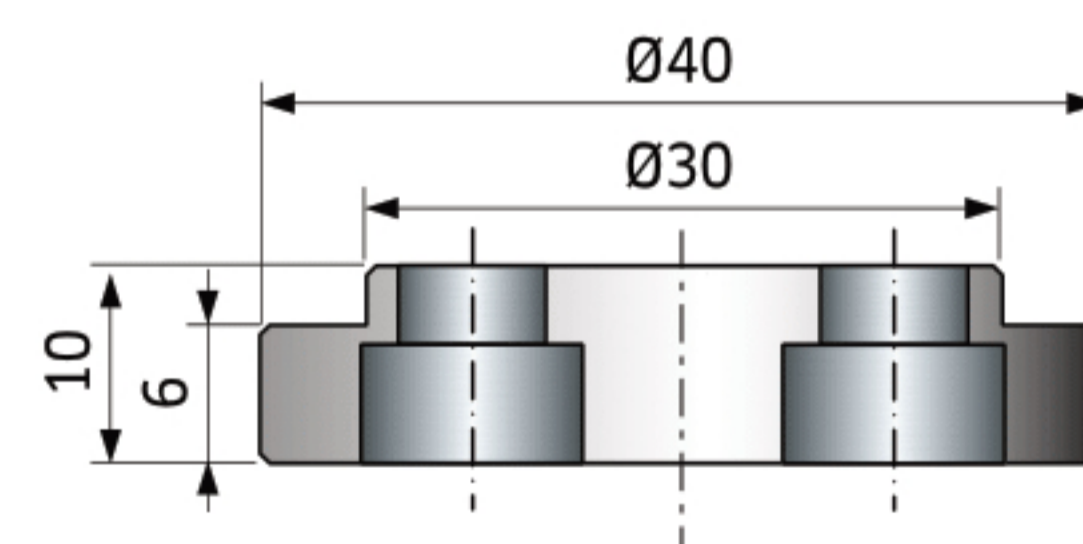


FX09M AA9  
F03FA13481



FX09M BA9  
F03FB22515

Фланец типа B

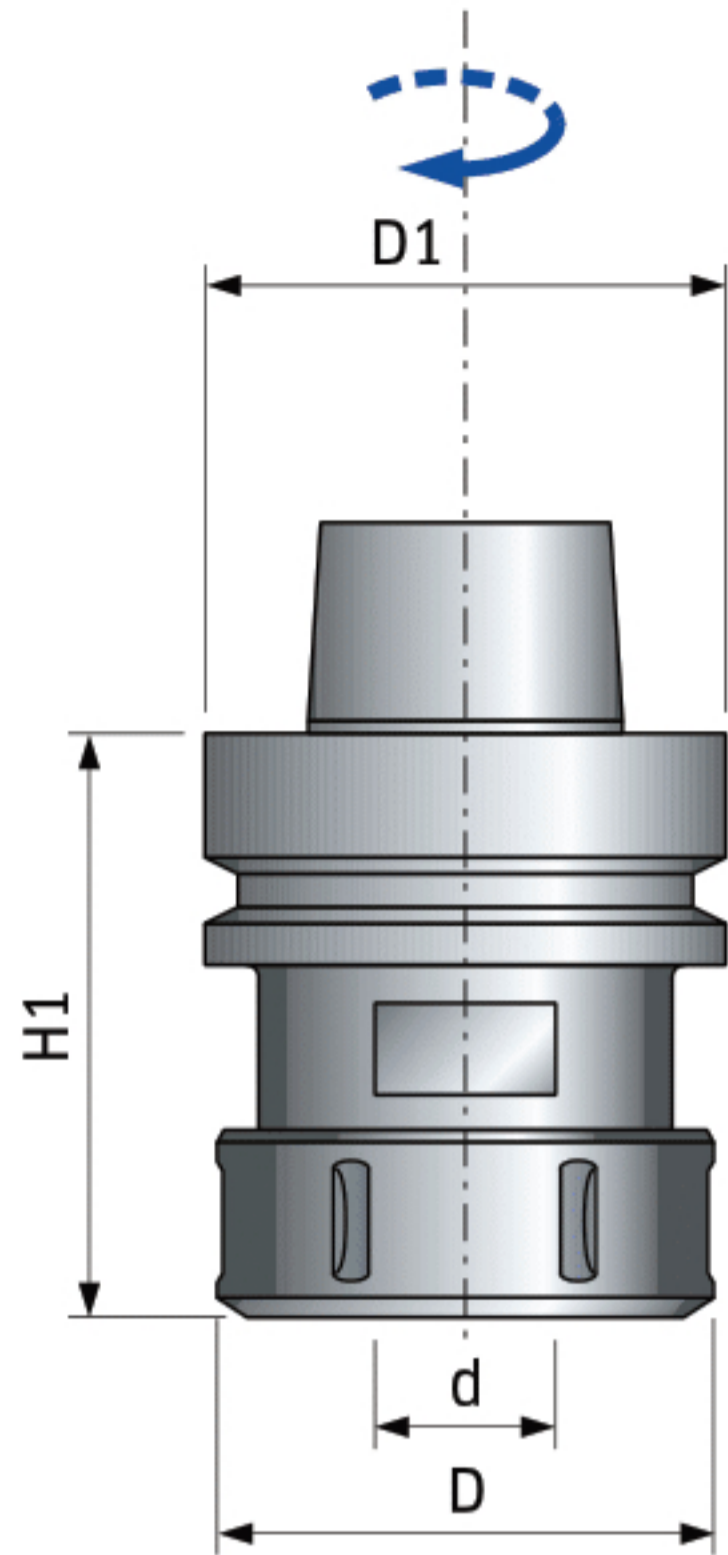




# MP10M

## Высокоточный патрон - HSK 63 F

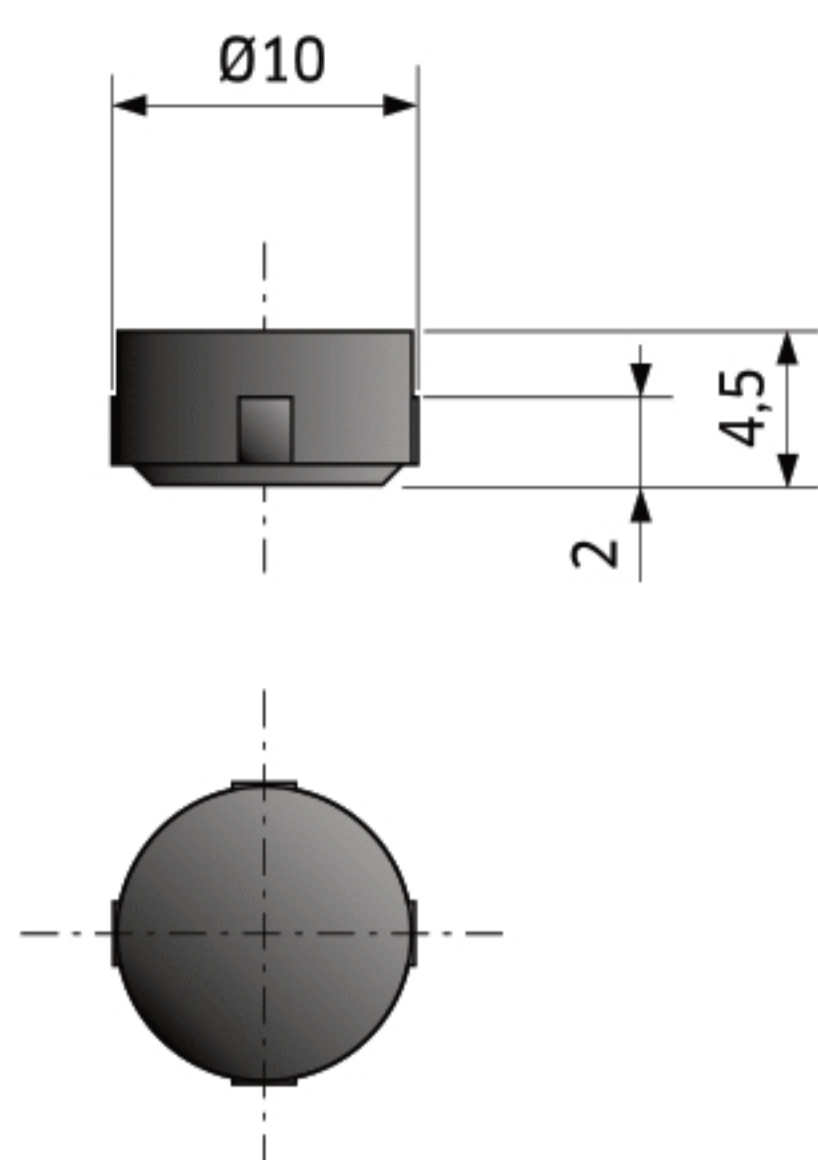
Для станков с ЧПУ с верхним положением шпинделя. Стопорное кольцо: стопорное кольцо ER32 RH для **-MP10MD AA9** и ER40 RH для **-MP10MD BA9**. Идеально подходят для концевых фрез с цилиндрическим хвостовиком. **Примечание:** Цанга не входит в комплект.



H1 мм	D мм	d мм	D1 мм	Код	SAP
73	50	4-20	63	<b>MP10MDC AA9</b>	F03FA19227
78	63	6-25	63	<b>MP10MDC BA9</b>	F03FA19228



# MC01M

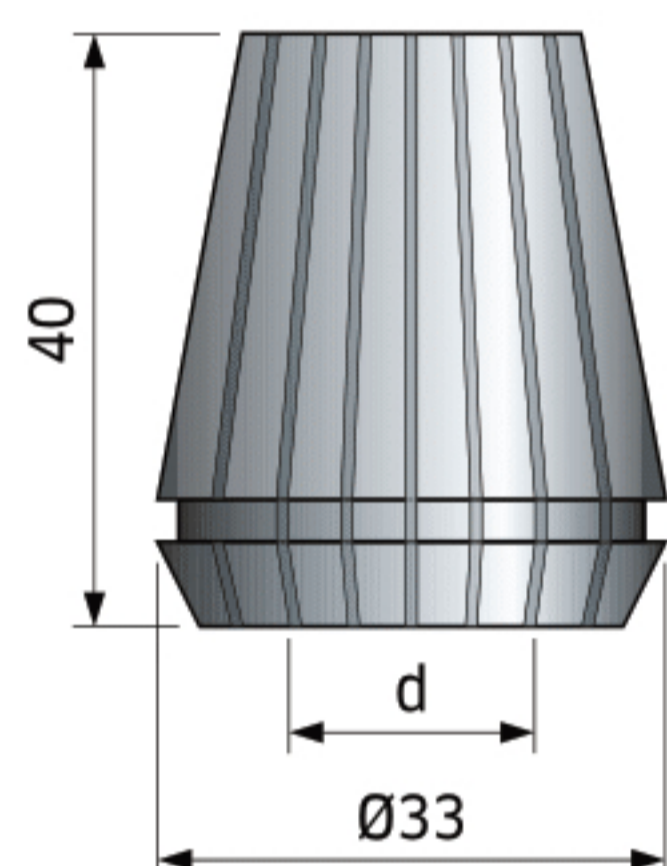


## Кодируемый чип для интеллектуальных инструментов

Подходит для станков, настроенных на считывание и запись данных для распознавания инструментов. Круглая форма, емкость 511 байт. Во время работы выдерживает температуры от 0° до +70°, в режиме хранения данных - от -20° до +80°.

D мм	H мм	h мм	Код	SAP
10	4,5	2	MC01M 010	F03FB01638

# MP06M

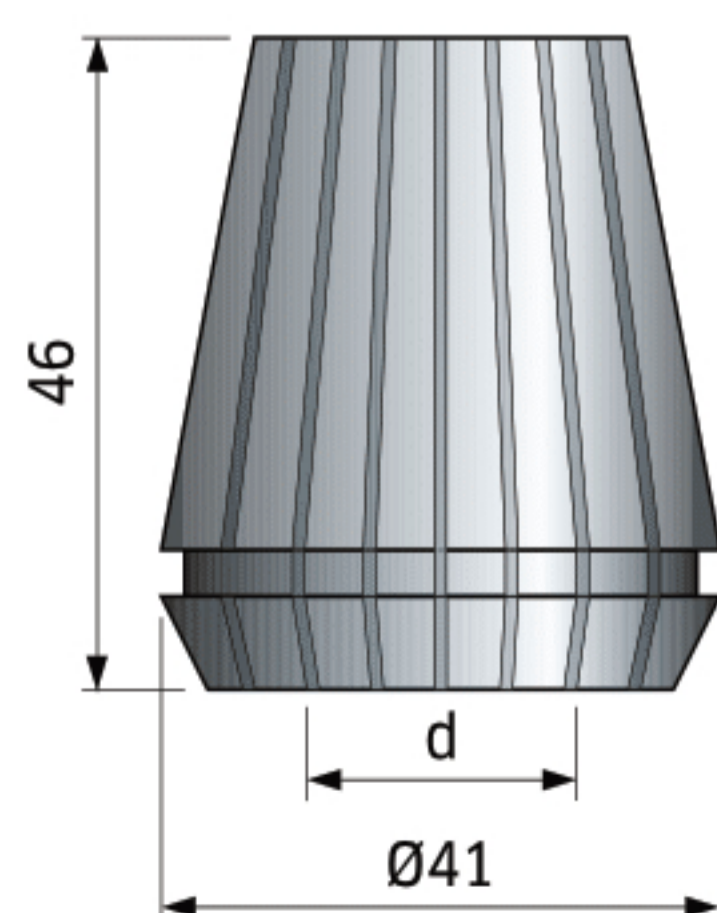


## Высокоточная цанга для зажимных колец ER32

Цанги **MP06M** должны устанавливаться на патроны **MP04MD**, **MP06MD**, **MP08MD AA9** и **MP10MD AA9**.

d мм	H мм	Диапазон зажимного устройства мм	Код	SAP
4	40	4÷3	MP06M 049	F03FA01550
6	40	6÷5	MP06M 069	F03FA01551
8	40	8÷7	MP06M 089	F03FA01553
10	40	10÷9	MP06M 109	F03FA01554
12	40	12÷11	MP06M 129	F03FA01555
14	40	14÷13	MP06M 149	F03FA01557
16	40	16÷15	MP06M 169	F03FA01558
18	40	18÷17	MP06M 189	F03FA01559
20	40	20÷19	MP06M 209	F03FA01560

# MP16M



## Высокоточная цанга для зажимных колец ER40

Цанги **MP16M** должны устанавливаться на патроны **MP08MD BA9** и **MP10MD BA9**.

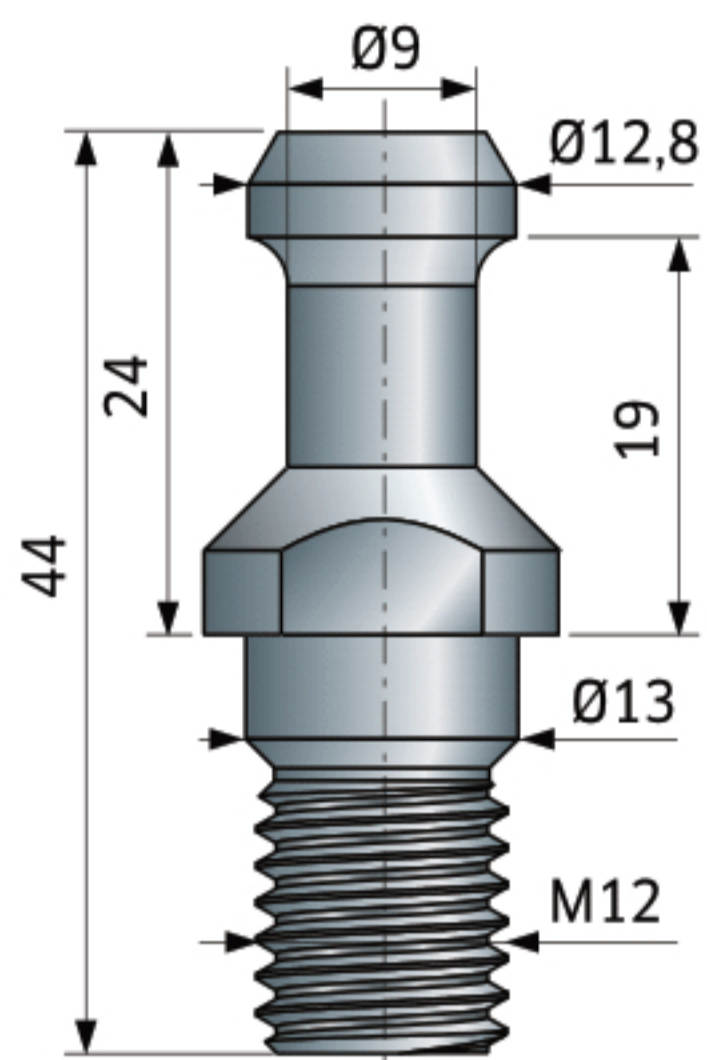
d мм	H мм	Диапазон зажимного устройства мм	Код	SAP
6	46	6÷5	MP16M 069	F03FA01666
8	46	8÷7	MP16M 089	F03FA01667
10	46	10÷9	MP16M 109	F03FA01668
12	46	12÷11	MP16M 129	F03FA01669
14	46	14÷13	MP16M 149	F03FA01670
16	46	16÷15	MP16M 169	F03FA01671
18	46	18÷17	MP16M 189	F03FA01672
20	46	20÷19	MP16M 209	F03FA01673
25	46	25÷24	MP16M 259	F03FA01675



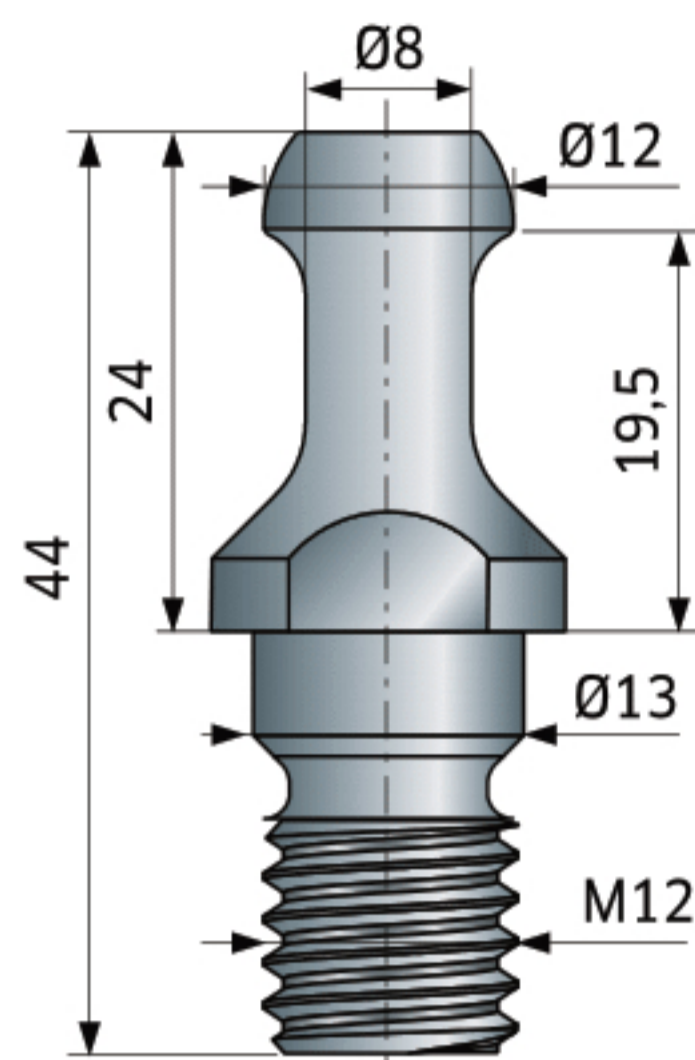
# CD01M

## Хвостовики для патронов ISO30

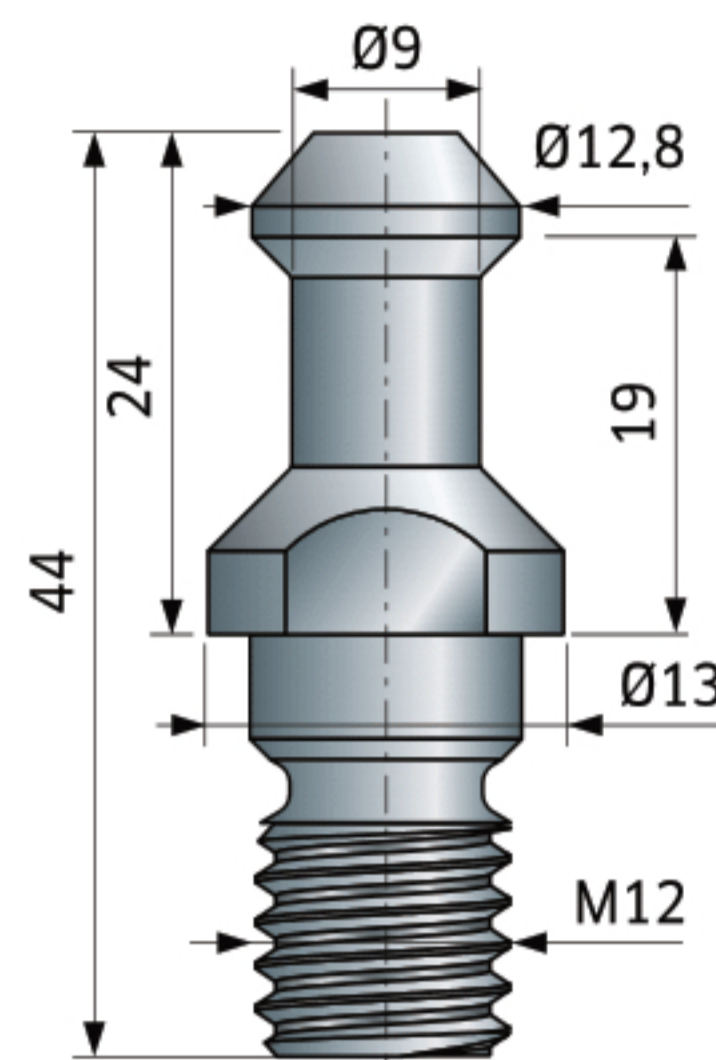
Для вертикальных фрезерных машин:	Код	SAP
CMS	CD01M AA9	F03FA00537
Biesse, Masterwood	CD01M BA9	F03FA00538
Alberti, Masterwood	CD01M CA9	F03FA00539
SCM, Morbidelli	CD01M DA9	F03FA00540
Busellato, IMA, Weeke, Maka	CD01M EA9	F03FA00541



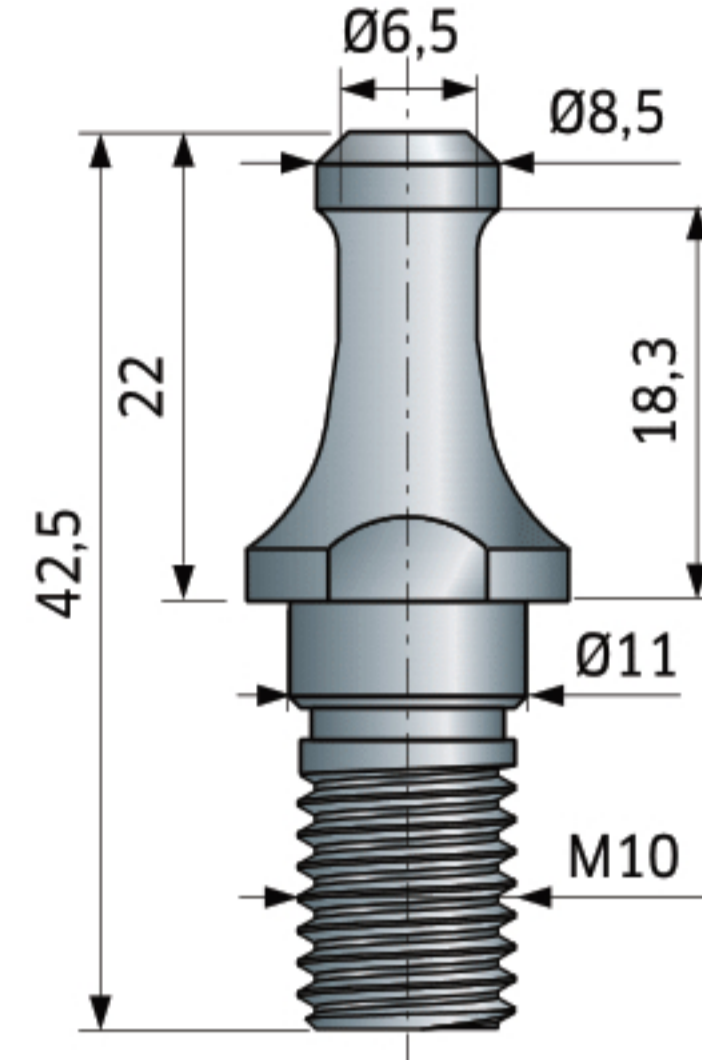
CD01M AA9  
F03FA00537



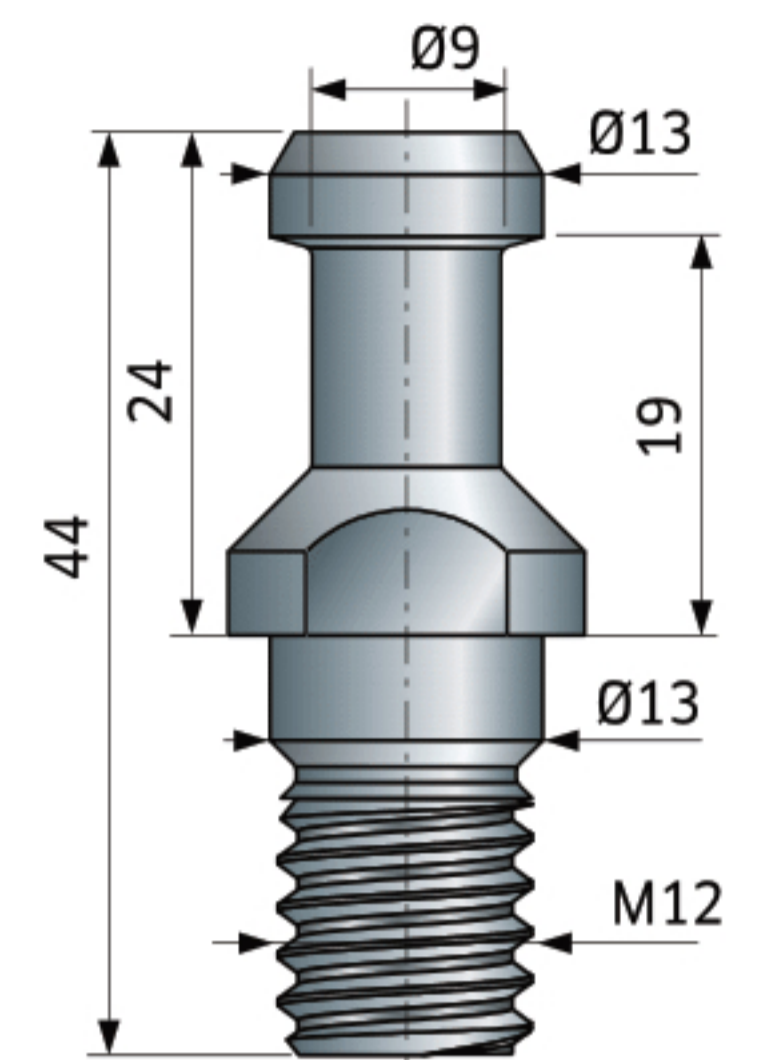
CD01M BA9  
F03FA00538



CD01M CA9  
F03FA00539



CD01M DA9  
F03FA00540

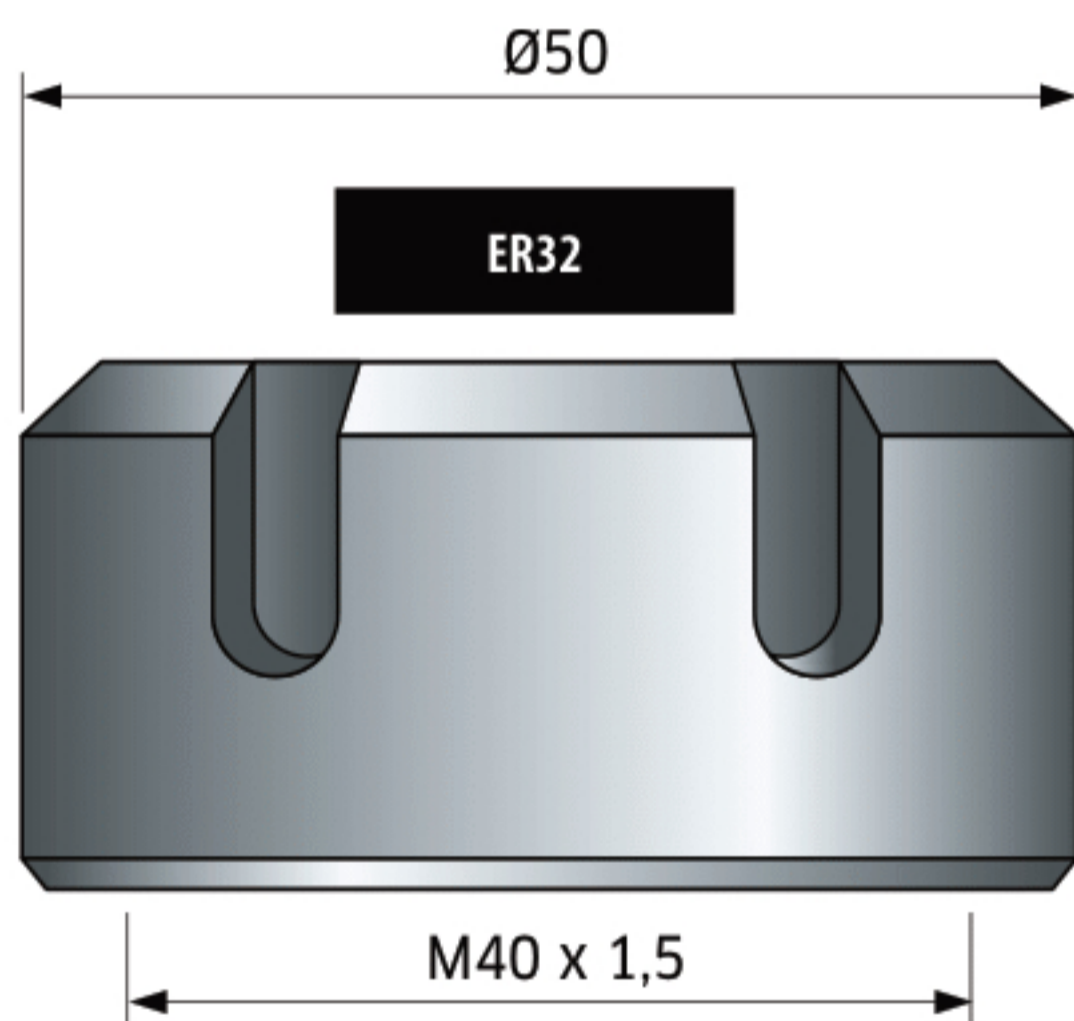


CD01M EA9  
F03FA00541

# GH32M

## Высокоточное зажимное кольцо

Устранены некоторые ошибки монтажа, что позволило улучшить качество инструментов, повысить долговечность и улучшить качество финишной обработки. Стопорное кольцо адаптировано к универсальным высокоточным патронам с оправкой **MP06M**.

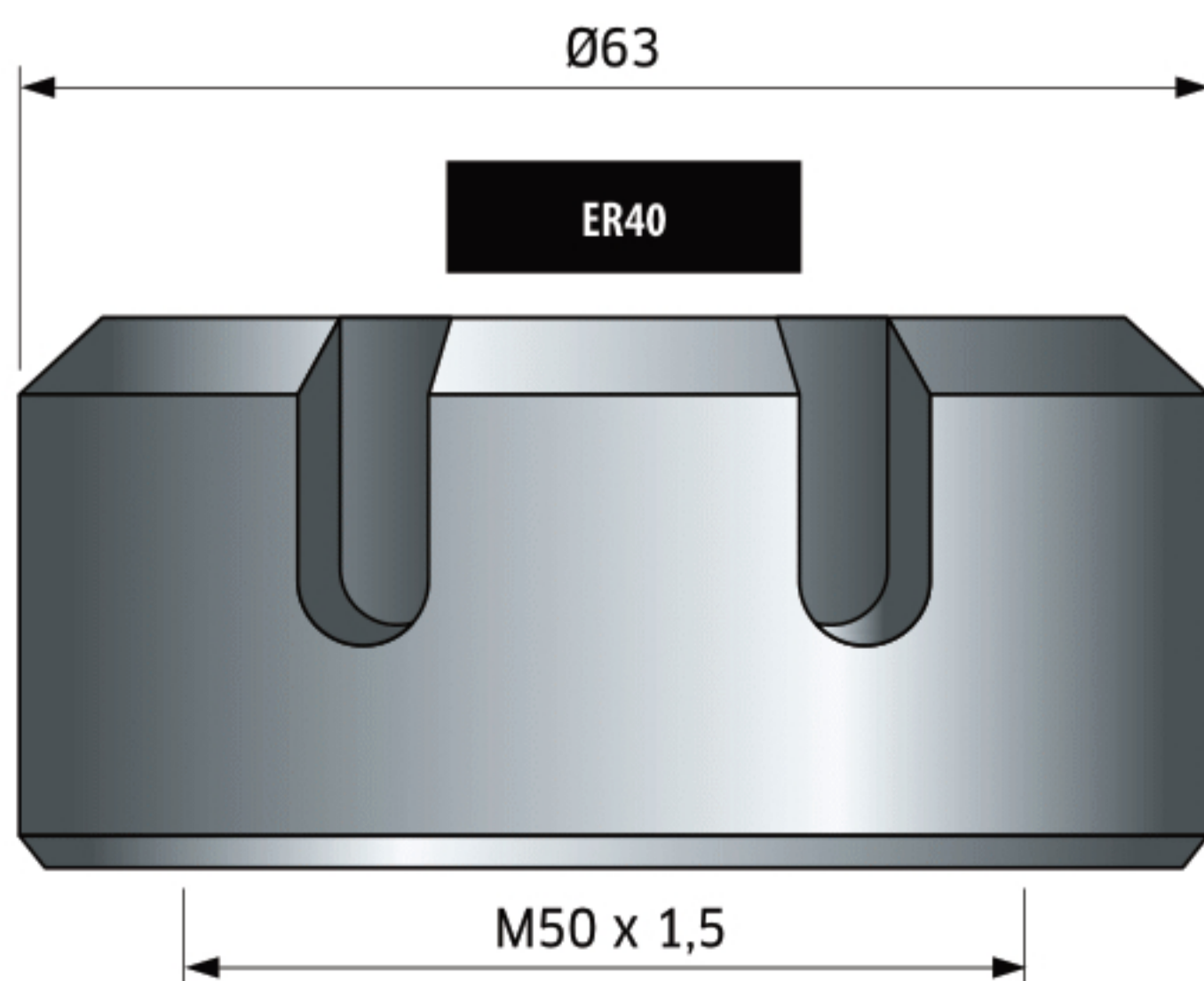


D мм	Стопорное кольцо	Код	SAP
50	ER32	GH32M AA9	F03FA01400

# GH40M

## Высокоточное зажимное кольцо

Устранены некоторые ошибки монтажа, что позволило улучшить качество инструментов, повысить долговечность и улучшить качество финишной обработки. Стопорное кольцо адаптировано к универсальным высокоточным патронам с оправкой **MP16M**.



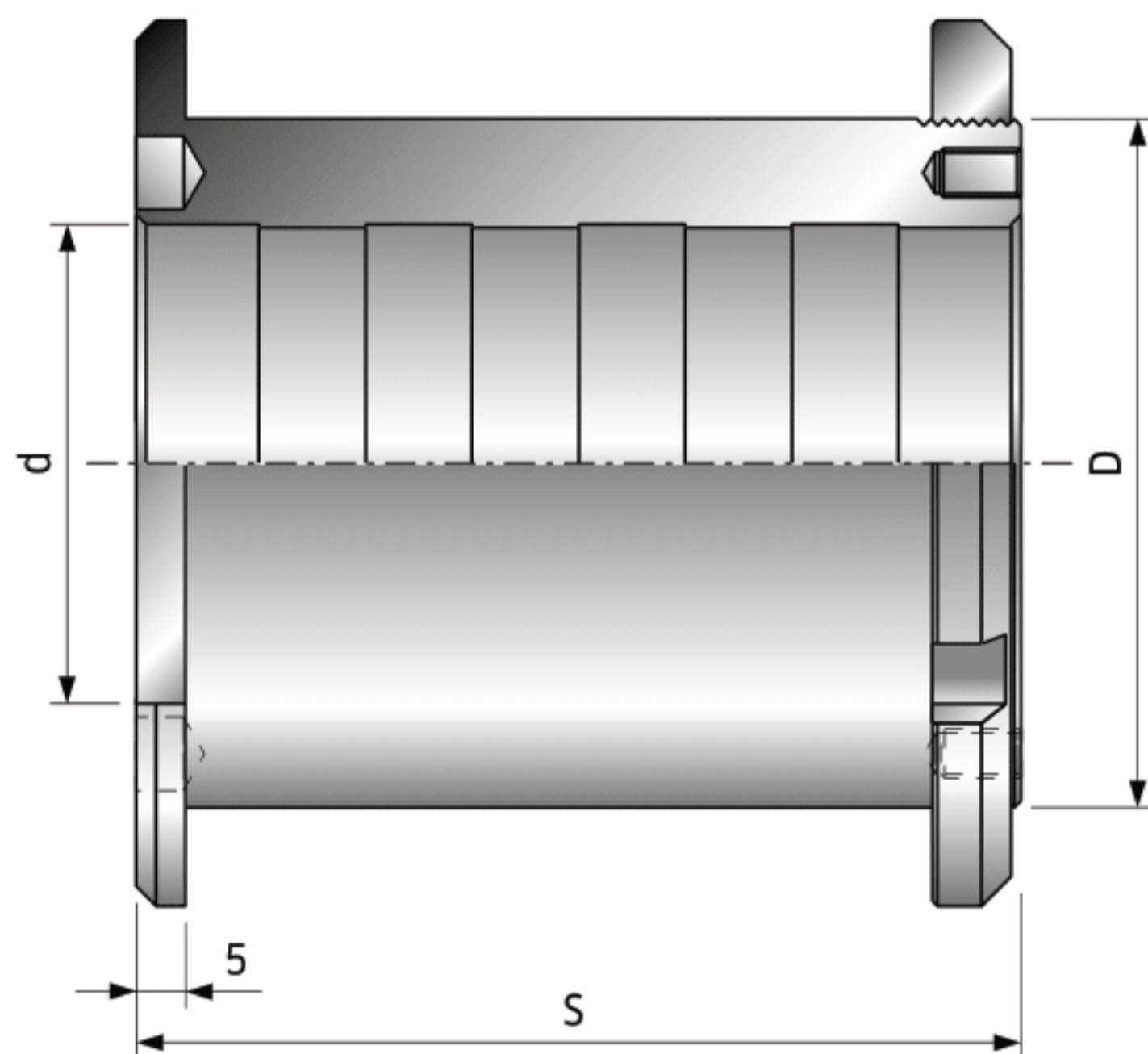
D мм	Стопорное кольцо	Код	SAP
63	ER40	GH40M AA9	F03FA01401



# BF10MD - BF10MS

Прав. вращ.

Лев. вращ.

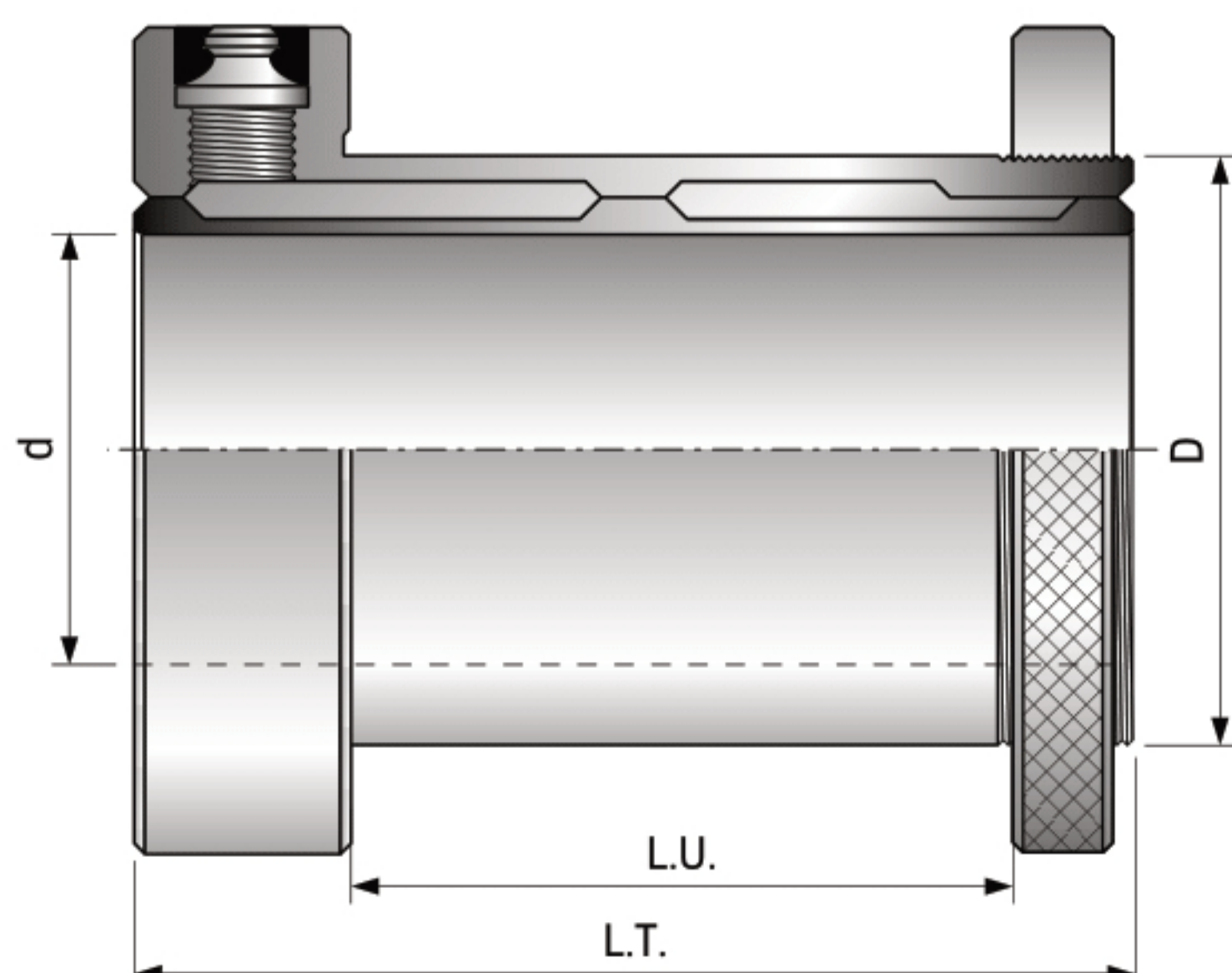


\* Изделие уже оснащено отверстиями под штифт.

## Монтажная втулка

D мм	S мм	d мм	Прав. вращ.		Лев. вращ.	
			Код	SAP	Код	SAP
50	110	30	BF10MD AA9	F03FC00616	BF10MS AA9	F03FC00661
50	130	30	BF10MD AD9	F03FC00619	BF10MS AD9	F03FC00664
50	60	35	BF10MD AG9	F03FC00622		
50	110	35	BF10MD AB9	F03FC00617	BF10MS AB9	F03FC00662
50	130	35	BF10MD AE9	F03FC00620		
50	110	40	BF10MD AC9	F03FC00618	BF10MS AC9	F03FC00663
50	130	40	BF10MD AF9	F03FC00621	BF10MS AF9	F03FC00665
55	110	35	BF10MD BA9	F03FC00625	BF10MS BA9	F03FS07470
55	130	35	BF10MD BC9	F03FS07469	BF10MS BC9	F03FS07471
55	110	40	BF10MD BB9	F03FS07468		
55	130	40	BF10MD BD9	F03FC00626	BF10MS BD9	F03FC00668
60	85	35	BF10MD KB9	F03FC00643		
60	90	35	BF10MD DB9	F03FC00630		
60	110	35	BF10MD CB9	F03FC00627		
60	85	40	BF10MD KC9	F03FC00644		
60	90	40	BF10MD DC9	F03FC00631	BF10MS DC9	F03FC00669
60	110	40	BF10MD CC9	F03FC00628		
60	85	50	BF10MD KD9	F03FC00645		
60	90	50	BF10MD DD9	F03FC00632		
60	110	50	BF10MD CD9	F03FC00629		
70	75	30	BF10MD LA9	F03FC00646		
70	85	30			BF10MS HA9	F03FC00676
70	85	35	BF10MD HB9	F03FC00638		
70	90	35	BF10MD EB9	F03FC00633	BF10MS EB9	F03FC00671
70	75	40	BF10MD LC9	F03FC00647		
70	85	40	BF10MD HC9	F03FC00639		
70	90	40	BF10MD EC9	F03FC00634	BF10MS EC9	F03FC00672
*	70	40	BF10MD QD9	F03FC00653	BF10MS QD9	F03FC00685
*	70	45	BF10MD PD9	F03FC00652	BF10MS PD9	F03FC00684
*	70	50	BF10MD OD9	F03FC00651	BF10MS OD9	F03FC00683
*	70	55	BF10MD ND9	F03FC00650	BF10MS ND9	F03FC00682
*	70	60	BF10MD MD9	F03FC00649	BF10MS MD9	F03FC00681
*	70	65	BF10MD ID9	F03FC00641	BF10MS ID9	F03FC00679
*	70	70	BF10MD GD9	F03FC00637	BF10MS GD9	F03FC00675
*	70	75	BF10MD LD9	F03FC00648	BF10MS LD9	F03FC00680
*	70	80	BF10MD FD9	F03FC00636	BF10MS FD9	F03FC00674
*	70	85	BF10MD HD9	F03FC00640	BF10MS HD9	F03FC00678
*	70	90	BF10MD ED9	F03FC00635	BF10MS ED9	F03FC00673

# BS05M

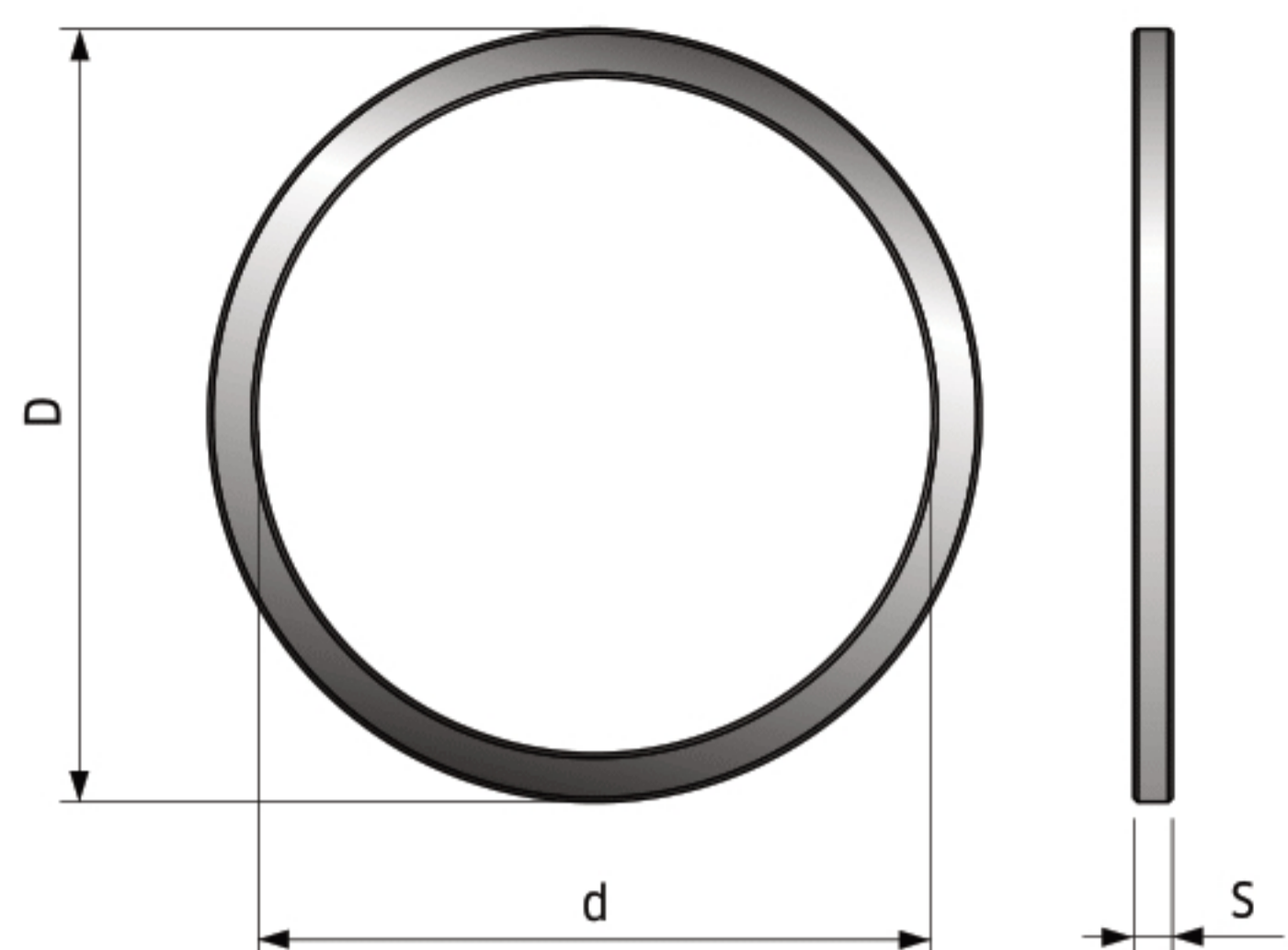


## Стандартные гидравлические монтажные втулки

D мм	L.U. мм	d мм	L.T. мм	Код	SAP
60	80	40	115	BS05M CDE	F03FA00132
60	105	40	140	BS05M CFE	F03FA00134
60	130	40	165	BS05M CGE	F03FA00136
60	80	50	115	BS05M CDI	F03FA00133
60	105	50	140	BS05M CFI	F03FA00135
60	155	50	190	BS05M CII	F03FA00137
60	195	50	230	BS05M CMI	F03FA00138



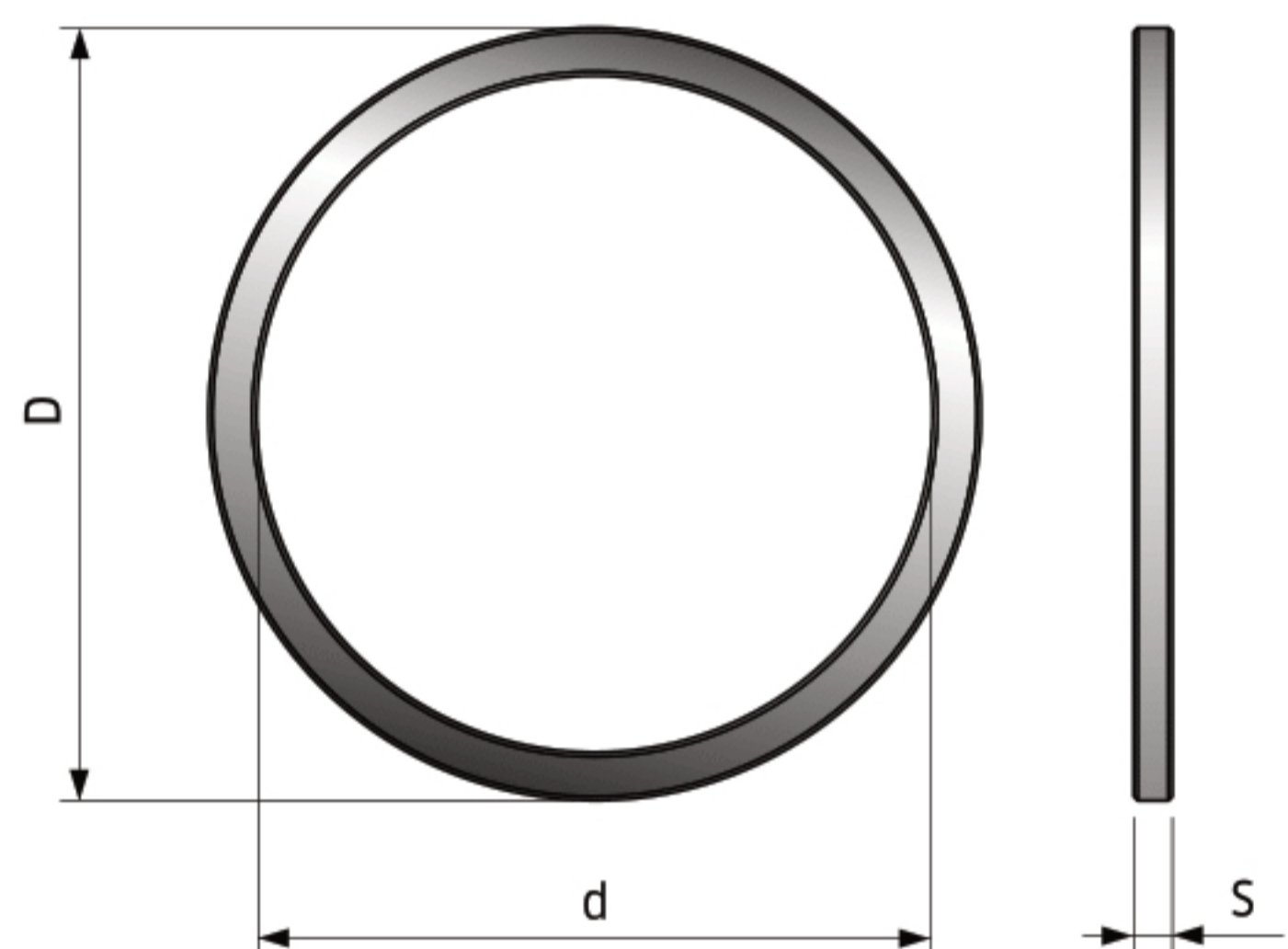
# BL15M



## Стандартные переходные кольца для дисковых пил

D мм	S мм	d мм	Код	SAP
20	1,5	12,7	BL15M20127	F03FC00694
20	1,5	16	BL15M20160	F03FC00695
30	1,5	15,8	BL15M30158	F03FC00696
30	1,5	18	BL15M30180	F03FC00698
30	1,5	20	BL15M30200	F03FC00699
30	1,5	25	BL15M30250	F03FC00700
35	1,5	16	BL15M35160	F03FC00701
35	1,5	25	BL15M35250	F03FC00702
35	1,5	30	BL15M35300	F03FC00703

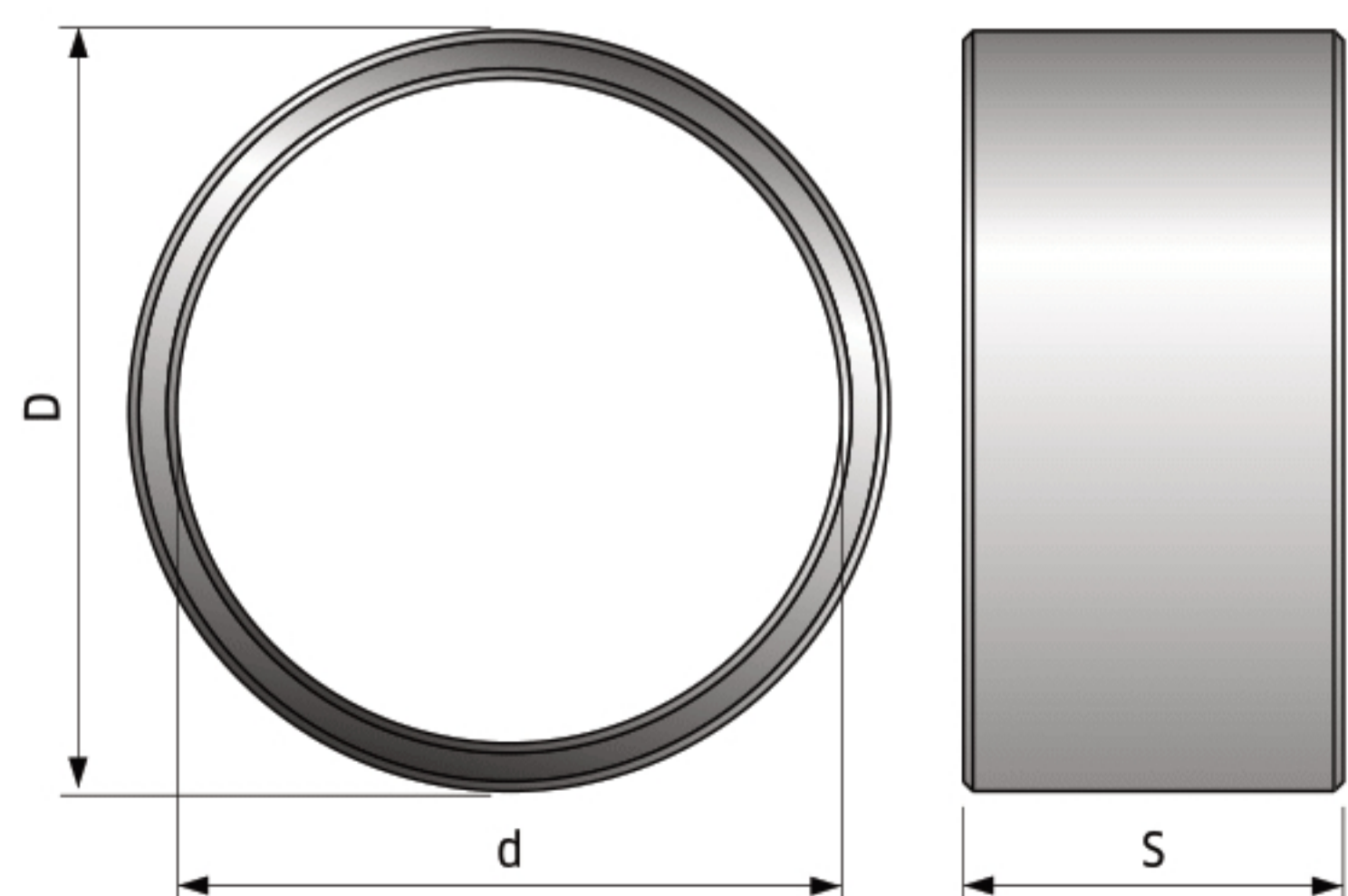
# BL20M



## Стандартные переходные кольца для дисковых пил

D мм	S мм	d мм	Код	SAP
30	2	15,8	BL20M30158	F03FC00704
30	2	20	BL20M30200	F03FC00706
30	2	22	BL20M30220	F03FC00707
30	2	25	BL20M30250	F03FC00708
30	2	25,4	BL20M30254	F03FC00709
32	2	20	BL20M32200	F03FC00710
32	2	22	BL20M32220	F03FC00711
32	2	30	BL20M32300	F03FC00712
35	2	20	BL20M35200	F03FC00713
35	2	25	BL20M35250	F03FC00714
35	2	25,4	BL20M35254	F03FC00715
35	2	30	BL20M35300	F03FC00716
40	2	25,4	BL20M40254	F03FC00717
40	2	35	BL20M40350	F03FC00718

# BF01M

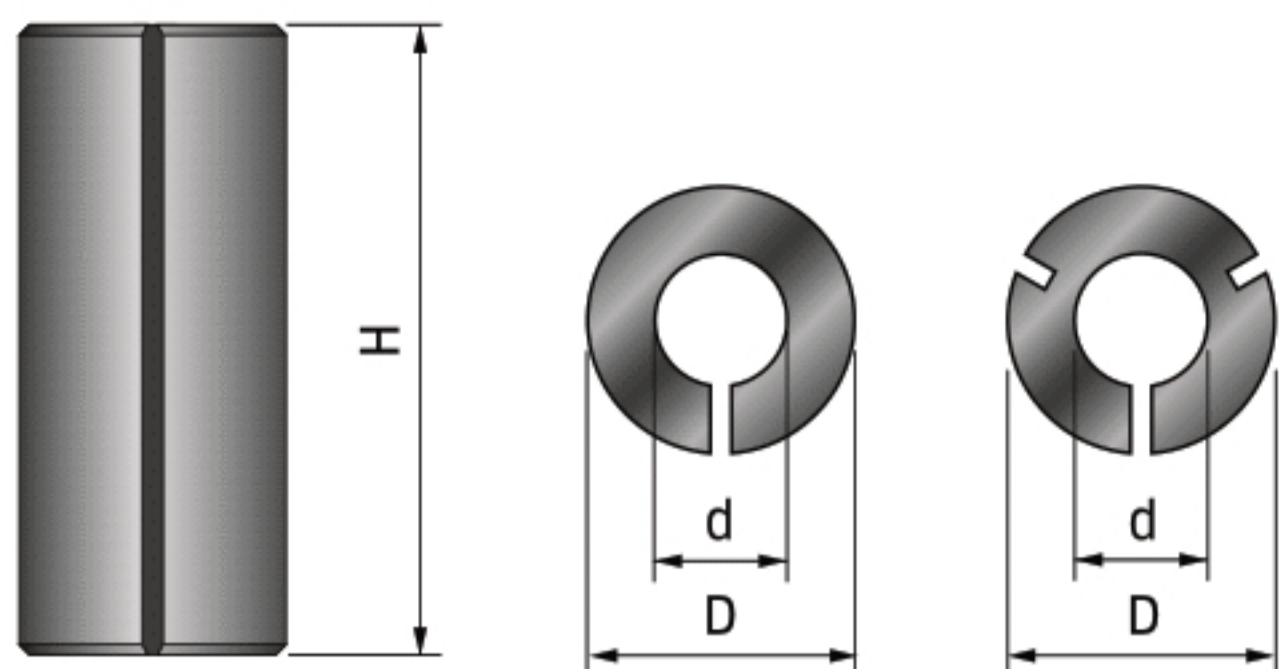


## Стандартные переходники для режущих головок

D мм	S мм	d мм	Код	SAP
35	5	30	BF01M AA9	F03FC00604
35	10	30	BF01M AB9	F03FC00605
35	15	30	BF01M AC9	F03FC00606
35	20	30	BF01M AD9	F03FC00607
35	25	30	BF01M AE9	F03FC00608
35	50	30	BF01M AF9	F03FC00609
40	5	35	BF01M BA9	F03FC00610
40	10	35	BF01M BB9	F03FC00611
40	15	35	BF01M BC9	F03FC00612
40	20	35	BF01M BD9	F03FC00613
40	25	35	BF01M BE9	F03FC00614
40	50	35	BF01M BF9	F03FC00615



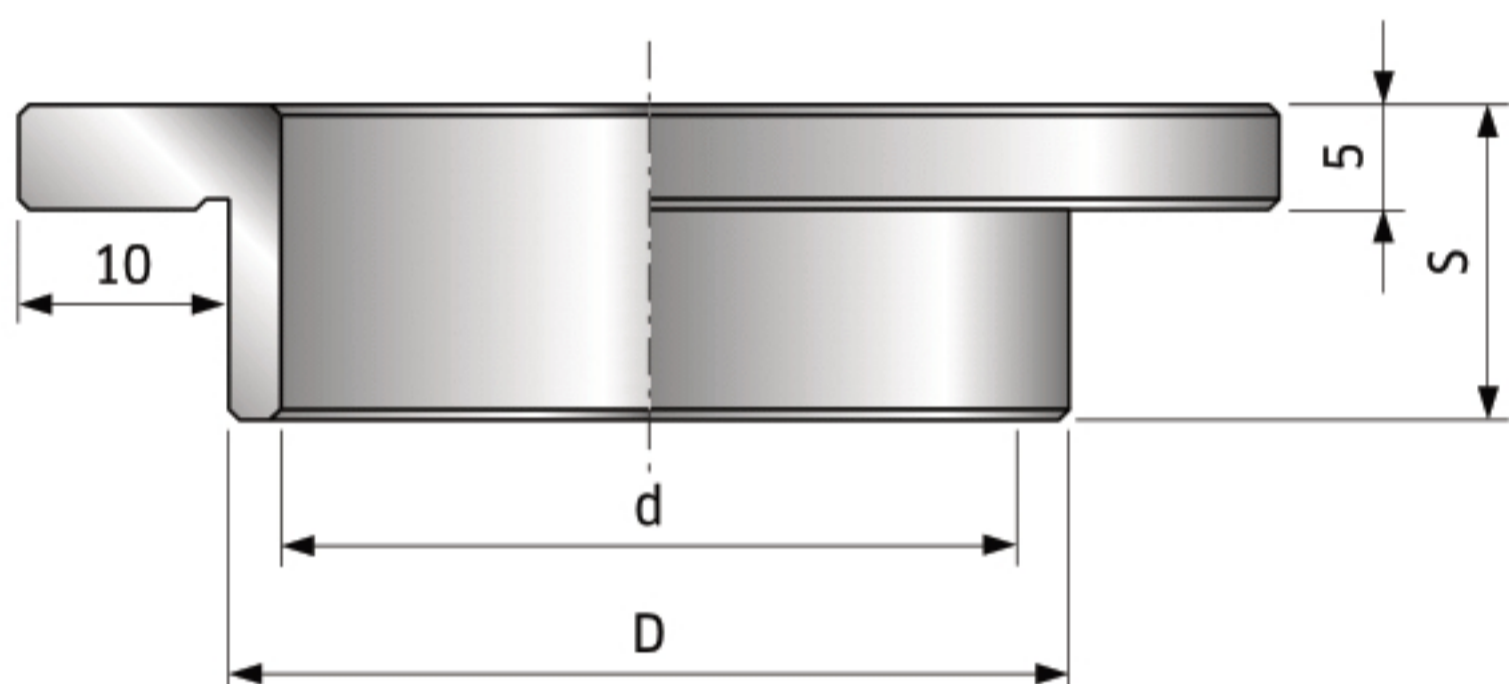
# 3105M



## Переходники для концевых фрез

D мм	H мм	d мм	Код	SAP
8	25	6	3105MVY250	F03FA10588
8	25	6,35	3105MVX250	F03FA10587
9,5	25	6	3105MUY250	F03FA10586
9,5	25	6,35	3105MUX250	F03FA10585
9,5	25	8	3105MUV250	F03FA10584
10	25	8	3105MTV250	F03FA10582
12	25	6	3105MSY250	F03FA10581
12	25	8	3105MSV250	F03FA10580
12	25	10	3105MST250	F03FA10579
12,7	25	6	3105MRV250	F03FA10578
12,7	25	6,35	3105MRX250	F03FA10577
12,7	25	8	3105MRV250	F03FA10576
12,7	25	9,5	3105MRU250	F03FA10575
16	25	13	3105MOQ250	F03FA10574

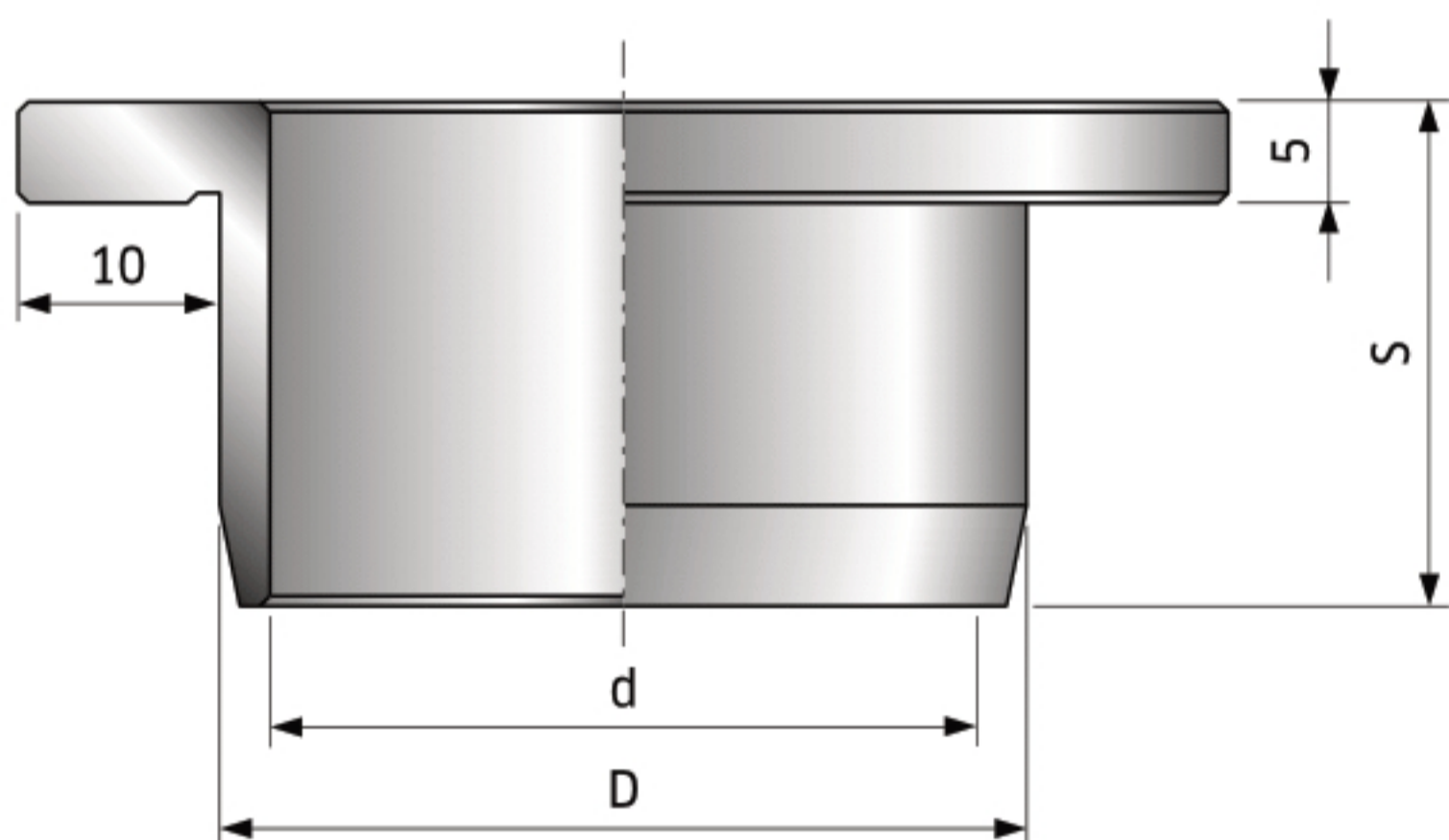
# FX01M



## Переходники для концевых фрез

D мм	S мм	d мм	Код	SAP
30	15	25	FX01M AA9	F03FC15031
35	15	30	FX01M BA9	F03FC15033
40	15	30	FX01M CA9	F03FC15035
40	15	35	FX01M CB9	F03FC15036
50	15	30	FX01M DA9	F03FC15037
50	15	35	FX01M DB9	F03FC15038
50	15	40	FX01M DC9	F03FC15039

# FX02M

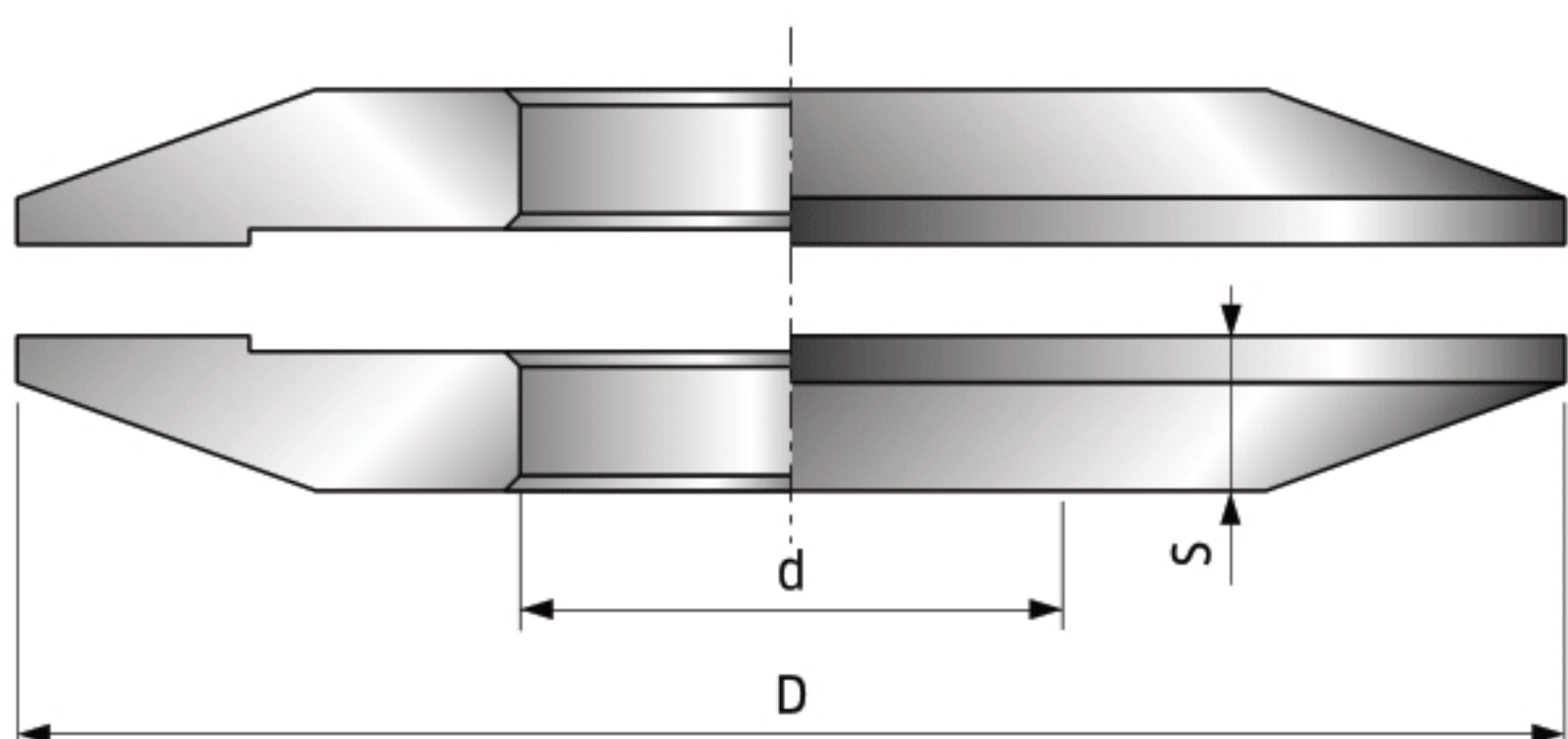


## Переходники для концевых фрез

Для режущих головок ТМ06М и ТМ07М.

D мм	S мм	d мм	Код	SAP
40	25	35	FX02M CB9	F03FC15043

# FX03M



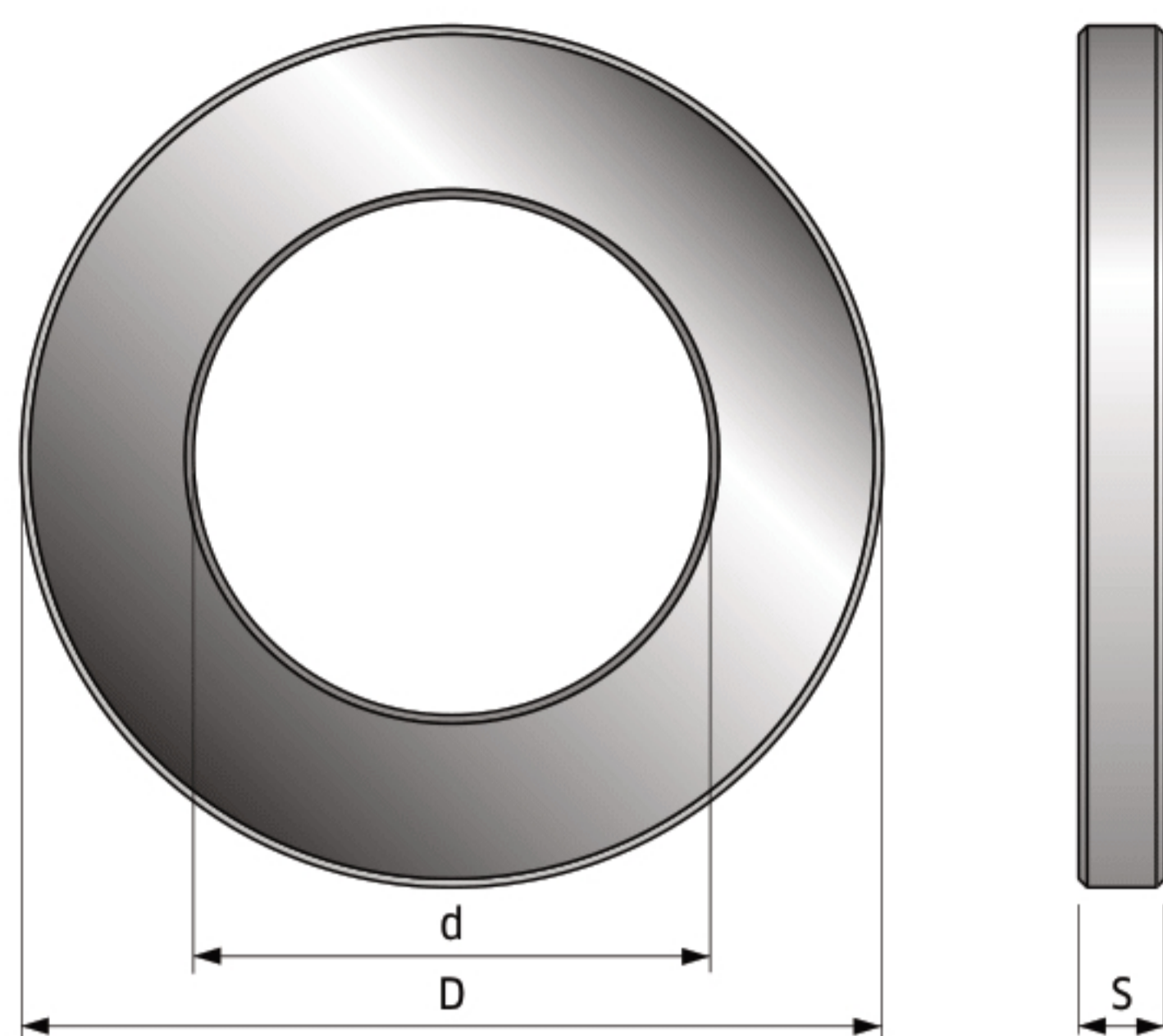
## Комплект фланцев для пильных дисков

D мм	S мм	d мм	Код	SAP
80	10	30	FX03M AA9	F03FC15045
80	10	35	FX03M AB9	F03FC15047
100	10	30	FX03M BA9	F03FC15049
100	10	35	FX03M BB9	F03FC15051
100	10	40	FX03M BC9	F03FC15053
125	10	30	FX03M CA9	F03FC15055
125	10	35	FX03M CB9	F03FC15057



# AN01M

## Шайбы



D мм	S мм	d мм	Код	SAP
30	0,1	20	AN01MG0019	F03FC00247
30	0,2	20	AN01MG0029	F03FC00248
30	0,3	20	AN01MG0039	F03FC00249
30	0,5	20	AN01MG0059	F03FC00250
30	1	20	AN01MG0109	F03FC00251
30	3	20	AN01MG0309	F03FC00252
30	6	20	AN01MG0609	F03FC00253
30	10	20	AN01MG1009	F03FC00254
33	0,1	19,05	AN01ML0019	F03FC00358
33	0,2	19,05	AN01ML0029	F03FC00359
33	0,3	19,05	AN01ML0039	F03FC00360
33	0,5	19,05	AN01ML0059	F03FC00361
33	1	19,05	AN01ML0109	F03FC00362
33	3,6	19,05	AN01ML0369	F03FC00363
33	6,8	19,05	AN01ML0689	F03FC00365
33	7,3	19,05	AN01ML0739	F03FC00366
48	0,1	31,75	AN01MM0019	F03FC00371
48	0,2	31,75	AN01MM0029	F03FC00372
48	0,3	31,75	AN01MM0039	F03FC00373
48	0,5	31,75	AN01MM0059	F03FC00374
48	1	31,75	AN01MM0109	F03FC00375
48	3,2	31,75	AN01MM0329	F03FC00376
48	3,6	31,75	AN01MM0369	F03FC00377
48	4	31,75	AN01MM0409	F03FC00378
48	5,5	31,75	AN01MM0559	F03FC00379
48	6,8	31,75	AN01MM0689	F03FC00380
48	7,3	31,75	AN01MM0739	F03FC00381
48	8,05	31,75	AN01MM0809	F03FC00382
48	8,35	31,75	AN01MM0849	F03FC00383
48	9,4	31,75	AN01MM0949	F03FC00384
48	24,6	31,75	AN01MM2469	F03FC00385
48	99	31,75	AN01MM9909	F03FC00386
50	0,1	30	AN01MA0019	F03FC00030
50	0,2	30	AN01MA0029	F03FC00031
50	0,3	30	AN01MA0039	F03FC00032
50	0,5	30	AN01MA0059	F03FC00033
50	1	30	AN01MA0109	F03FC00034
50	2	30	AN01MA0209	F03FC00035
50	3	30	AN01MA0309	F03FC00036
50	4	30	AN01MA0409	F03FC00037
50	5	30	AN01MA0509	F03FC00038
50	6	30	AN01MA0609	F03FC00040
50	7	30	AN01MA0709	F03FC00041
50	8	30	AN01MA0809	F03FC00042
50	9	30	AN01MA0909	F03FC00043
50	10	30	AN01MA1009	F03FC00044
50	11	30	AN01MA1109	F03FC00045
50	12	30	AN01MA1209	F03FC00046
50	13	30	AN01MA1309	F03FC00047
50	14	30	AN01MA1409	F03FC00048
50	15	30	AN01MA1509	F03FC00049
50	16	30	AN01MA1609	F03FC00050
50	17	30	AN01MA1709	F03FC00051
50	18	30	AN01MA1809	F03FC00052
50	19	30	AN01MA1909	F03FC00053
50	20	30	AN01MA2009	F03FC00054
50	21	30	AN01MA2109	F03FC00055
50	22	30	AN01MA2209	F03FC00056
50	23	30	AN01MA2309	F03FC00057
50	24	30	AN01MA2409	F03FC00058



# AN01M

## Шайбы

D MM	S MM	d MM	Код	SAP
50	25	30	AN01MA2509	F03FC00059
50	26	30	AN01MA2609	F03FC00060
50	27	30	AN01MA2709	F03FC00061
50	28	30	AN01MA2809	F03FC00062
50	29	30	AN01MA2909	F03FC00063
50	30	30	AN01MA3009	F03FC00064
50	31	30	AN01MA3109	F03FC00065
50	32	30	AN01MA3209	F03FC00066
50	33	30	AN01MA3309	F03FC00067
50	34	30	AN01MA3409	F03FC00068
50	35	30	AN01MA3509	F03FC00069
50	36	30	AN01MA3609	F03FC00070
50	37	30	AN01MA3709	F03FC00071
50	38	30	AN01MA3809	F03FC00072
50	40	30	AN01MA4009	F03FC00073
50	41	30	AN01MA4109	F03FC00074
50	42	30	AN01MA4209	F03FC00075
50	53	30	AN01MA5309	F03FC00076
50	60	30	AN01MA6009	F03FC00077
50	93	30	AN01MA9309	F03FC00079
50	99	30	AN01MA9909	F03FC00080
52	0,1	32	AN01MX0019	F03FC24484
52	0,2	32	AN01MX0029	F03FC24485
52	0,3	32	AN01MX0039	F03FC24486
52	0,5	32	AN01MX0059	F03FC24487
52	1	32	AN01MX0109	F03FC24488
52	2	32	AN01MX0209	F03FC24489
52	3	32	AN01MX0309	F03FC24490
52	4	32	AN01MX0409	F03FC24491
52	5	32	AN01MX0509	F03FC24492
52	6	32	AN01MX0609	F03FC24493
52	7	32	AN01MX0709	F03FC24494
52	8	32	AN01MX0809	F03FC24495
52	9	32	AN01MX0909	F03FC24496
52	10	32	AN01MX1009	F03FC24497
52	11	32	AN01MX1109	F03FC24498
52	12	32	AN01MX1209	F03FC24499
52	13	32	AN01MX1309	F03FC24500
52	14	32	AN01MX1409	F03FC24501
52	15	32	AN01MX1509	F03FC24502
52	16	32	AN01MX1609	F03FC24503
52	17	32	AN01MX1709	F03FC24504
52	18	32	AN01MX1809	F03FC24505
52	19	32	AN01MX1909	F03FC24506
52	20	32	AN01MX2009	F03FC24507
52	21	32	AN01MX2109	F03FC24508
52	22	32	AN01MX2209	F03FC24509
52	23	32	AN01MX2309	F03FC24510
52	24	32	AN01MX2409	F03FC24511
52	25	32	AN01MX2509	F03FC24512
52	26	32	AN01MX2609	F03FC24513
52	27	32	AN01MX2709	F03FC24514
52	28	32	AN01MX2809	F03FC24515
52	29	32	AN01MX2909	F03FC24516
52	30	32	AN01MX3009	F03FC24517
52	31	32	AN01MX3109	F03FC24518
52	32	32	AN01MX3209	F03FC24519
52	33	32	AN01MX3309	F03FC24520
52	34	32	AN01MX3409	F03FC24521
52	35	32	AN01MX3509	F03FC24522

D MM	S MM	d MM	Код	SAP
52	36	32	AN01MX3609	F03FC24523
52	37	32	AN01MX3709	F03FC24524
52	38	32	AN01MX3809	F03FC24525
52	39	32	AN01MX3909	F03FC24526
52	40	32	AN01MX4009	F03FC24527
55	0,1	35	AN01MB0019	F03FC00081
55	0,2	35	AN01MB0029	F03FC00082
55	0,3	35	AN01MB0039	F03FC00083
55	0,5	35	AN01MB0059	F03FC00084
55	1	35	AN01MB0109	F03FC00085
55	2	35	AN01MB0209	F03FC00086
55	3	35	AN01MB0309	F03FC00087
55	4	35	AN01MB0409	F03FC00088
55	5	35	AN01MB0509	F03FC00089
55	6	35	AN01MB0609	F03FC00091
55	7	35	AN01MB0709	F03FC00092
55	8	35	AN01MB0809	F03FC00093
55	9	35	AN01MB0909	F03FC00094
55	10	35	AN01MB1009	F03FC00095
55	11	35	AN01MB1109	F03FC00096
55	12	35	AN01MB1209	F03FC00097
55	13	35	AN01MB1309	F03FC00098
55	14	35	AN01MB1409	F03FC00099
55	15	35	AN01MB1509	F03FC00100
55	16	35	AN01MB1609	F03FC00101
55	17	35	AN01MB1709	F03FC00102
55	18	35	AN01MB1809	F03FC00103
55	19	35	AN01MB1909	F03FC00104
55	20	35	AN01MB2009	F03FC00105
55	21	35	AN01MB2109	F03FC00106
55	22	35	AN01MB2209	F03FC00107
55	23	35	AN01MB2309	F03FC00108
55	24	35	AN01MB2409	F03FC00109
55	25	35	AN01MB2509	F03FC00110
55	26	35	AN01MB2609	F03FC00111
55	27	35	AN01MB2709	F03FC00112
55	28	35	AN01MB2809	F03FC00113
55	29	35	AN01MB2909	F03FC00114
55	30	35	AN01MB3009	F03FC00115
55	31	35	AN01MB3109	F03FC00116
55	32	35	AN01MB3209	F03FC00117
55	33	35	AN01MB3309	F03FC00118
55	34	35	AN01MB3409	F03FC00119
55	35	35	AN01MB3509	F03FC00120
55	40	35	AN01MB4009	F03FC00121
55	99	35	AN01MB9909	F03FC00122
60	0,1	40	AN01MC0019	F03FC00123
60	0,2	40	AN01MC0029	F03FC00124
60	0,3	40	AN01MC0039	F03FC00125
60	0,5	40	AN01MC0059	F03FC00126
60	1	40	AN01MC0109	F03FC00127
60	2	40	AN01MC0209	F03FC00128
60	3	40	AN01MC0309	F03FC00129
60	4	40	AN01MC0409	F03FC00130
60	5	40	AN01MC0509	F03FC00131
60	6	40	AN01MC0609	F03FC00133
60	7	40	AN01MC0709	F03FC00134
60	8	40	AN01MC0809	F03FC00135
60	9	40	AN01MC0909	F03FC00136
60	10	40	AN01MC1009	F03FC00137



# AN01M

## Шайбы

D MM	S MM	d MM	Код	SAP
60	11	40	AN01MC1109	F03FC00138
60	12	40	AN01MC1209	F03FC00139
60	13	40	AN01MC1309	F03FC00140
60	14	40	AN01MC1409	F03FC00141
60	15	40	AN01MC1509	F03FC00142
60	16	40	AN01MC1609	F03FC00143
60	17	40	AN01MC1709	F03FC00144
60	18	40	AN01MC1809	F03FC00145
60	19	40	AN01MC1909	F03FC00146
60	20	40	AN01MC2009	F03FC00147
60	21	40	AN01MC2109	F03FC00148
60	22	40	AN01MC2209	F03FC00149
60	23	40	AN01MC2309	F03FC00150
60	24	40	AN01MC2409	F03FC00151
60	25	40	AN01MC2509	F03FC00152
60	26	40	AN01MC2609	F03FC00153
60	27	40	AN01MC2709	F03FC00154
60	28	40	AN01MC2809	F03FC00155
60	29	40	AN01MC2909	F03FC00156
60	30	40	AN01MC3009	F03FC00157
60	31	40	AN01MC3109	F03FC00158
60	32	40	AN01MC3209	F03FC00159
60	33	40	AN01MC3309	F03FC00160
60	34	40	AN01MC3409	F03FC00161
60	35	40	AN01MC3509	F03FC00162
60	40	40	AN01MC4009	F03FC00163
60	42	40	AN01MC4209	F03FC00164
60	99	40	AN01MC9909	F03FC00165
70	0,1	50	AN01MD0019	F03FC00166
70	0,2	50	AN01MD0029	F03FC00167
70	0,3	50	AN01MD0039	F03FC00168
70	0,5	50	AN01MD0059	F03FC00169
70	1	50	AN01MD0109	F03FC00170
70	2	50	AN01MD0209	F03FC00171
70	3	50	AN01MD0309	F03FC00173
70	4	50	AN01MD0409	F03FC00174
70	5	50	AN01MD0509	F03FC00175
70	6	50	AN01MD0609	F03FC00178
70	7	50	AN01MD0709	F03FC00179
70	8	50	AN01MD0809	F03FC00180
70	9	50	AN01MD0909	F03FC00181
70	10	50	AN01MD1009	F03FC00182
70	11	50	AN01MD1109	F03FC00183
70	12	50	AN01MD1209	F03FC00184
70	13	50	AN01MD1309	F03FC00185
70	14	50	AN01MD1409	F03FC00186
70	15	50	AN01MD1509	F03FC00187
70	16	50	AN01MD1609	F03FC00188
70	17	50	AN01MD1709	F03FC00189
70	18	50	AN01MD1809	F03FC00190
70	19	50	AN01MD1909	F03FC00191
70	20	50	AN01MD2009	F03FC00192
70	21	50	AN01MD2109	F03FC00193
70	22	50	AN01MD2209	F03FC00194
70	23	50	AN01MD2309	F03FC00195
70	24	50	AN01MD2409	F03FC00196
70	25	50	AN01MD2509	F03FC00197
70	26	50	AN01MD2609	F03FC00198
70	27	50	AN01MD2709	F03FC00199
70	28	50	AN01MD2809	F03FC00200

D MM	S MM	d MM	Код	SAP
70	29	50	AN01MD2909	F03FC00201
70	30	50	AN01MD3009	F03FC00202
70	31	50	AN01MD3109	F03FC00203
70	32	50	AN01MD3209	F03FC00204
70	33	50	AN01MD3309	F03FC00205
70	34	50	AN01MD3409	F03FC00206
70	35	50	AN01MD3509	F03FC00207
70	38	50	AN01MD3809	F03FC00208
70	40	50	AN01MD4009	F03FC00209
70	99	50	AN01MD9909	F03FC00210
80	0,1	60	AN01MK0019	F03FC00311
80	0,2	60	AN01MK0029	F03FC00312
80	0,3	60	AN01MK0039	F03FC00313
80	0,5	60	AN01MK0059	F03FC00314
80	1	60	AN01MK0109	F03FC00315
80	2	60	AN01MK0209	F03FC00316
80	3	60	AN01MK0309	F03FC00318
80	4	60	AN01MK0409	F03FC00319
80	5	60	AN01MK0509	F03FC00321
80	6	60	AN01MK0609	F03FC00322
80	7	60	AN01MK0709	F03FC00324
80	8	60	AN01MK0809	F03FC00325
80	9	60	AN01MK0909	F03FC00326
80	10	60	AN01MK1009	F03FC00327
80	11	60	AN01MK1109	F03FC00328
80	12	60	AN01MK1209	F03FC00329
80	13	60	AN01MK1309	F03FC00330
80	14	60	AN01MK1409	F03FC00331
80	15	60	AN01MK1509	F03FC00333
80	16	60	AN01MK1609	F03FC00334
80	17	60	AN01MK1709	F03FC00335
80	18	60	AN01MK1809	F03FC00336
80	19	60	AN01MK1909	F03FC00338
80	20	60	AN01MK2009	F03FC00339
80	21	60	AN01MK2109	F03FC00340
80	22	60	AN01MK2209	F03FC00341
80	23	60	AN01MK2309	F03FC00342
80	24	60	AN01MK2409	F03FC00343
80	25	60	AN01MK2509	F03FC00344
80	26	60	AN01MK2609	F03FC00345
80	27	60	AN01MK2709	F03FC00346
80	28	60	AN01MK2809	F03FC00347
80	29	60	AN01MK2909	F03FC00348
80	30	60	AN01MK3009	F03FC00349
80	31	60	AN01MK3109	F03FC00350
80	32	60	AN01MK3209	F03FC00351
80	33	60	AN01MK3309	F03FC00352
80	34	60	AN01MK3409	F03FC00353
80	35	60	AN01MK3509	F03FC00354
80	39,7	60	AN01MK3979	F03FC00355
80	40	60	AN01MK4009	F03FC00356
80	99	60	AN01MK9909	F03FC00357
90	0,1	70	AN01MH0019	F03FC00255
90	0,2	70	AN01MH0029	F03FC00256
90	0,3	70	AN01MH0039	F03FC00257
90	0,5	70	AN01MH0059	F03FC00258
90	1	70	AN01MH0109	F03FC00259
90	2	70	AN01MH0209	F03FC00260
90	3	70	AN01MH0309	F03FC00261
90	4	70	AN01MH0409	F03FC00262



# AN01M

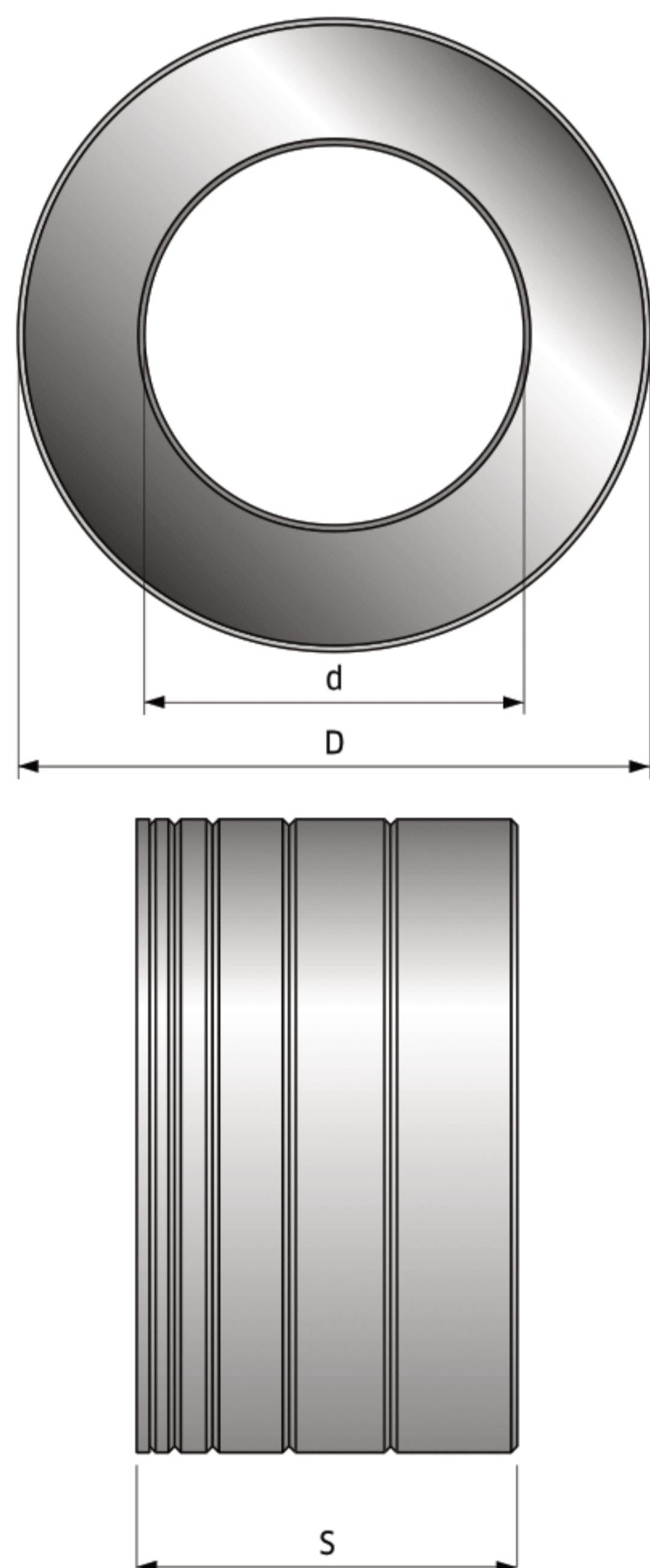
## Шайбы

D MM	S MM	d MM	Код	SAP
90	5	70	AN01MH0509	F03FC00263
90	6	70	AN01MH0609	F03FC00264
90	7	70	AN01MH0709	F03FC00265
90	8	70	AN01MH0809	F03FC00267
90	9	70	AN01MH0909	F03FC00270
90	10	70	AN01MH1009	F03FC00272
90	11	70	AN01MH1109	F03FC00276
90	12	70	AN01MH1209	F03FC00278
90	13	70	AN01MH1309	F03FC00279
90	14	70	AN01MH1409	F03FC00280
90	15	70	AN01MH1509	F03FC00282
90	16	70	AN01MH1609	F03FC00284
90	17	70	AN01MH1709	F03FC00285
90	18	70	AN01MH1809	F03FC00286
90	19	70	AN01MH1909	F03FC00287
90	20	70	AN01MH2009	F03FC00288
90	21	70	AN01MH2109	F03FC00289

D MM	S MM	d MM	Код	SAP
90	22	70	AN01MH2209	F03FC00291
90	23	70	AN01MH2309	F03FC00294
90	24	70	AN01MH2409	F03FC00295
90	25	70	AN01MH2509	F03FC00296
90	26	70	AN01MH2609	F03FC00297
90	27	70	AN01MH2709	F03FC00298
90	28	70	AN01MH2809	F03FC00299
90	29	70	AN01MH2909	F03FC00300
90	30	70	AN01MH3009	F03FC00301
90	31	70	AN01MH3109	F03FC00302
90	32	70	AN01MH3209	F03FC00303
90	33	70	AN01MH3309	F03FC00304
90	34	70	AN01MH3409	F03FC00305
90	35	70	AN01MH3509	F03FC00306
90	40	70	AN01MH4009	F03FC00307
90	99	70	AN01MH9909	F03FC00308

# AN03M

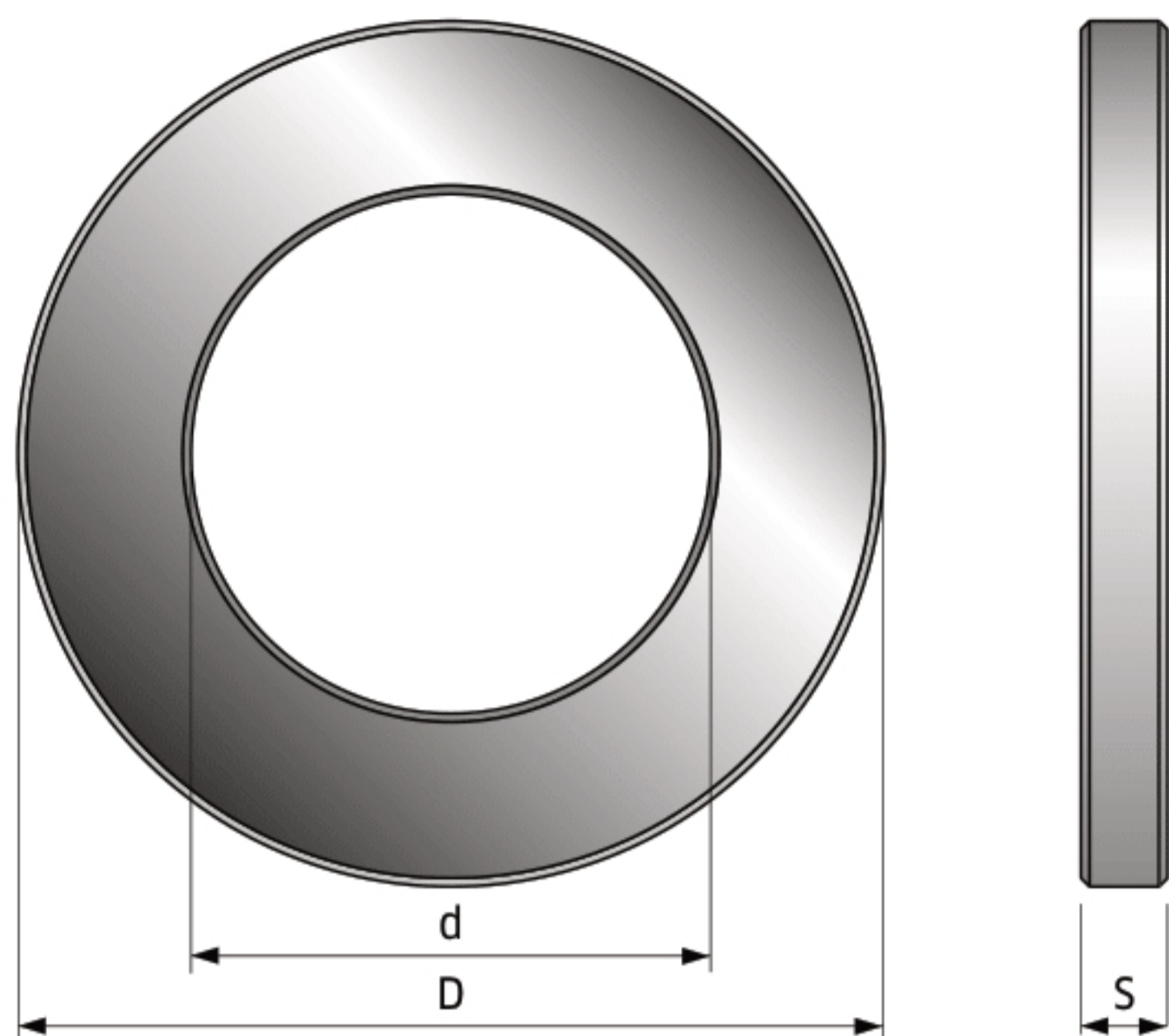
## Набор шайб



D MM	S MM	d MM	Код	SAP
50	10	30	AN03M AA9	F03FC00444
50	20	30	AN03M AB9	F03FC00445
50	30	30	AN03M AC9	F03FC00446
50	40	30	AN03M AD9	F03FC00447
50	50	30	AN03M AE9	F03FC00448
55	10	35	AN03M BA9	F03FC00454
55	20	35	AN03M BB9	F03FC00455
55	30	35	AN03M BC9	F03FC00456
55	40	35	AN03M BD9	F03FC00457
55	50	35	AN03M BE9	F03FC00458
60	10	40	AN03M CA9	F03FC00465
60	20	40	AN03M CB9	F03FC00466
60	30	40	AN03M CC9	F03FC00467
60	40	40	AN03M CD9	F03FC00468
60	50	40	AN03M CE9	F03FC00469
70	10	50	AN03M DA9	F03FC00473
70	20	50	AN03M DB9	F03FC00474
70	30	50	AN03M DC9	F03FC00475
70	40	50	AN03M DD9	F03FC00476
70	50	50	AN03M DE9	F03FC00477
80	10	60	AN03M EA9	F03FC00484
80	20	60	AN03M EB9	F03FC00485
80	30	60	AN03M EC9	F03FC00486
80	40	60	AN03M ED9	F03FC00487
80	50	60	AN03M EE9	F03FC00488
90	10	70	AN03M FA9	F03FC00490
90	20	70	AN03M FB9	F03FC00491
90	30	70	AN03M FC9	F03FC00492
90	40	70	AN03M FD9	F03FC00493
90	50	70	AN03M FE9	F03FC00494



# AN01

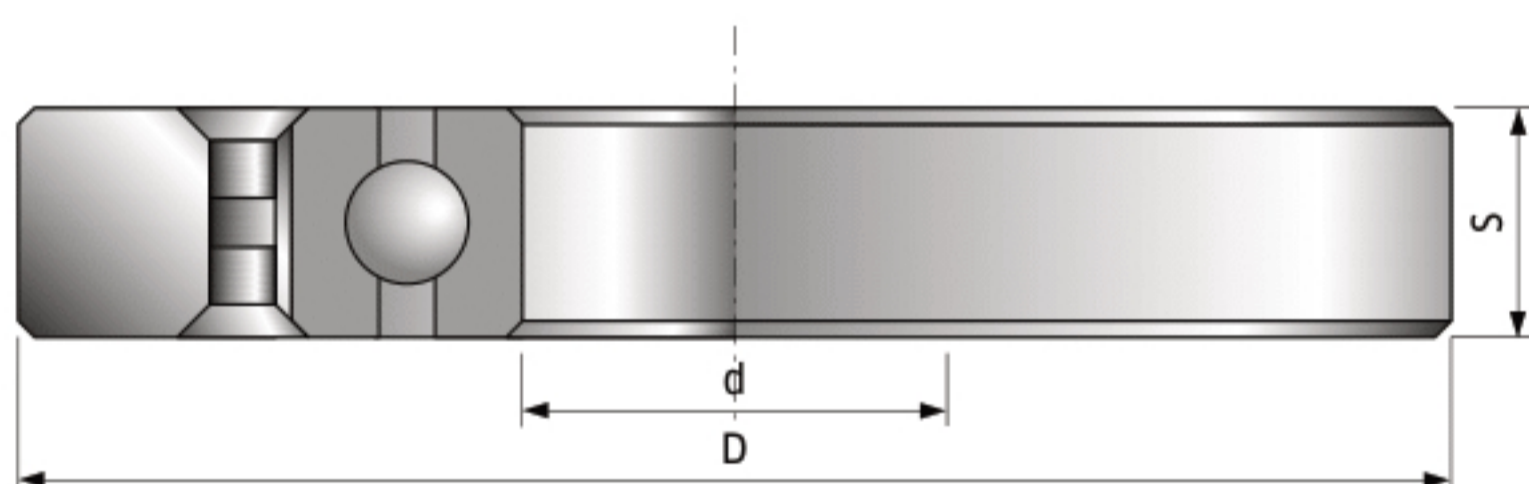


## Специальные шайбы

Проставочные кольца толщиной менее 1 мм не производятся. **Примечание:** Код указан ориентировочно и применим только при обработке заказа.

D мм	S мм	d мм	Код	SAP
	5	30 ÷ 40	AN01	
	10	30 ÷ 40	AN01	
	20	30 ÷ 40	AN01	
	40	30 ÷ 40	AN01	
	99	30 ÷ 40	AN01	
	5	50 ÷ 70	AN01	
	10	50 ÷ 70	AN01	
	20	50 ÷ 70	AN01	
	40	50 ÷ 70	AN01	
	99	50 ÷ 70	AN01	

# CC01



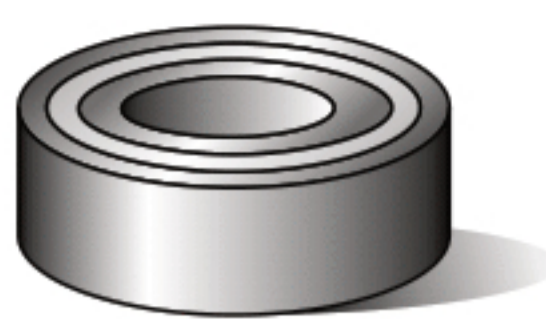
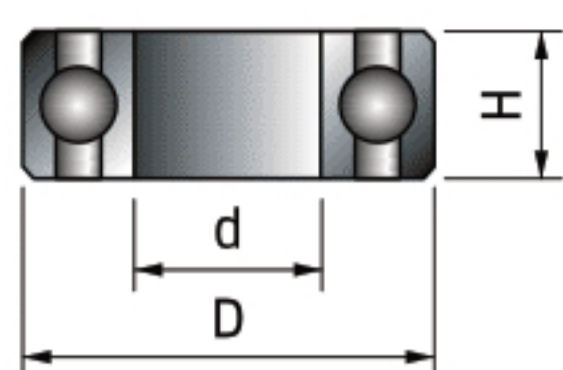
## Направляющая на шарикоподшипниках для работ по шаблону

**Примечание:** Код указан ориентировочно и применим только при обработке заказа.

D мм	S мм	d мм	Код	SAP
	12	20	CC01 AA9	
	12	25	CC01 BA9	
	13	30	CC01 CA9	
	14	35	CC01 DA9	
	15	40	CC01 EA9	
	16	45	CC01 FA9	
	16	50	CC01 GA9	
	18	55	CC01 HA9	
	18	60	CC01 IA9	
	20	70	CC01 LA9	



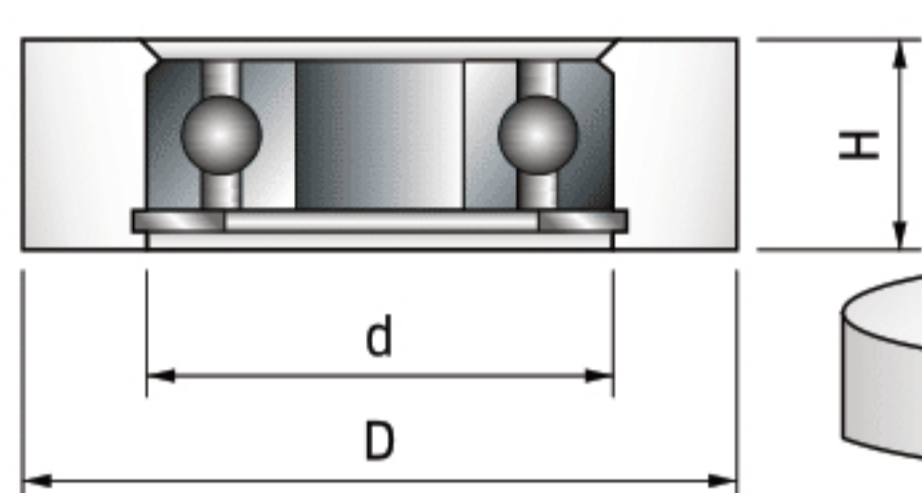
# 3102M



## Подшипники

D мм	H мм	d мм	Код	SAP
9,53	3,2	4,76	<b>3102M AA9</b>	F03F010006
12,7	4,98	4,76	<b>3102M AB9</b>	F03F010007
13	5	4	<b>3102M CD9</b>	F03FA14096
13	5	6	<b>3102M AP9</b>	F03FA10558
15	5	6	<b>3102M AQ9</b>	F03FA10559
15,88	4,97	4,76	<b>3102M AJ9</b>	F03F010014
16	5	5	<b>3102M CC9</b>	F03FA14095
16	5	8	<b>3102M AS9</b>	F03FA10561
19	6	6	<b>3102M CA9</b>	F03FA14097
19	7	10	<b>3102M AG9</b>	F03F010012
19,05	3,97	12,7	<b>3102M CB9</b>	F03FA14098
19,05	6,35	12,7	<b>3102M AV9</b>	F03F012286
22	7	8	<b>3102M AC9</b>	F03F010008
28	8	12	<b>3102M AH9</b>	F03F010013
32	9	15	<b>3102M AN9</b>	F03F010016
35	11	15	<b>3102M AI9</b>	F03F012285

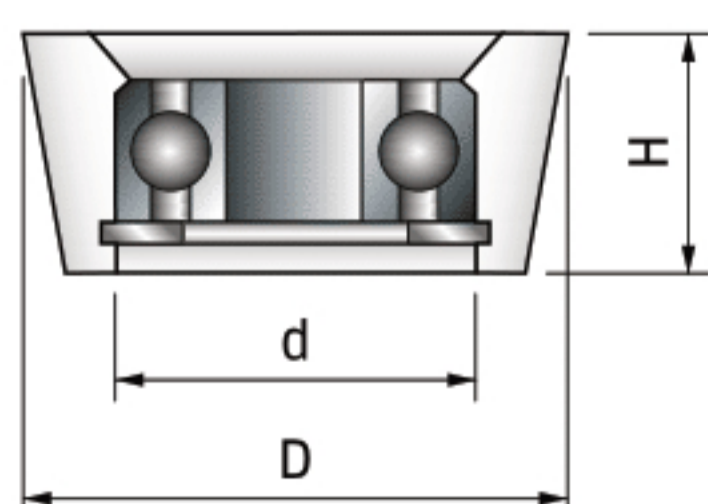
# RB62M



## Подшипники с оправкой

D мм	H мм	d мм	Код	SAP
19,05	8	4,76	<b>RB62M 1509</b>	F03F011422
22,22	8	4,76	<b>RB62M 1529</b>	F03F011423
26	10	8	<b>RB62M 1249</b>	F03F011417
28,58	8	4,76	<b>RB62M 1549</b>	F03F011424
30	10	8	<b>RB62M 1289</b>	F03F011418
34	10	8	<b>RB62ME DA9</b>	F03FR01146
34,92	8	4,76	<b>RB62M 1569</b>	F03F011425
39,6	11,2	12	<b>RB62ME FB9</b>	F03FR01147

# 3103MC



## Специализированные подшипники с оправками

D мм	H мм	d мм	Код	SAP
19,05	6,35	4,76	<b>3103MC HB9</b>	F03F010019
22,2	9	12,7	<b>3103MC HC9</b>	F03FR01724